

**iQ700, Piekarnik kompaktowy z mikrofalą do zabudowy, 60 x 45 cm, Biały
CM724G1W1**



Zintegrowane wyposażenie dodatkowe

- 1 x Ruszt kombinowany
- 1 x Brytfanka (blacha) uniwersalna

Wyposażenie dodatkowe

- HZGOAS00 Kabel zasilający 3 m

Inteligentny piekarnik z funkcją mikrofal varioSpeed z Asystentem Piekarnika ze sterowaniem głosowym, intuicyjne ustawienie programów.

- ✓ Home Connect ze zdalnym sterowaniem i monitorowaniem – Uwolnij pełen potencjał swojego inteligentnego piekarnika.
- ✓ Świat przepisów: Sięgaj po inspiracje dopasowane do swoich preferencji.
- ✓ Wyświetlacz dotykowy TFT touchDisplay – Nawigacja dotykowa dla intuicyjnego sterowania.
- ✓ cookControl Pro – Doskonałe rezultaty, niezależnie od przepisu i wymagań.
- ✓ Technologia Inwerterowa – Stała moc mikrofal do stopniowego podgrzewania żywności.

Wyposażenie

Dane techniczne

Piekarnik z funkcją mikrofali : Działanie łączne z mikrofalą

Rodzaj sterowania : Elektroniczne

Kolor / materiał obudowy : Biały

Wymiary urządzenia : 455 x 594 x 548 mm

Wymiary wewnętrzne : 237.0 x 480 x 392.0 mm

Długość kabla przyłączeniowego : 150,0 cm

Masa netto : 35,4 kg

Masa brutto (kg) : 37,7 kg

Kod EAN : 4242003901212

Maksymalna moc mikrofal : 900 W

Moc przyłączeniowa (W) : 3600 W

Natężenie (A) : 16 A

Napięcie (V) : 220-240 V

Częstotliwość (Hz) : 50 Hz

Rodzaj wtyczki : Wtyczka Schuko/Gardy z uziemieniem

Wymiary wewnętrzne : 237.0 x 480 x 392.0 mm

Wyposażenie standardowe : 1 x Ruszt kombinowany, 1 x Brytfanka (blacha) uniwersalna



4 242003 901212

iQ700, Piekarnik kompaktowy z mikrofalą do zabudowy, 60 x 45 cm, Biały CM724G1W1

Wyposażenie

Typ piekarnika / rodzaje grzania:

- Piekarnik kompaktowy z funkcją mikrofal do zabudowy z 15 funkcjami grzania: grzanie góra/dół, grill z obiegiem powietrza, grill o dużej powierzchni, grill o małej powierzchni, grzanie dolne, podgrzewanie, termoobieg delikatny, grzanie góra/ dół delikatne, obieg powietrza, mikrofałe, obieg powietrza, Grzanie góra/ dół + mikrofałe, grill + mikrofałe, grill o małej powierzchni + mikrofałe, grill z obiegiem powietrza + mikrofałe
- Maksymalna moc: 900 W; 5 poziomów mocy mikrofal (90 W, 180 W, 360 W, 600 W, boost) z Inwerter
- Inteligentna technologia inwertera: maksymalna moc regulowana jest podczas dłuższej pracy do 600 W.
- Regulacja temperatury w zakresie 30 °C - 230 °C
- Pojemność: 45 l

Design:

- Obsługa sensorowa
- Wnętrze piekarnika: emalia antracytowa titanGlanz

Komfort:

- Wyświetlacz TFT touchDisplay
- Zegar elektroniczny
- Automatyczna propozycja temperatury
- Kontrola nagrzewania Wskaźnik aktualnej temperatury
- cookControl Pro: programy automatyczne
- Automatyczne szybkie nagrzewanie
- Oświetlenie LED, wyłącznik oświetlenia piekarnika
- Dmuchawa chłodząca
- softMove: delikatne otwieranie i domykanie drzwi
- Asystent Piekarnika ze sterowaniem głosowym. Urządzenie do sterowania głosowego nie jest częścią wyposażenia, należy je zainstalować (np. Amazon Alexa - obsługiwane języki: angielski, niemiecki, hiszpański, francuski, włoski).
- Home Connect: możliwość podłączenia do sieci WLAN

Czyszczenie:

- humidClean: czyszczenie parowe

Bezpieczeństwo:

- Niska temperatura frontu
- coolTouch door: panele szklane w drzwiach piekarnika 3 szt
- Zabezpieczenie przed uruchomieniem przez dzieci
- Wyłącznik bezpieczeństwa Wskaźnik zalegania ciepła Przycisk start/ stop Wyłącznik kontaktowy drzwi Mechaniczna blokada drzwi

Drabinki piekarnika / prowadnice

- Liczba poziomów drabinek: 3 szt

Wyposażenie standardowe:

- blacha uniwersalna, ruszt kombinowany

Dane techniczne:

- Długość przewodu sieciowego: 150 cm
- Napięcia znamionowe: 220 - 240 V
- Wartość całkowita przyłącza elektrycznego: 3.6 kW

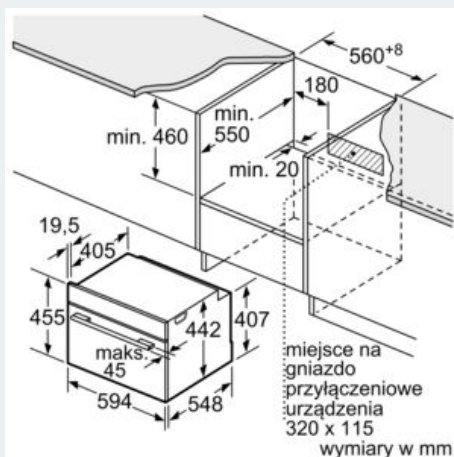
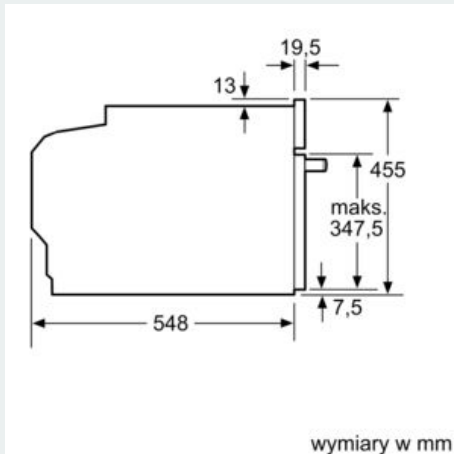
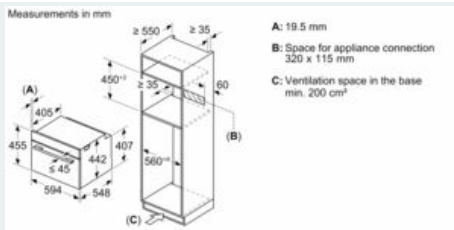
Wymiary:

- Wymiary (WxSxG): 455 mm x 594 mm x 548 mm
- Wymiary niszy (WxSxG): 450 mm - 455 mm x 560 mm - 568 mm x 550 mm

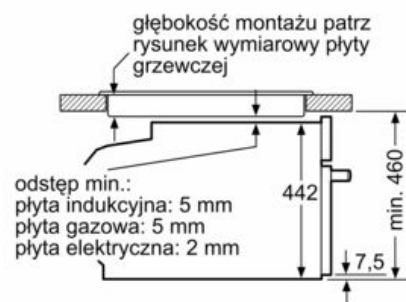
- "Należy zachować wymiary i uwzględnić wskazówki montażowe zgodnie z rysunkiem montażowym"

iQ700, Piekarnik kompaktowy z mikrofalą do zabudowy, 60 x 45 cm, Biały CM724G1W1

Rysunki wymiarowe



Montaż z płytą grzewczą.

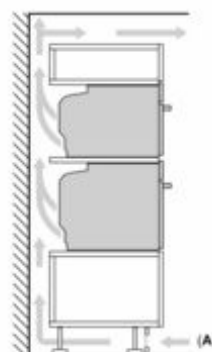


wymiary w mm

W przypadku wbudowania urządzenia pod płytą grzewczą należy przestrzegać następujących grubości blatu roboczego (ewent. łącznie z konstrukcją spodnią).

Typ płyty grzewczej	min. grubość blatu roboczego	
	nakładana	zlicowana
Płyta indukcyjna	42 mm	43 mm
Pełnopłaskowyznowa płyta indukcyjna	52 mm	53 mm
Płyta gazowa	32 mm	43 mm
Płyta elektryczna	32 mm	35 mm

Installing two appliances on top of each other Air exchange



A: Air inlet $\geq 200 \text{ cm}^2$