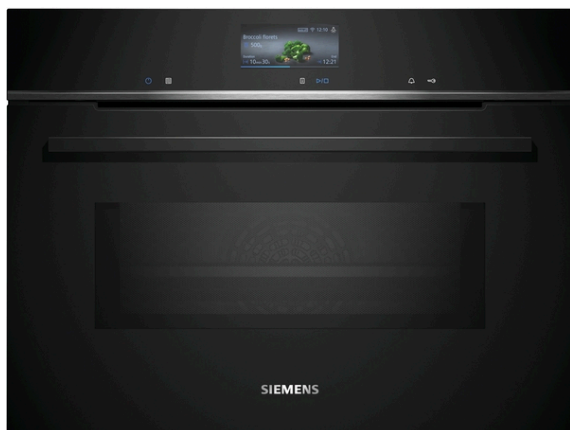


iQ700, Piekarnik kompaktowy z mikrofalą do zabudowy, 60 x 45 cm, Czarny CM776GKB1



Inteligentny piekarnik z mikrofalą varioSpeed oraz Asystentem Piekarnika ze sterowaniem głosowym dla intuicyjnego sterowania oraz dla wygodnego czyszczenia activeClean.

- ✓ Home Connect ze zdalnym sterowaniem i monitorowaniem – Uwolnij pełen potencjał swojego inteligentnego piekarnika.
- ✓ Świat przepisów: Sięgaj po inspiracje dopasowane do swoich preferencji.
- ✓ TFT touchDisplay Plus – Nawigacja delikatnym muśnięciem dla łatwego i intuicyjnego sterowania.
- ✓ cookControl Pro – Doskonałe rezultaty, niezależnie od przepisu i wymagań.
- ✓ Technologia Inwerterowa – Stała moc mikrofal do stopniowego podgrzewania żywności.

Wyposażenie

Dane techniczne

Piekarnik z funkcją mikrofal: Działanie łączne z mikrofalą

Rodzaj sterowania: Elektroniczne

Kolor / materiał obudowy: Czarny

Wymiary urządzenia: 455 x 594 x 548 mm

Wymiary wewnętrzne: 237.0 x 480 x 392.0 mm

Długość kabla przyłączeniowego: 150,0 cm

Masa netto: 39,5 kg

Masa brutto (kg): 42,9 kg

Kod EAN: 4242003901304

Maksymalna moc mikrofal: 900 W

Moc przyłączeniowa (W): 3600 W

Natężenie (A): 16 A

Napięcie (V): 220-240 V

Częstotliwość (Hz): 50; 60 Hz

Rodzaj wtyczki: Wtyczka Schuko/Gardy z uziemieniem

Wymiary wewnętrzne: 237.0 x 480 x 392.0 mm

Wyposażenie standardowe: 1 x Ruszt kombinowany, 1 x Brytfanka (blacha) uniwersalna

Zintegrowane wyposażenie dodatkowe

1 x Ruszt kombinowany

1 x Brytfanka (blacha) uniwersalna

Wyposażenie dodatkowe

HZGOAS00 Kabel zasilający 3 m



iQ700, Piekarnik kompaktowy z mikrofalą do zabudowy, 60 x 45 cm, Czarny CM776GKB1

Wyposażenie

Typ piekarnika / rodzaje grzania:

- Piekarnik kompaktowy z funkcją mikrofal do zabudowy z 19 funkcjami grzania: termoobieg 4D, grzanie góra/dół, grill z obiegiem powietrza, grill o dużej powierzchni, grill o małej powierzchni, funkcja Pizza, funkcja coolStart, grzanie dolne, gotowanie w niskiej temperaturze, podgrzewanie, podtrzymywanie ciepła, termoobieg delikatny, grzanie góra/ dół delikatne, mikrofałe, termoobieg 4D + mikrofałe, Grzanie góra/ dół + mikrofałe, grill + mikrofałe, grill o małej powierzchni + mikrofałe, grill z obiegiem powietrza + mikrofałe
- Maksymalna moc: 900 W; 5 poziomów mocy mikrofal (90 W, 180 W, 360 W, 600 W, boost) z Inwerter
- Inteligentna technologia inwertera: maksymalna moc regulowana jest podczas dłuższej pracy do 600 W.
- Regulacja temperatury w zakresie 30 °C - 300 °C
- Pojemność: 45 l

Design:

- Obsługa sensorowa
- Wnętrze piekarnika: emalia antracytowa titanGlanz

Komfort:

- TFT touchDisplay Plus
- Zegar elektroniczny
- Automatyczna propozycja temperatury
- Kontrola nagrzewania Wskaźnik aktualnej temperatury
- cookControl Pro: programy automatyczne
- Automatyczne szybkie nagrzewanie
- Funkcja coolStart
- Oświetlenie LED, wyłącznik oświetlenia piekarnika
- Dmuchawa chłodząca
- softMove: delikatne otwieranie i domykanie drzwi
- Home Connect: możliwość podłączenia do sieci WLAN
- Asystent Piekarnika ze sterowaniem głosowym. Urządzenie do sterowania głosowego nie jest częścią wyposażenia, należy je zainstalować (np. Amazon Alexa - obsługiwane języki: angielski, niemiecki, hiszpański, francuski, włoski).

Czyszczenie:

- Automatyczny system samoczyszczenia activeClean - czyszczenie pirolityczne
- humidClean: czyszczenie parowe

Bezpieczeństwo:

- Bardzo niska temperatura drzwi piekarnika
- coolTouch door: panele szklane w drzwiach piekarnika 4 szt
- Elektroniczna blokada drzwi
- Zabezpieczenie przed uruchomieniem przez dzieci Wyłącznik bezpieczeństwa Wskaźnik zalegania ciepła Przycisk start/stop Wyłącznik kontaktowy drzwi

Drabinki piekarnika / prowadnice

- Liczba poziomów drabinek: 3 szt
- prowadnica teleskopowa na 1 poziomie, odpowiednie do czyszczenia pirolitycznego, standardowe wysuwanie

Wyposażenie standardowe:

- blacha uniwersalna, ruszt kombinowany

Dane techniczne:

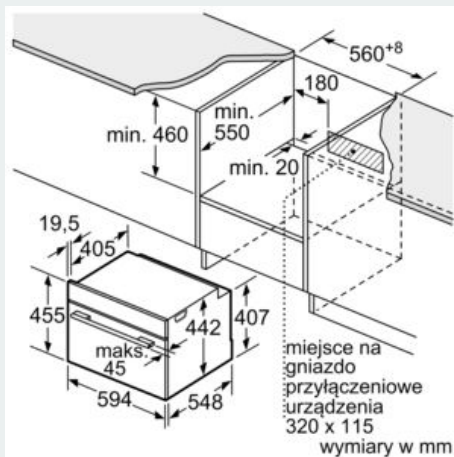
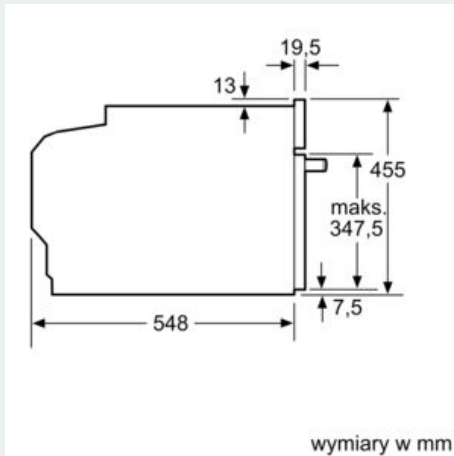
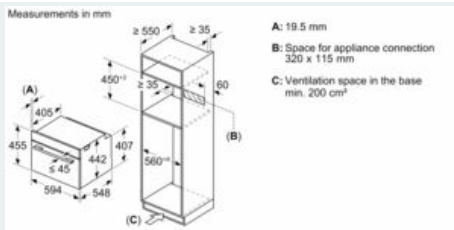
- Długość przewodu sieciowego: 150 cm
- Napięcia znamionowe: 220 - 240 V
- Wartość całkowita przyłącza elektrycznego: 3.6 kW

Wymiary:

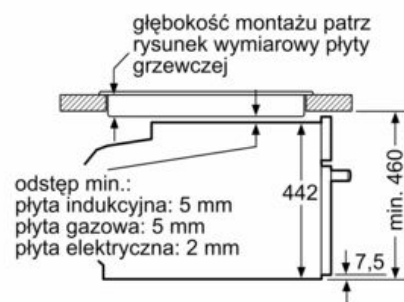
- Wymiary (WxSxG): 455 mm x 594 mm x 548 mm
- Wymiary niszy (WxSxG): 450 mm - 455 mm x 560 mm - 568 mm x 550 mm
- "Należy zachować wymiary i uwzględnić wskazówki montażowe zgodnie z rysunkiem montażowym"

iQ700, Piekarnik kompaktowy z mikrofalą do zabudowy, 60 x 45 cm, Czarny CM776GKB1

Rysunki wymiarowe



Montaż z płytą grzewczą.

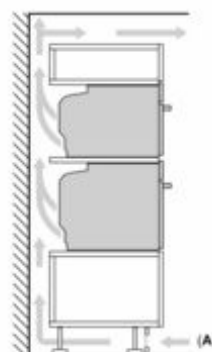


wymiary w mm

W przypadku wbudowania urządzenia pod płytą grzewczą należy przestrzegać następujących grubości blatu roboczego (ewent. łącznie z konstrukcją spodnią).

| Typ płyty grzewczej | min. grubość blatu roboczego | |
|-------------------------------------|------------------------------|-----------|
| | nakładana | zlicowana |
| Płyta indukcyjna | 42 mm | 43 mm |
| Pełnopłaskowyznowa płyta indukcyjna | 52 mm | 53 mm |
| Płyta gazowa | 32 mm | 43 mm |
| Płyta elektryczna | 32 mm | 35 mm |

Installing two appliances on top of each other Air exchange



A: Air inlet $\geq 200 \text{ cm}^2$