

iQ700, Piekarnik do zabudowy, 60 x 60 cm, Biały HB734G1W1



Inteligentny piekarnik z Asystentem Piekarnika i sterowaniem głosowym intuicyjne ustawienie programu.

- ✓ Home Connect ze zdalnym sterowaniem i monitorowaniem – Uwolnij pełen potencjał swojego inteligentnego piekarnika.
- ✓ Świat przepisów: Sięgaj po inspiracje dopasowane do swoich preferencji.
- ✓ Wyświetlacz dotykowy TFT touchDisplay – Nawigacja dotykowa dla intuicyjnego sterowania.
- ✓ Poświęcisz mniej czasu na czyszczenie piekarnika – ecoClean.
- ✓ cookControl Plus – Fabrycznie zainstalowane ustawienia dla najlepszych rezultatów.

Wypożyczenie

Dane techniczne

Kolor / materiał obudowy : Biały
 Typ budowy : Do zabudowy
 Zintegrowany system oczyszczania : Hydroliza, Panele katalityczne na części ścian
 Wymagana przestrzeń instalacyjna (WxSxG) : 585-595 x 560-568 x 550 mm
 Wymiary urządzenia : 595 x 594 x 548 mm
 Wymiary zapakowanego urządzenia (WxSxG) (mm) : 670 x 680 x 670 mm
 Materiał panelu sterowania : Szkło
 Materiał drzwi : Szkło
 Masa netto : 35,8 kg
 Pojemność użytkowa piekarnika : 71 l
 Sposoby grzania : , Delikatne grzanie górne/dolne, Dolne grzanie, funkcja Pizza, Gorące powietrze , Gorące powietrze delikatne, Grill o dużej powierzchni, Grill o małej powierzchni, grill z obiegiem powietrza, grzanie góra/dół, pieczenie w niskiej temp., podtrzymywanie ciepła, Wstępne nagrzewanie
 Kontrola temperatury : Elektroniczna
 Ilość lamp wewnętrznych : 1
 Długość kabla przyłączeniowego : 120,0 cm
 Kod EAN : 4242003901618
 Liczba komór - DYREKTYWA (2010/30/WE) : 1
 Klasa efektywności energetycznej DYREKTYWA (2010/30/WE) : A+
 Zużycie energii dla cyklu w trybie z włączonym wentylatorem : 0,87 kWh/cykl
 Zużycie energii na cykl przy termooobiegu - (2010/30/EC) : 0,69 kWh/cykl
 Wskaźnik efektywności energetycznej (2010/30/EC) : 81,2 %
 Moc przyłączeniowa (W) : 3600 W
 Natężenie (A) : 16 A
 Napięcie (V) : 220-240 V
 Częstotliwość (Hz) : 50; 60 Hz
 Rodzaj wtyczki : Wtyczka Schuko/Gardy z uziemieniem
 Wypożyczenie standardowe : 1 x Emaliowana blacha do pieczenia, 1 x Ruszt kombinowany, 1 x Brytfanka (blacha) uniwersalna

Zintegrowane wyposażenie dodatkowe

- 1 x Emaliowana blacha do pieczenia
- 1 x Ruszt kombinowany
- 1 x Brytfanka (blacha) uniwersalna

Wypożyczenie dodatkowe

- | | |
|----------|----------------------------------|
| HZG0AS00 | Kabel zasilający 3 m |
| HZ638000 | Prowadnice teleskopowe varioClip |
| HZ538000 | Prowadnica teleskopowa varioClip |



4 242003 901618

iQ700, Piekarnik do zabudowy, 60 x 60 cm, Biały HB734G1W1

Wyposażenie

Typ piekarnika / rodzaje grzania:

- Piekarnik z 13 rodzajów grzania: termoobieg 3D, grzanie góra/dół, grill z obiegiem powietrza, grill o dużej powierzchni, grill o małej powierzchni, funkcja Pizza, funkcja coolStart, grzanie dolne, gotowanie w niskiej temperaturze, podgrzewanie, podtrzymywanie ciepła, termoobieg delikatny, grzanie góra/dół delikatne
- Regulacja temperatury w zakresie 30 °C - 300 °C
- Pojemność: 71 l

Design:

- Obsługa sensorowa
- Wnętrze piekarnika: emalia antracytowa titanGlanz

Komfort:

- Wyświetlacz TFT touchDisplay
- Zegar elektroniczny
- Automatyczna propozycja temperatury
- Kontrola nagrzewania Wskaźnik aktualnej temperatury
- cookControl Plus
- Automatyczne szybkie nagrzewanie
- Funkcja coolStart
- Oświetlenie halogenowe wnętrza, wyłącznik oświetlenia piekarnika
- Dmuchawa chłodząca
- softMove: delikatne otwieranie i domykanie drzwi
- Asystent Piekarnika ze sterowaniem głosowym. Urządzenie do sterowania głosowego nie jest częścią wyposażenia, należy je zainstalować (np. Amazon Alexa - obsługiwane języki: angielski, niemiecki, hiszpański, francuski, włoski).
- Home Connect: możliwość podłączenia do sieci WLAN

Czyszczenie:

- EcoClean Direct: powlekane ścianka tylna
- humidClean: czyszczenie parowe
- Wewnętrzna strona drzwi w pełni szklana

Bezpieczeństwo:

- Niska temperatura frontu
- coolTouch door: panele szklane w drzwiach piekarnika 3 szt
- Zabezpieczenie przed uruchomieniem przez dzieci
- Wyłącznik bezpieczeństwa Wskaźnik zalegania ciepła Przycisk start/stop Wyłącznik kontaktowy drzwi

Drabinki piekarnika / prowadnice

- Liczba poziomów drabinek: 5 szt

Wyposażenie standardowe:

- blacha uniwersalna, emaliowana blacha do pieczenia, ruszt kombinowany

Dane techniczne:

- Długość przewodu sieciowego: 120 cm
- Napięcia znamionowe: 220 - 240 V
- Wartość całkowita przyłącza elektrycznego: 3.6 kW
- Klasa efektywności energetycznej (EU Nr. 65/2014): A+(w skali efektywności energetycznej od A+++ do D)
- Zużycie energii dla cyklu w trybie tradycyjnym: 0.87 kWh
- Zużycie energii dla cyklu w trybie z włączonym wentylatorem: 0.69 kWh

- Liczba komór: 1 Źródło ciepła: elektryczne Objętość: 71 l

Wymiary:

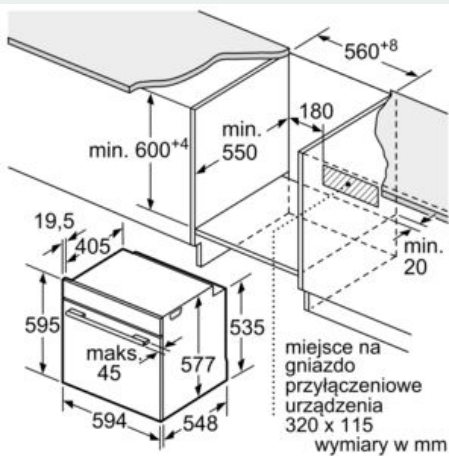
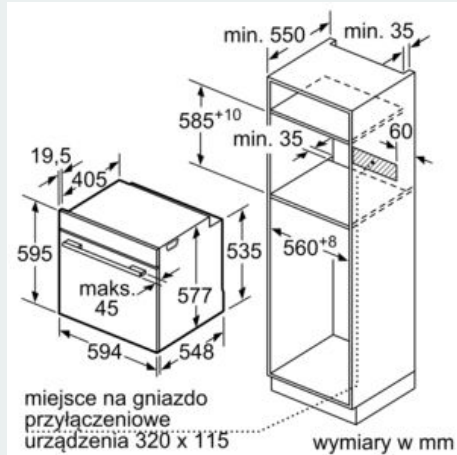
- Wymiary (WxSxG): 595 mm x 594 mm x 548 mm
- Wymiary niszy (WxSxG): 585 mm - 595 mm x 560 mm - 568 mm x 550 mm
- "Należy zachować wymiary i uwzględnić wskazówki montażowe zgodnie z rysunkiem montażowym"

iQ700, Piekarnik do zabudowy, 60 x 60 cm, Biały HB734G1W1

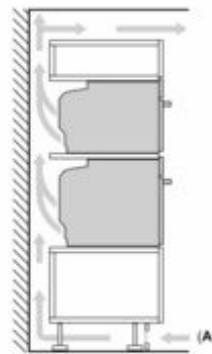
Rysunki wymiarowe

W przypadku wbudowania urządzenia pod płytą grzewczą należy przestrzegać następujących grubości blatu roboczego (ewent. łącznie z konstrukcją spodnią).

Typ płyty grzewczej	min. grubość blatu roboczego	
	nakładana	zlicowana
Płyta indukcyjna	37 mm	38 mm
Pełnopłaski płytka indukcyjna	47 mm	48 mm
Płyta gazowa	30 mm	38 mm
Płyta elektryczna	27 mm	30 mm



Installing two appliances on top of each other
Air exchange



A: Air inlet $\geq 200 \text{ cm}^2$

