

iQ700, Piekarnik do zabudowy, 60 x 60 cm, Czarny HB776G3B1



Inteligentny piekarnik z Asystentem Piekarnika ze sterowaniem głosowym, activeClean dla łatwego czyszczenia piekarnika oraz roastingSensor Plus dla doskonałych rezultatów.

- ✓ Home Connect ze zdalnym sterowaniem i monitorowaniem – Uwolnij pełen potencjał swojego inteligentnego piekarnika.
- ✓ Świat przepisów: Sięgaj po inspiracje dopasowane do swoich preferencji.
- ✓ TFT touchDisplay Plus – Nawigacja delikatnym muśnięciem dla łatwego i intuicyjnego sterowania.
- ✓ cookControl Pro – Doskonałe rezultaty, niezależnie od przepisu i wymagań.
- ✓ humidClean Plus - łatwe i szybkie czyszczenie. Zabrudzenie zmiękczone jest uprzednio wodą z detergentem, które następnie można wytrzeć ściereczką.

Wyposażenie

Dane techniczne

Kolor / materiał obudowy : Czarny
 Typ budowy : Do zabudowy
 Zintegrowany system oczyszczania : Pyroliza+Hydroliza
 Wymagana przestrzeń instalacyjna (WxSxG) : 585-595 x 560-568 x 550 mm
 Wymiary urządzenia : 595 x 594 x 548 mm
 Wymiary zapakowanego urządzenia (WxSxG) (mm) : 670 x 680 x 670 mm
 Materiał panelu sterowania : Szkło
 Materiał drzwi : Szkło
 Masa netto (kg) : 38,2 kg
 Pojemność użytkowa piekarnika : 71 l
 Sposoby grzania : , Delikatne grzanie górne/dolne, Dolne grzanie, funkcja Pizza, Gorące powietrze delikatne, Grill o dużej powierzchni, Grill o małej powierzchni, grill z obiegiem powietrza, grzanie góra/dół, pieczenie w niskiej temp., podtrzymywanie ciepła, Termoobieg 4D, Wstępne nagrzewanie
 Kontrola temperatury : Elektroniczna
 Ilość lamp wewnętrznych : 1
 Długość kabla przyłączeniowego (cm) : 120 cm
 Kod EAN : 4242003901922
 Liczba komór - DYREKTYWA (2010/30/WE) : 1
 Klasa efektywności energetycznej DYREKTYWA (2010/30/WE) : A+
 Zużycie energii dla cyklu w trybie z włączonym wentylatorem : 0,87 kWh/cykl
 Zużycie energii na cykl przy termoobiegu - (2010/30/EC) : 0,69 kWh/cykl
 Wskaźnik efektywności energetycznej (2010/30/EC) : 81,2 %
 Moc przyłączeniowa (W) : 3600 W
 Natężenie (A) : 16 A
 Napięcie (V) : 220-240 V
 Częstotliwość (Hz) : 50; 60 Hz
 Rodzaj wtyczki : Wtyczka Schuko/Gardy z uziemieniem
 Wyposażenie standardowe : 1 x Emaliowana blacha do pieczenia, 1 x Ruszt kombinowany, 1 x Brytfanka (blacha) uniwersalna

Zintegrowane wyposażenie dodatkowe

- 1 x Emaliowana blacha do pieczenia
- 1 x Ruszt kombinowany
- 1 x Brytfanka (blacha) uniwersalna

Wyposażenie dodatkowe

- | | |
|----------|--|
| HZG0AS00 | Kabel zasilający 3 m |
| HZ638070 | Prowadnice teleskopowe na 1 poziomie varioClip |
| HZ538000 | Prowadnica teleskopowa varioClip |



4 242003 901922

iQ700, Piekarnik do zabudowy, 60 x 60 cm, Czarny HB776G3B1

Wyposażenie

Typ piekarnika / rodzaje grzania:

- Piekarnik z 13 rodzajów grzania: termoobieg 4D, grzanie góra/dół, grill z obiegiem powietrza, grill o dużej powierzchni, grill o małej powierzchni, funkcja Pizza, funkcja coolStart, grzanie dolne, gotowanie w niskiej temperaturze, podgrzewanie, podtrzymywanie ciepła, termoobieg delikatny, grzanie góra/dół delikatne
- Regulacja temperatury w zakresie 30 °C - 300 °C
- Pojemność: 71 l

Design:

- Obsługa sensorowa
- Wnętrze piekarnika: emalia antracytowa titanGlanz

Komfort:

- TFT touchDisplay Plus
- Zegar elektroniczny
- Automatyczna propozycja temperatury
- Kontrola nagrzewania Szacowanie czasu zakończenia cyklu pieczenia termosonda Wskaźnik aktualnej temperatury
- cookControl Pro: programy automatyczne
- Termosonda roastingSensor Plus
- Automatyczne szybkie nagrzewanie
- Funkcja coolStart
- Oświetlenie LED, wyłącznik oświetlenia piekarnika
- Dmuchawa chłodząca
- softMove: delikatne otwieranie i domykanie drzwi
- Asystent Piekarnika ze sterowaniem głosowym. Urządzenie do sterowania głosowego nie jest częścią wyposażenia, należy je zainstalować (np. Amazon Alexa - obsługiwane języki: angielski, niemiecki, hiszpański, francuski, włoski).
- Home Connect: możliwość podłączenia do sieci WLAN

Czyszczenie:

- Automatyczny system samoczyszczenia activeClean - czyszczenie pirolityczne
- humidClean: czyszczenie parowe
- Wewnętrzna strona drzwi w pełni szklana

Bezpieczeństwo:

- Bardzo niska temperatura drzwi piekarnika
- Niska temperatura frontu podczas działania funkcji samoczyszczenia pirolitycznego
- coolTouch door: panele szklane w drzwiach piekarnika 4 szt
- Elektroniczna blokada drzwi
- Zabezpieczenie przed uruchomieniem przez dzieci Wyłącznik bezpieczeństwa Wskaźnik zalegania ciepła Przycisk start/stop Wyłącznik kontaktowy drzwi

Drabinki piekarnika / prowadnice

- Liczba poziomów drabinek: 5 szt

Wyposażenie standardowe:

- blacha uniwersalna, emaliowana blacha do pieczenia, ruszt kombinowany

Dane techniczne:

- Długość przewodu sieciowego: 120 cm
- Napięcia znamionowe: 220 - 240 V

- Wartość całkowita przyłącza elektrycznego: 3.6 kW
- Klasa efektywności energetycznej (EU Nr. 65/2014): A+(w skali efektywności energetycznej od A+++ do D)
- Zużycie energii dla cyklu w trybie tradycyjnym: 0.87 kWh
- Zużycie energii dla cyklu w trybie z włączonym wentylatorem: 0.69 kWh
- Liczba komór: 1 Źródło ciepła: elektryczne Objętość: 71 l

Wymiary:

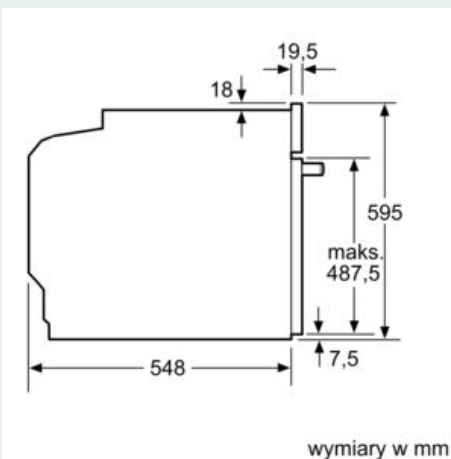
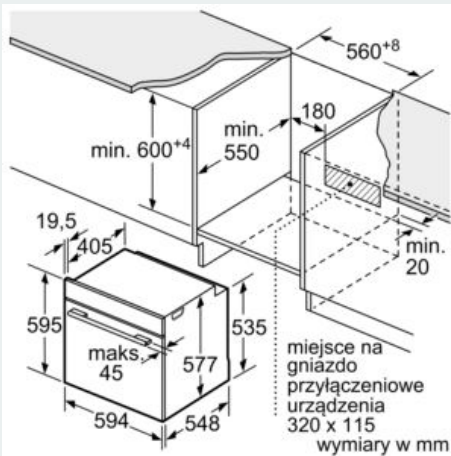
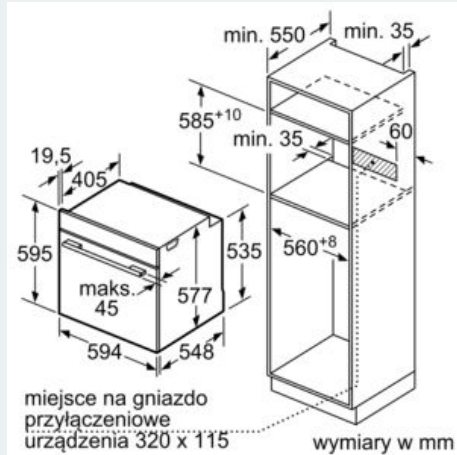
- Wymiary (WxSxG): 595 mm x 594 mm x 548 mm
- Wymiary niszy (WxSxG): 585 mm - 595 mm x 560 mm - 568 mm x 550 mm
- "Należy zachować wymiary i uwzględnić wskazówki montażowe zgodnie z rysunkiem montażowym"

iQ700, Piekarnik do zabudowy, 60 x 60 cm, Czarny HB776G3B1

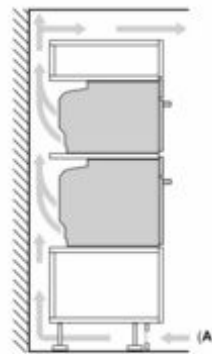
Rysunki wymiarowe

W przypadku wbudowania urządzenia pod płytą grzewczą należy przestrzegać następujących grubości blatu roboczego (ewent. łącznie z konstrukcją spodnią).

Typ płyty grzewczej	min. grubość blatu roboczego	
	nakładana	zlicowana
Płyta indukcyjna	37 mm	38 mm
Pełnopłaski płytka indukcyjna	47 mm	48 mm
Płyta gazowa	30 mm	38 mm
Płyta elektryczna	27 mm	30 mm



Installing two appliances on top of each other
Air exchange



A: Air inlet $\geq 200 \text{ cm}^2$