

AC402181

B

Wyposażenie dodatkowe

AA012811:

Ext.recirculation module ceiling White

AA200112:

CleanAir filtr aktywny

Akcesoria instalacyjne

AA010811:

Moduł recyrkulacji stal szlachetna

AA012811:

Ext.recirculation module ceiling White

AD754048:

Kolektor powietrzny Ø 150 mm

AD854048:

Air Collector Box DN 150 flat

Wentylacja sufitowa Seria 400

80 cm

AC402181

Wentylacja pomieszczenia

Dyskretna integracja z architekturą kuchni

Elastyczność pod względem wymiarów, wydajności i trybów wentylacji

Modułowa wentylacja sufitowa, która może być konfigurowana indywidualnie za pomocą takich elementów jak moduły filtrów, moduły sterowania i moduły oświetlenia

Może być łączony z silnikami Gaggenau BLDC

Wysoce wydajna, opatentowana technologia wentylacji szczelinowej

Gładkie i łatwe do czyszczenia pokrywy maskujące filtry

Wydajność

Poziom mocy zależy od zastosowanego silnika

Wyposażenie

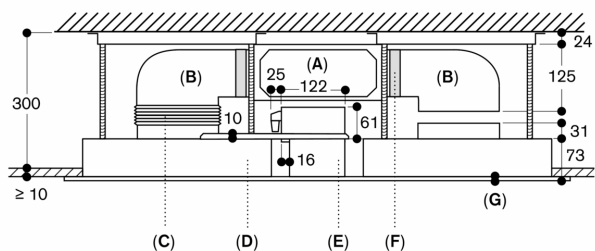
Filtr szczelinowy przystosowany do mycia w zmywarce

Rama montażowa do gwintowanych prętów (pręty są dołączone w dostawie)

Łącznik DN 150 cylindryczny

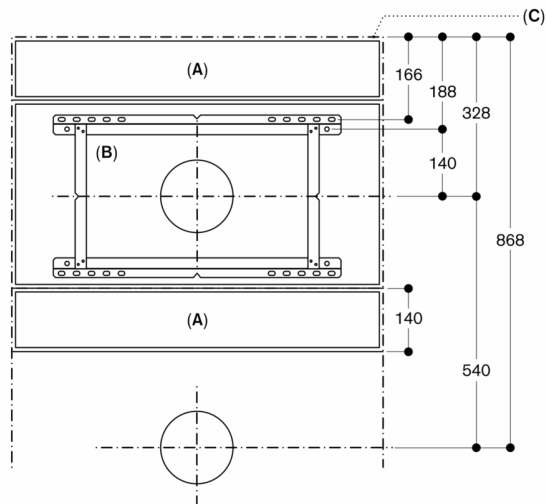
Inne możliwe zamocowanie sufitowe AC 402

Minimalna wysokość montażu z uwzględnieniem kanału płaskiego DN 150



- A: AD 854 048
- B: AD 857 042
- C: AD 751 010
- D: AC 402 181
- E: AC 472 181 / AC 482 181
- F: AD 857 040
- G: 0,8 mm

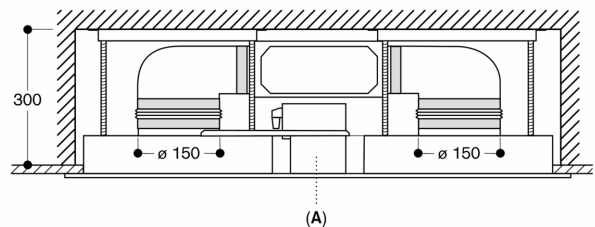
Wymiary w mm



- A: AC 482 / 472
- B: AC 402
- C: Wycięcie sufitowe

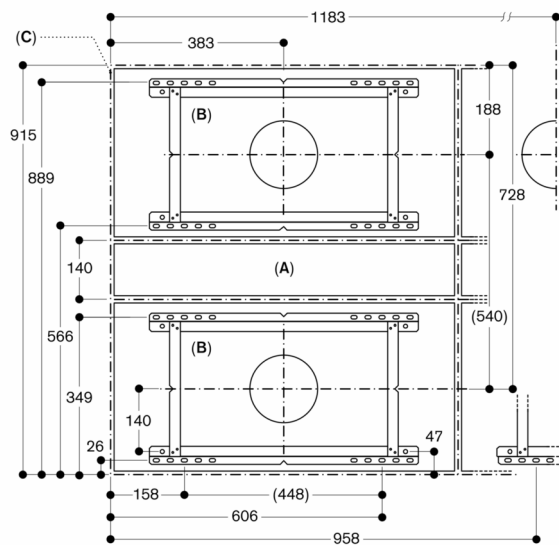
Wymiary w mm

Zamocowanie sufitowe AC 402 i położenie króćca przyłączeniowego DN 150




- A: AC 472 181 / AC 482 181

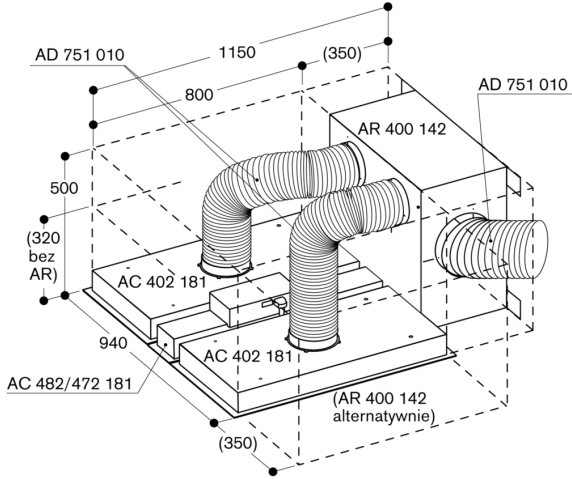
Wymiary w mm



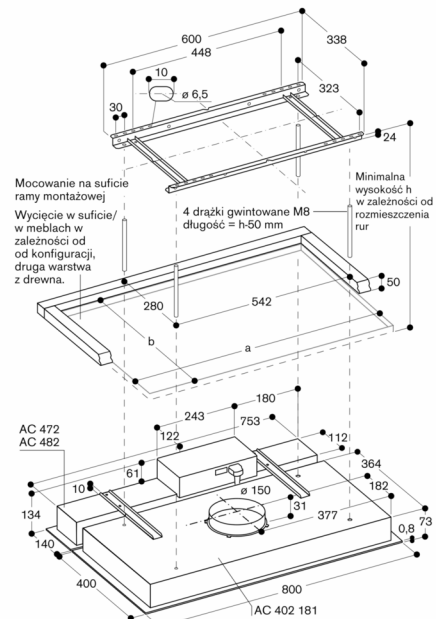
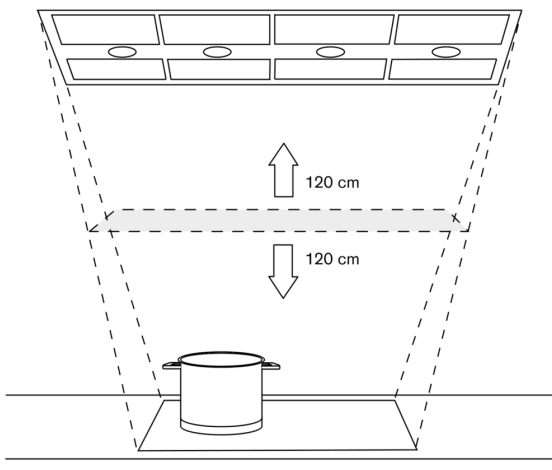
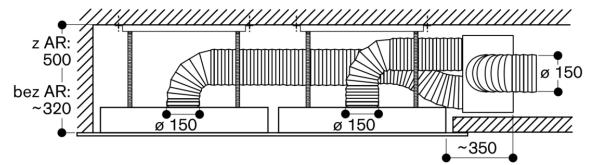
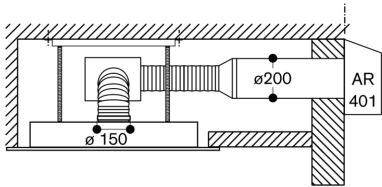
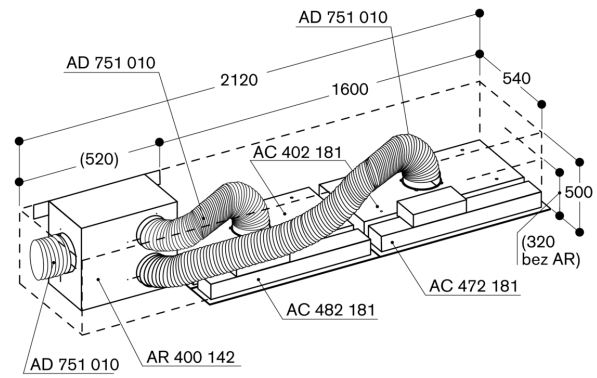
- A: AC 482 / 472
- B: AC 402
- C: Wycięcie sufitowe

Wymiary w mm

Wymagana przestrzeń na montaż  **F2-CL**

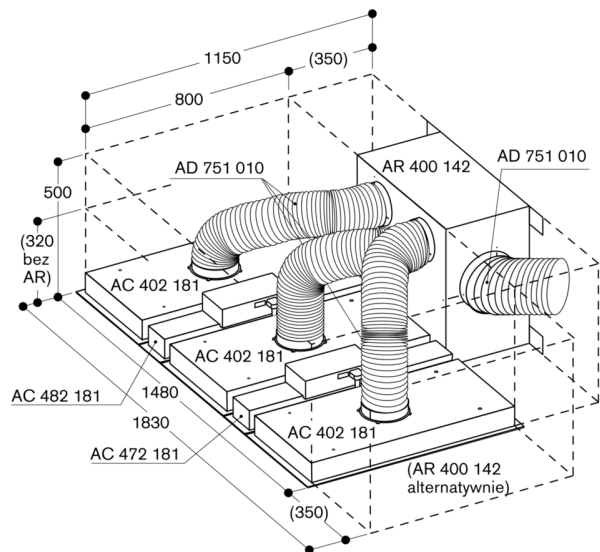


Wymagana przestrzeń na montaż  **FL2-CL-L1**

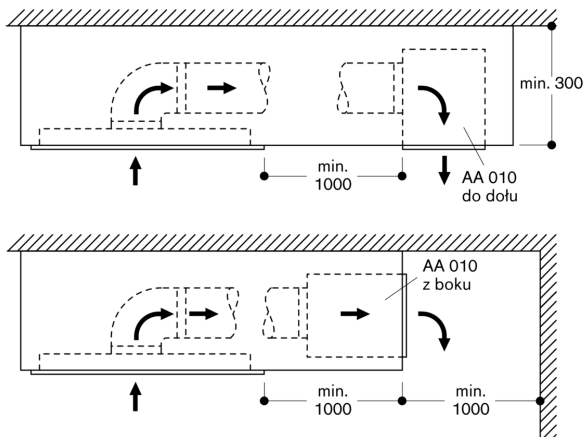


W przypadku wielu konfiguracji:
 Wycięcie sufitu w obszarze wycięcia: maks. + 3 mm.
 Pośrodku konieczna podpora zapobiegająca wycięciu do góry podczas mocowania modułów.
 Wymagane pręty gwintowane, nakrętki, śruby do zamocowań sufitowych są dostarczane w komplecie.

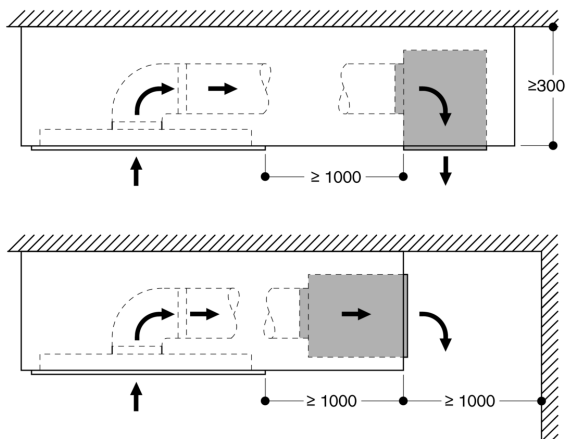
Wymagana przestrzeń na montaż  F3-CL-L1



AC 402 z trybem pracy w obiegu zamkniętym AA 010 810



AC 402 z trybem pracy w obiegu zamkniętym



Wymiary w mm