



AC482181

Wyposażenie dodatkowe

AA400510:

Dodatkowy kontakt

Akcesoria instalacyjne

Accessory Ceiling Ventilation Seria 400

AC482181

- Moduł sterowania wentylacji sufitowej z oświetleniem
- Indywidualna integracja elementów - oświetlenia do wentylacji sufitowej.
- Poziom mocy zależy od zastosowanego silnika
- Pilot ze sterowaniem na podczerwień
- 3-stopniowa elektroniczna regulacja poziomów mocy i trybu intensywnego

- Moduł sterowania wentylacji sufitowej z oświetleniem

Indywidualna integracja elementów oświetlenia do wentylacji sufitowej.

Wydajność

Poziom mocy zależy od zastosowanego silnika

Wyposażenie

Pilot ze sterowaniem na podczerwień

3-stopniowa elektroniczna regulacja poziomów mocy i trybu intensywnego

Wentylacja interwałowa 6 min.

Funkcja Run-on 6 min.

Wskaźnik nasycenia filtra przeciwłuszczowego

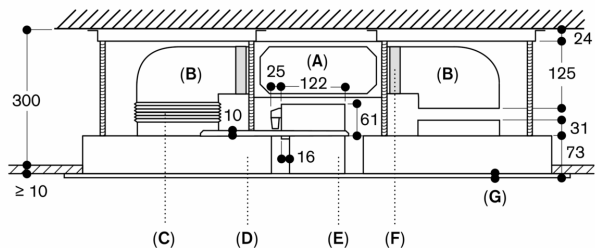
Dane techniczne / Podłączenie

Moc przyłączeniowa 355 - 1160 W.

Kabel zasilający 1.75 m z wtyczką

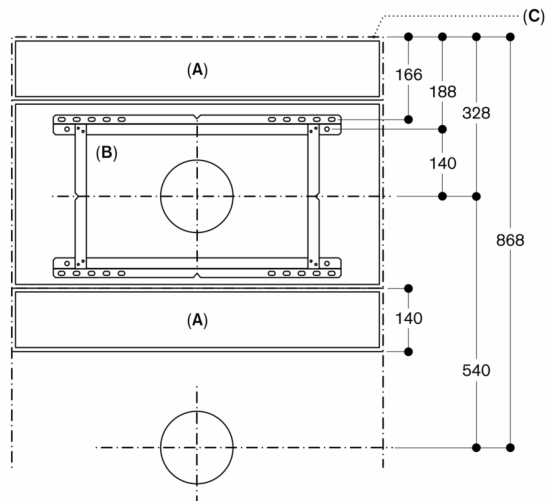
Inne możliwe zamocowanie sufitowe AC 402

Minimalna wysokość montażu z uwzględnieniem kanału płaskiego DN 150



- A: AD 854 048
- B: AD 857 042
- C: AD 751 010
- D: AC 402 181
- E: AC 472 181 / AC 482 181
- F: AD 857 040
- G: 0,8 mm

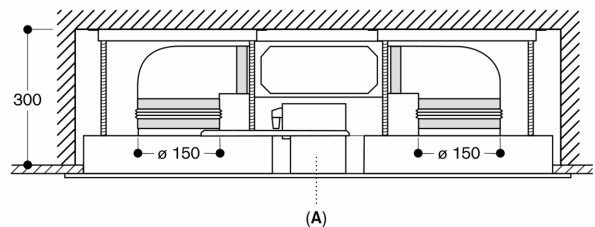
Wymiary w mm



- A: AC 482 / 472
- B: AC 402
- C: Wycięcie sufitowe

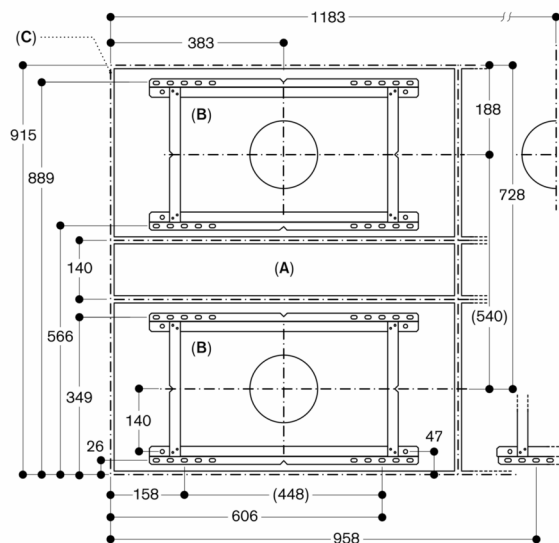
Wymiary w mm

Zamocowanie sufitowe AC 402 i położenie króćca przyłączeniowego DN 150




- A: AC 472 181 / AC 482 181

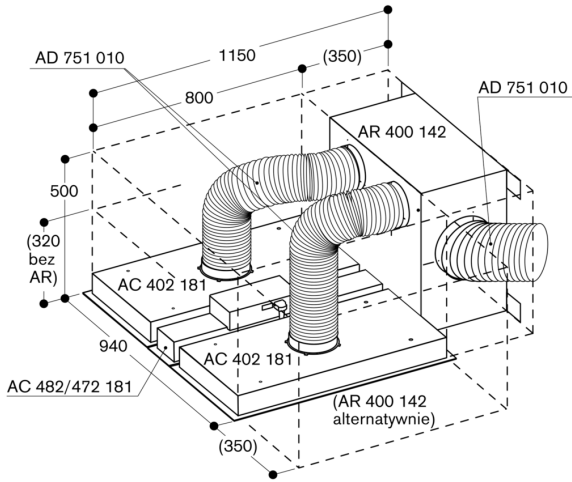
Wymiary w mm



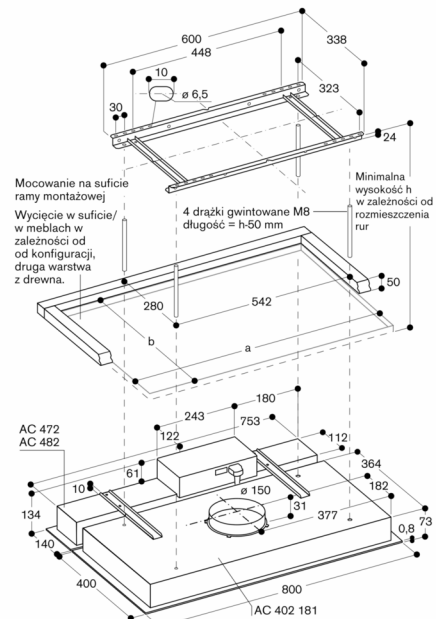
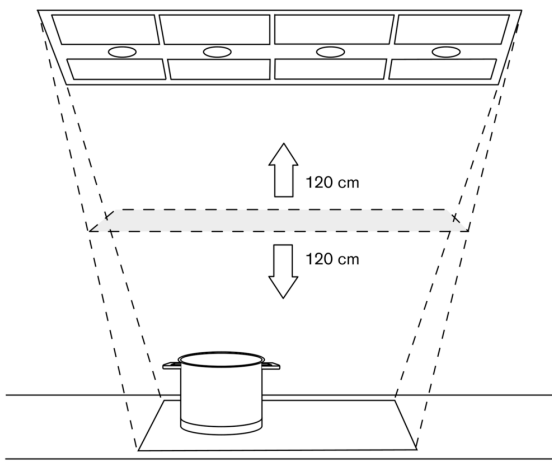
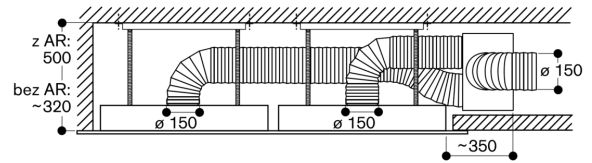
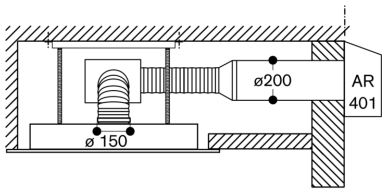
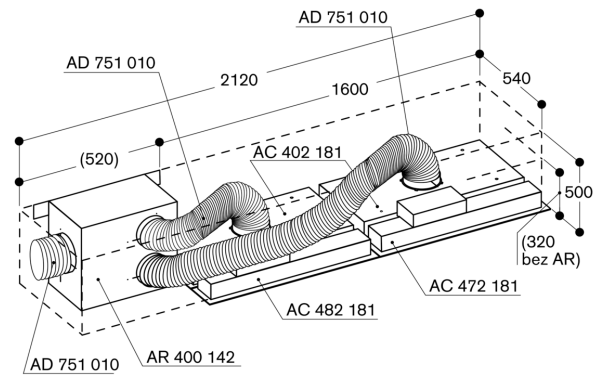
- A: AC 482 / 472
- B: AC 402
- C: Wycięcie sufitowe

Wymiary w mm

Wymagana przestrzeń na montaż  **F2-CL**



Wymagana przestrzeń na montaż  **FL2-CL-L1**



W przypadku wielu konfiguracji:
 Wycięcie sufitu w obszarze wycięcia: maks. + 3 mm.
 Pośrodku konieczna podpora zapobiegająca wygięciu do góry podczas mocowania modułów.
 Wymagane pręty gwintowane, nakrętki, śruby do zamocowań sufitowych są dostarczane w komplecie.

Wymagana przestrzeń na montaż  F3-CL-L1

