



AW240191

A

Wyposażenie dodatkowe

AA200110:

cleanAir Filtr aktywny

AA200112:

CleanAir filtr aktywny

AA200812:

Recirculation module w.active charcoal

Akcesoria instalacyjne

AD200322:

Przewód wywiewowy

AD200392:

łącznik

Okap ścienny Serie 200

90 cm, Stal szlachetna

AW240191

Okap ze stali szlachetnej wykończony szklanym panelem sterującym dopasowanym kolorystycznie do piekarników serii 200.

Wysoko wydajne odparowywanie dzięki wewnętrznym filtrom offsetowym

Cichy, energooszczędny wentylator

Wysoko wydajne odparowywanie dzięki wewnętrznym filtrom offsetowym

Funkcja automatycznej regulacji mocy, sterowana czujnikiem w zależności od nagromadzenia oparów gotowania

Przyciemniane, łagodne białe oświetlenie LED dla optymalnego oświetlenia

Obieg otwarty lub zamknięty

Wydajność

Redukcja nieprzyjemnych zapachów dzięki obiegowi powietrza

Wyposażenie

3-stopniowa elektroniczna regulacja poziomów mocy i trybu intensywnego

Sensorowo sterowana automatyczna funkcja Run-on

Wskaźnik nasycenia filtra przeciw tłuszczowego

Wskaźnik nasycenia filtra węglowego

Perforowany filtr ze stali nierdzewnej, można myć w zmywarce.

Praca wentylacji w odstępach, 6 min

Możliwość sterowania okapem z poziomu płyty (z wybranymi modelami płyt)

Neutralne białe światło LED (3500 K), bezstopniowe ściemnianie

Jasny kolor w różnych odcieniach bieli (2700 - 5000 K) regulowany za pomocą Home Connect.

Oświetlenie 3 x FM5-04_LED_3W.

Natężenie oświetlenia 551 Lx nieskończenie ściemniane.

Wentylator z wysoko wydajnym bezszczotkowym motorem DC

Zintegrowana izolacja akustyczna dla cichej pracy.

Obszar gromadzenia oparów zoptymalizowany pod kątem przepływu powietrza z filtrami skierowanymi do wewnątrz.

Pakiet zawiera jednokierunkowy kłapę.

System prostego montażu ułatwia instalację i rozmieszczenie

Integracja z siecią domową dla usług serwisowych (Home Connect) przez WiFi.

Korzystanie z funkcji Home Connect zależy od usług Home Connect, które nie są dostępne w każdym kraju. Więcej informacji można uzyskać pod adresem home-connect.com.

Efektywność urządzenia

Przeciętne zużycie energii 45.1 kWh/rok.

Klasa efektywności wentylacji A.

Klasa efektywności oświetlenia A.

Klasa efektywności filtra przeciw tłuszczowego B.

Poziom hałasu min. 44 dB / max. 64 dB poziom standardowy.

Wskazówki projektowe

W dostawie znajduje się kominek dwuczęściowy

o wymiarach 572 mm do 874 mm. Indywidualne rozwiązania do planowania można zrealizować za pomocą opcjonalnego dodatkowego przedłużacza komina AD 200 322 lub poprzez skrócenie dolnej krawędzi wewnętrznego komina.

Minimalna odległość nad urządzeniami gazowymi - 65 cm (w przypadku mocy przyłączeniowej większej niż 12kW odległość min. 70 cm)

Minimalna odległość okapu nad urządzeniami elektrycznymi - 55 cm

Moduł recyrkulacji z filtrem z węgla aktywnego może być zamontowany na kominie wewnętrznym.

Przy instalowaniu okapu pracującego w obiegu otwartym w pomieszczeniu, w którym znajduje się kominek z kanałem odprowadzającym, linia zasilająca okap musi być wyposażona w wyłącznik bezpieczeństwa.

Dane techniczne / Podłączenie

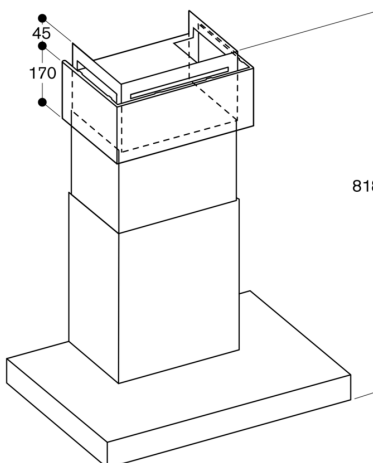
Moc przyłączeniowa 269 W

Kabel z wtyczką o długości 1.3 m

Zużycie energii w trybie gotowości / wyświetlanie 0.5 W.

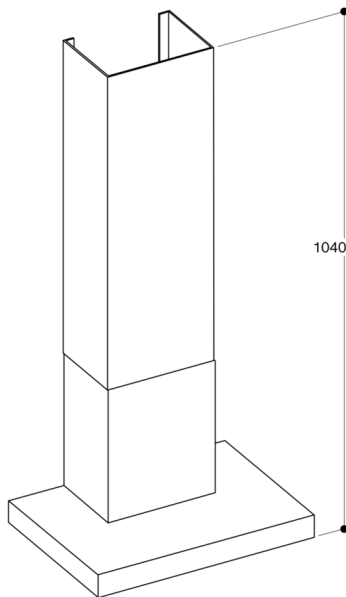
Sprawdź w instrukcji obsługi jak wyłączyć moduł WiFi

AW 240 z AA 200 812

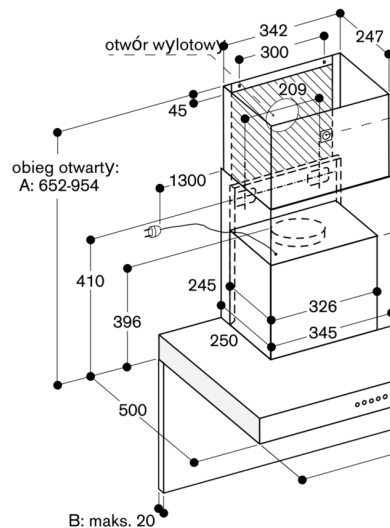


* Nadaje się w przypadku sufitów na wysokości od 2,0 m. Wartości dotyczą odstępów od podłogi do dolnej krawędzi komina wynoszącego 1,60 m.

AW 240 z AD 200 322



* Nadaje się w przypadku sufitów na wysokości od 2,0 m. Wartości dotyczą odstępów od podłogi do dolnej krawędzi komina wynoszącego 1,60 m.



A: Nadaje się w przypadku sufitów na wysokości od 2,0 m. Wartości dotyczą odstępów od podłogi do dolnej krawędzi komina wynoszącego 1,60 m.
 B: Uwzględnić maksymalną grubość tylnej ściany.