



BM454110

Wyposażenie dodatkowe

Akcesoria instalacyjne

Kuchenka mikrofalowa z funkcją piekarnika

Seria 400

60 x 45 cm, Zawiasy: Prawostronnie, Stal szlachetna za szkłem

BM454110

Bezuchwytowe, automatyczne otwieranie drzwi
Pojedyncze i połączone działania mikrofal, grilla i piekarnika

Sekwencyjne działanie do 5 trybów :
programowanie trybu gotowania i czasu
Dotykowy wyświetlacz TFT

Urządzenie bez panelu kontrolnego z
wbudowanym modułem sterującym
Elektroniczna kontrola temperatury
Pojemność: 36 l

Programy

5 mocy mikrofal: 1000, 600, 360, 180, 90 W
4 metody grzania: Gorące powietrze 40 °C i od
100 °C do 250 °C,

Pełnopowierzchniowy grill + gorące powietrze
od 100 °C do 250 °C, Pełnopowierzchniowy
grill + termoobieg od 100 °C do 250 °C
Pełnopowierzchniowy grill - 3 poziomami
intensywności, max. moc 2000 W.

Rodzaje grzania z funkcją mikrofal 600, 360,
180 i 90 W, mogą być dowolnie łączone.

15 programów automatycznych z wyborem wagi:
4 programy rozmrażania 4 programy gotowania
7 programów Combi

Możliwość zapamiętania własnych przepisów

Obsługa

Automatycznie otwierane drzwi
Sterowanie pokrętkami i dotykowym
wyświetlaczem TFT
Informacja o ustawieniach i aktualnych
warunkach pieczenia
Otwierane na bok drzwi pod kątem 180°

Wyposażenie

Inwerter
Szybkie nagrzewanie
4 poziomy drabinek
Wskaźnik aktualnej temperatury
60 W halogenowe boczne oświetlenie

Bezpieczeństwo

Termoizolacja drzwi
Potrójne szkło w drzwiczkach
Zabezpieczenie przed uruchomieniem przez
dzieci
Wyłącznik bezpieczeństwa
Chłodzenie obudowy

Czyszczenie

Wnętrze ze stali szlachetnej
Powłoka katalityczna na tylnej ścianie

Wskazówki projektowe

Brak możliwości zamiany sposobu otwierania
drzwi

Plan niszy do zabudowy bez tylnej ściany
Front urządzenia wystaje poza front zabudowy
meblowej 47 mm.

Przy zamontowanym uchwycie front wystaje
poza zabudowę meblową 94 mm.

Należy wziąć pod uwagę kąt otwierania drzwi
(wraz z uchwytem) w przypadku usytuowania
piekarnika w sąsiedztwie z szufladami

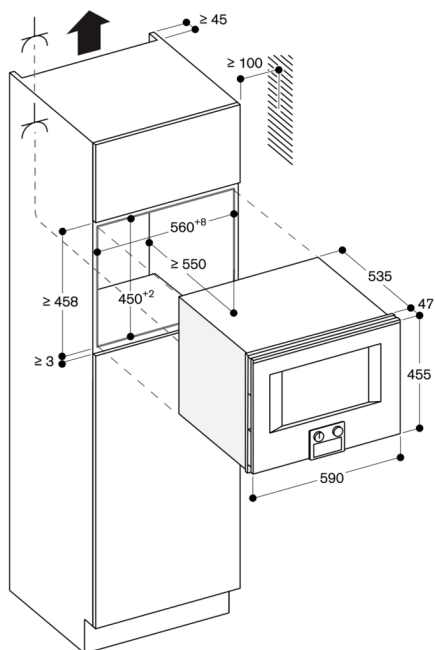
Przy zabudowie urządzenia w szafkach
naroznych, należy uwzględnić 110 kat otwarcia
drzwi.

Gniazdo zasilania należy umieścić poza wnęką.

Dane techniczne / Podłączenie

Moc przyłączeniowa: 3.1 kW

Kabel przyłączeniowy 1,5 m bez wtyczki



⚡ Gniazdo
Wymiary w mm

Widok z boku BM 454/455 nad BO

