



BM455100

Wyposażenie dodatkowe

Akcesoria instalacyjne

Kuchenka mikrofalowa z funkcją piekarnika

Seria 400

60 x 45 cm, Zawiasy: Lewy, Antracyt

BM455100

Bezuchwytowe, automatyczne otwieranie drzwi
Pojedyncze i połączone działania mikrofal, grilla i piekarnika

Sekwencyjne działanie do 5 trybów :
programowanie trybu gotowania i czasu
Dotykowy wyświetlacz TFT

Urządzenie bez panelu kontrolnego z
wbudowanym modułem sterującym
Elektroniczna kontrola temperatury
Pojemność: 36 l

Programy

5 mocy mikrofal: 1000, 600, 360, 180, 90 W
4 metody grzania: Gorące powietrze 40 °C i od
100 °C do 250 °C,

Pełnopowierzchniowy grill + gorące powietrze
od 100 °C do 250 °C, Pełnopowierzchniowy
grill + termoobiegi od 100 °C do 250 °C
Pełnopowierzchniowy grill - 3 poziomami
intensywności, max. moc 2000 W.

Rodzaje grzania z funkcją mikrofal 600, 360,
180 i 90 W, mogą być dowolnie łączone.

15 programów automatycznych z wyborem wagi:

4 programy rozmrażania 4 programy gotowania
7 programów Combi

Możliwość zapamiętania własnych przepisów

Obsługa

Automatycznie otwierane drzwi

Sterowanie pokrętkami i dotykowym
wyświetlaczem TFT

Informacja o ustawieniach i aktualnych
warunkach pieczenia

Otwierane na bok drzwi pod kątem 180°

Wyposażenie

Inwerter

Szybkie nagrzewanie

4 poziomy drabinek

Wskaźnik aktualnej temperatury

60 W halogenowe boczne oświetlenie

Bezpieczeństwo

Termoizolacja drzwi

Potrójne szkło w drzwiczkach

Zabezpieczenie przed uruchomieniem przez
dzieci

Wyłącznik bezpieczeństwa

Chłodzenie obudowy

Czyszczenie

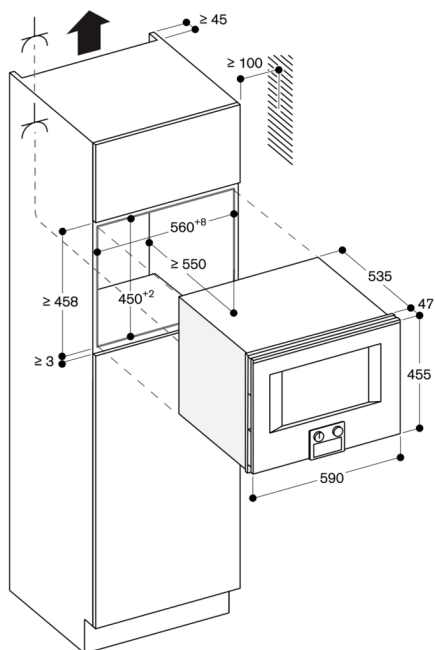
Wnętrze ze stali szlachetnej

Powłoka katalityczna na tylnej ścianie

Dane techniczne / Podłączenie

Moc przyłączeniowa: 3.1 kW

Kabel przyłączeniowy 1,5 m bez wtyczki



⚡ Gniazdo
Wymiary w mm

Widok z boku BM 454/455 nad BO

