



BM485110

Wyposażenie dodatkowe

Akcesoria instalacyjne

Kuchenka mikrofalowa z funkcją piekarnika  
Seria 400  
76 x 45 cm, Zawiasy: Lewy, Stal szlachetna za  
szkłem  
BM485110

Bezuchwytowe, automatyczne otwieranie drzwi  
Pojedyncze i połączone działania mikrofal, grilla  
i piekarnika

Sekwencyjne działanie do 5 trybów :  
programowanie trybu gotowania i czasu  
Dotykowy wyświetlacz TFT

Urządzenie bez panelu kontrolnego z  
wbudowanym modułem sterującym  
Elektroniczna kontrola temperatury  
Pojemność: 36 l

#### Programy

5 mocy mikrofal: 1000, 600, 360, 180, 90 W  
4 metody grzania: Gorące powietrze 40 °C i od  
100 °C do 250 °C,

Pełnowierzchniowy grill + gorące powietrze  
od 100 °C do 250 °C, Pełnowierzchniowy  
grill + termoobieg od 100 °C do 250 °C

Pełnowierzchniowy grill - 3 poziomami  
intensywności, max. moc 2000 W.

Rodzaje grzania z funkcją mikrofal 600, 360,  
180 i 90 W, mogą być dowolnie łączone.

15 programów automatycznych z wyborem wagi:

4 programy rozmrażania 4 programy gotowania

7 programów Combi

Możliwość zapamiętania własnych przepisów

#### Obsługa

Automatycznie otwierane drzwi

Sterowanie pokrętkami i dotykowym  
wyświetlaczem TFT

Informacja o ustawieniach i aktualnych  
warunkach pieczenia

Otwierane na bok drzwi pod kątem 180°

#### Wyposażenie

Inwerter

Szybkie nagrzewanie

4 poziomy drabinek

Wskaźnik aktualnej temperatury

60 W halogenowe boczne oświetlenie

#### Bezpieczeństwo

Termoizolacja drzwi

Potrójne szkło w drzwiczkach

Zabezpieczenie przed uruchomieniem przez  
dzieci

Wyłącznik bezpieczeństwa

Chłodzenie obudowy

#### Czyszczenie

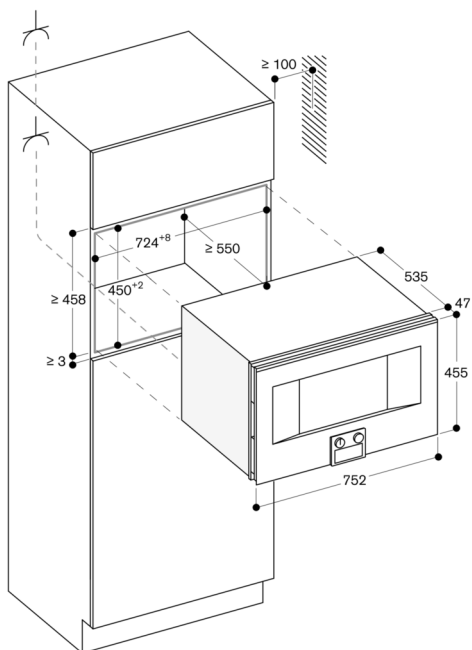
Wnętrze ze stali szlachetnej

Powłoka katalityczna na tylnej ścianie

#### Dane techniczne / Podłączenie

Moc przyłączeniowa: 3.1 kW

Kabel przyłączeniowy 1,5 m bez wtyczki



⚡ Gniazdo

Wymiary w calach (mm)

Widok z boku BM 484/485 nad BO

