



BMP224110

Kuchenka mikrofalowa Serie 200

Zawiasy: Prawostronnie,

BMP224110

Instalacja Flush - na równi z frontem zabudowy meblowej

Bezuchwytowe, automatyczne otwieranie drzwi

Pojedyncze i połączone działania mikrofal, grilla

Sekwencyjne działanie do 5 trybów :

programowanie trybu gotowania i czasu

Dotykowy wyświetlacz TFT

Elektroniczna kontrola temperatury

Pojemność: 21 l

Programy

5 mocy mikrofal: 900, 600, 360, 180, 90 W

3 stopnie mocy grilla, max.: 1300 W

Pełnowierzchniowy grill z mikrofalą na

poziomie: 360, 180, 90 W

10 programów automatycznych z wyborem wagi:

3 programy rozmrażania 4 programy gotowania

3 programów Combi

Możliwość zapamiętania własnych przepisów

Obsługa

Automatycznie otwierane drzwi

Sterowanie pokrętkami i dotykowym

wyświetlaczem TFT

Informacja o ustawieniach i aktualnych

warunkach pieczenia

Otwierane na bok drzwi pod kątem 110°

Wyposażenie

Inwerter

Wskaźnik aktualnej temperatury

25 W oświetlenie wnętrza

wnętrze ze stali szlachetnej

Bezpieczeństwo

Termoizolacja drzwi

Potrójne szkło w drzwiczkach

Zabezpieczenie przed uruchomieniem przez dzieci

Wyłącznik bezpieczeństwa

Chłodzenie obudowy

Wskazówki projektowe

Brak możliwości zamiany sposobu otwierania drzwi

Minimalna wysokość zabudowy 85 cm

Regulowana wysokość nóżek

Instalacja BMP powyżej BOP z półką

Konieczna jest 5 mm przerwa między

drzwiczkami urządzenia a frontem mebli

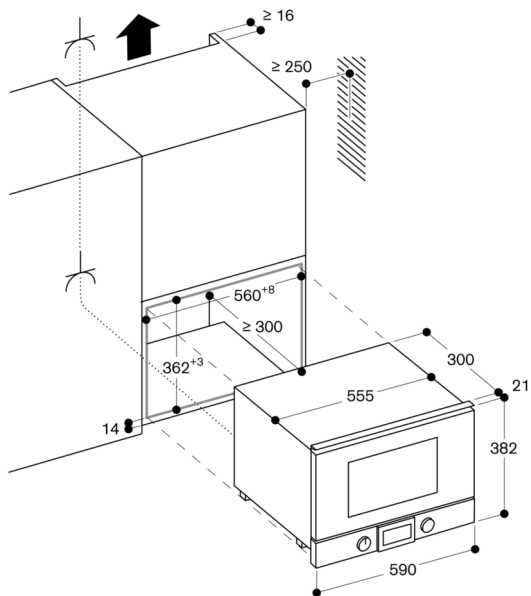
Front urządzenia wystaje 21 mm poza wnękę zabudowy

Przy zabudowie piekarnika w szafkach narożnych, należy uwzględnić 90° kąt otwarcia drzwi piekarnika.

Dane techniczne / Podłączenie

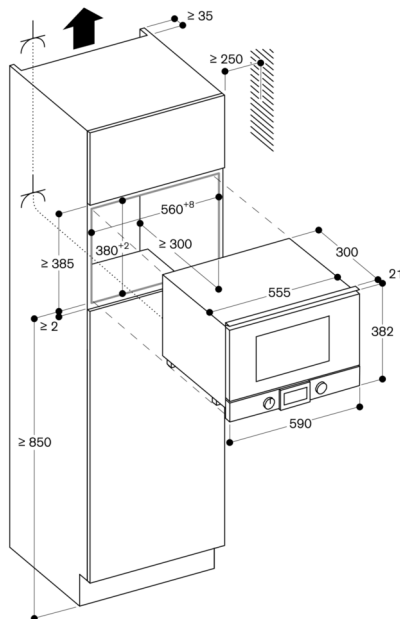
Moc przyłączeniowa: 2.0 kW

Montaż w szafce górnej



⚡ Gniazdo
Wymiary w mm

Montaż w szafce wysokiej



⚡ Gniazdo
Wymiary w mm

Widok z boku BMP 224/225 nad BOP

