



BMP225110

Wyposażenie dodatkowe

Akcesoria instalacyjne

Kuchenka mikrofalowa Serie 200

Zawiasy: Lewy,
BMP225110

Instalacja Flush - na równi z frontem zabudowy meblowej
Bezuchwytowe, automatyczne otwieranie drzwi
Pojedyncze i połączone działania mikrofal, grilla
Sekwencyjne działanie do 5 trybów :
programowanie trybu gotowania i czasu
Dotykowy wyświetlacz TFT
Elektroniczna kontrola temperatury
Pojemność: 21 l

Programy

5 mocy mikrofal: 900, 600, 360, 180, 90 W
3 stopnie mocy grilla, max.: 1300 W
Pełnopowierzchniowy grill z mikrofalą na poziomie: 360, 180, 90 W
10 programów automatycznych z wyborem wagi:
3 programy rozmrażania 4 programy gotowania
3 programów Combi
Możliwość zapamiętania własnych przepisów

Obsługa

Automatycznie otwierane drzwi
Sterowanie pokrętkami i dotykowym wyświetlaczem TFT
Informacja o ustawieniach i aktualnych warunkach pieczenia
Otwierane na bok drzwi pod kątem 110°

Wyposażenie

Inwerter
Wskaźnik aktualnej temperatury
25 W oświetlenie wnętrza
wnątrze ze stali szlachetnej

Bezpieczeństwo

Termoizolacja drzwi
Potrójne szkło w drzwiczkach
Zabezpieczenie przed uruchomieniem przez dzieci
Wyłącznik bezpieczeństwa
Chłodzenie obudowy

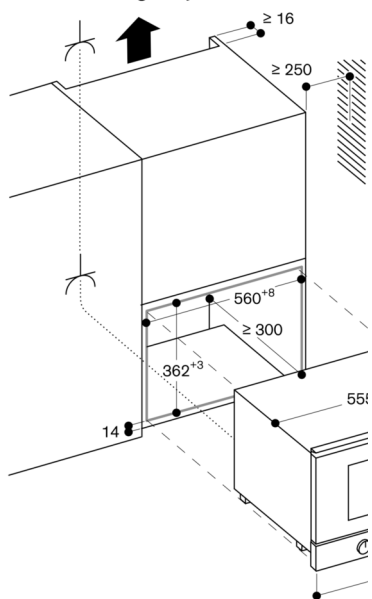
Wskazówki projektowe

Brak możliwości zamiany sposobu otwierania drzwi
Minimalna wysokość zabudowy 85 cm
Regulowana wysokość nóżek
Instalacja BMP powyżej BOP z półką
Konieczna jest 5 mm przerwa między drzwiczkami urządzenia a frontem mebli
Front urządzenia wystaje 21 mm poza wnękę zabudowy
Przy zabudowie piekarnika w szafkach narożnych, należy uwzględnić 90° kąt otwarcia drzwi piekarnika.

Dane techniczne / Podłączenie

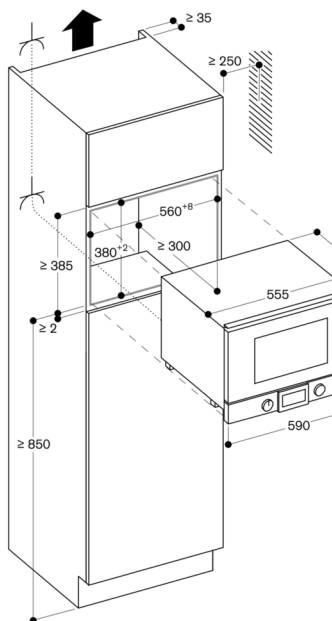
Moc przyłączeniowa: 2.0 kW

Montaż w szafce górnej



⚡ Gniazdo
Wymiary w mm

Montaż w szafce wysokiej



⚡ Gniazdo
Wymiary w mm

Widok z boku BMP 224/225 nad BOP

