



BMP250100

Wyposażenie dodatkowe

Akcesoria instalacyjne

**Kuchenka mikrofalowa z funkcją piekarnika
Serie 200
60 x 45 cm, Zawiasy: Prawostronnie, Antracyt
BMP250100**

Instalacja Flush - na równi z frontem zabudowy meblowej
Pojedyncze i połączone działania mikrofal, grilla i piekarnika

Sekwencyjne działanie do 5 trybów :
programowanie trybu gotowania i czasu
Dotykowy wyświetlacz TFT

Urządzenie bez panelu kontrolnego z
wbudowanym modułem sterującym
Elektroniczna kontrola temperatury
Pojemność: 36 l

Programy

5 mocy mikrofal: 1000, 600, 360, 180, 90 W
4 metody grzania: Gorące powietrze 40 °C i od
100 °C do 250 °C,

Pełnopowierzchniowy grill + gorące powietrze
od 100 °C do 250 °C, Pełnopowierzchniowy
grill + termoobieg od 100 °C do 250 °C
Pełnopowierzchniowy grill - 3 poziomami
intensywności, max. moc 2000 W.

Rodzaje grzania z funkcją mikrofal 600, 360,
180 i 90 W, mogą być dowolnie łączone.

15 programów automatycznych z wyborem wagi:
4 programy rozmrażania 4 programy gotowania
7 programów Combi

Możliwość zapamiętania własnych przepisów

Obsługa

Sterowanie pokrętkami i dotykowym
wyświetlaczem TFT

Informacja o ustawieniach i aktualnych
warunkach pieczenia

Otwierane na bok drzwi pod kątem 110°

Wyposażenie

Inwerter

Szybkie nagrzewanie

4 poziomy drabinek

Wskaźnik aktualnej temperatury

60 W halogenowe boczne oświetlenie

Bezpieczeństwo

Termoizolacja drzwi

Potrójne szkło w drzwiczkach

Zabezpieczenie przed uruchomieniem przez
dzieci

Wyłącznik bezpieczeństwa

Chłodzenie obudowy

Czyszczenie

Wnętrze ze stali szlachetnej

Powłoka katalityczna na tylnej ścianie

Wskazówki projektowe

Brak możliwości zamiany sposobu otwierania
drzwi

Plan niszy do zabudowy bez tylnej ściany

Konieczna jest 5 mm przerwa między
drzwiczkami urządzenia a frontem mebli

Front urządzenia wystaje 21 mm poza wnękę
zabudowy

Uchwyty wystają 72 mm poza wnękę zabudowy

Przy projektowaniu zabudowy należy uwzględnić
wystające elementy piekarnika (szczególnie
uchwyty).

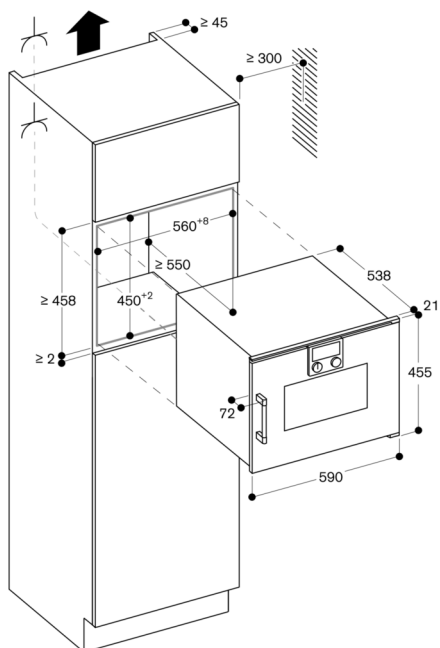
Przy zabudowie piekarnika w szafkach
narożnych, należy uwzględnić 110° kąt otwarcia
drzwi piekarnika.

Gniazdo zasilania należy umieścić poza wnęką.

Dane techniczne / Podłączenie

Moc przyłączeniowa: 3.1 kW

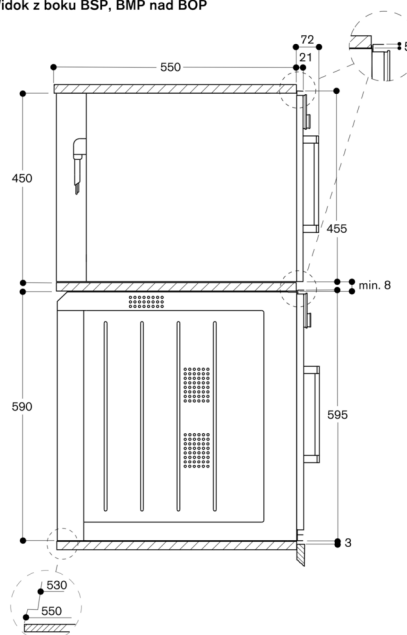
Kabel przyłączeniowy 1,5 m bez wtyczki



⚡ Gniazdo

Wymiary w mm

Widok z boku BSP, BMP nad BOP



Widok z boku BMP nad BOP

