



BMP251100

### Kuchenka mikrofalowa z funkcją piekarnika

#### Serie 200

60 x 45 cm, Zawiasy: Lewy, Antracyt

**BMP251100**

Instalacja Flush - na równi z frontem zabudowy meblowej

Pojedyncze i połączone działania mikrofal, grilla i piekarnika

Sekwencyjne działanie do 5 trybów :  
programowanie trybu gotowania i czasu

Dotykowy wyświetlacz TFT

Urządzenie bez panelu kontrolnego z

wbudowanym modułem sterującym

Elektroniczna kontrola temperatury

Pojemność: 36 l

#### Programy

5 mocy mikrofal: 1000, 600, 360, 180, 90 W

4 metody grzania: Gorące powietrze 40 °C i od 100 °C do 250 °C,

Pełnopowierzchniowy grill + gorące powietrze

od 100 °C do 250 °C, Pełnopowierzchniowy

grill + termoobieg od 100 °C do 250 °C

Pełnopowierzchniowy grill - 3 poziomami

intensywności, max. moc 2000 W.

Rodzaje grzania z funkcją mikrofal 600, 360,

180 i 90 W, mogą być dowolnie łączone.

15 programów automatycznych z wyborem wagi:

4 programy rozmrażania 4 programy gotowania

7 programów Combi

Możliwość zapamiętania własnych przepisów

#### Obsługa

Sterowanie pokrętkami i dotykowym  
wyświetlaczem TFT

Informacja o ustawieniach i aktualnych  
warunkach pieczenia

Otwierane na bok drzwi pod kątem 110°

#### Wyposażenie

Inwerter

Szybkie nagrzewanie

4 poziomy drabinek

Wskaźnik aktualnej temperatury

60 W halogenowe boczne oświetlenie

#### Bezpieczeństwo

Termoizolacja drzwi

Potrójne szkło w drzwiczkach

Zabezpieczenie przed uruchomieniem przez  
dzieci

Wyłącznik bezpieczeństwa

Chłodzenie obudowy

#### Czyszczenie

Wnętrze ze stali szlachetnej

Powłoka katalityczna na tylnej ścianie

#### Wskazówki projektowe

Brak możliwości zamiany sposobu otwierania  
drzwi

Plan niszy do zabudowy bez tylnej ściany

Konieczna jest 5 mm przerwa między

drzwiczkami urządzenia a frontem mebli

Front urządzenia wystaje 21 mm poza wnękę

zabudowy

Uchwyt wystaje 72 mm poza wnękę zabudowy

Przy projektowaniu zabudowy należy uwzględnić

wystające elementy piekarnika (szczególnie

uchwyty).

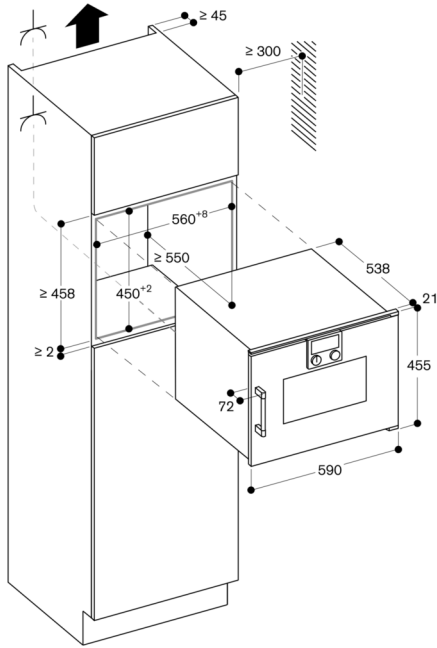
Przy zabudowie piekarnika w szafkach narożnych, należy uwzględnić 110° kąt otwarcia drzwi piekarnika.

Gniazdo zasilania należy umieścić poza wnęką.

#### Dane techniczne / Podłączenie

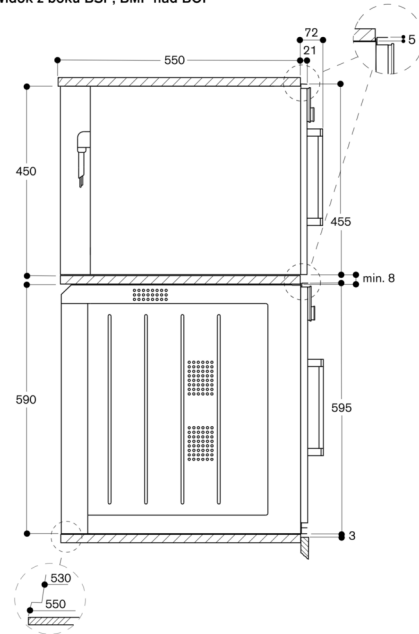
Moc przyłączeniowa: 3.1 kW

Kabel przyłączeniowy 1,5 m bez wtyczki



⚡ Gniazdo  
Wymiary w mm

Widok z boku BSP, BMP nad BOP



Widok z boku BMP nad BOP

