



BMP251110

Wyposażenie dodatkowe

Akcesoria instalacyjne

Kuchenka mikrofalowa z funkcją piekarnika

Serie 200

60 x 45 cm, Zawiasy: Lewy,

BMP251110

Instalacja Flush - na równi z frontem zabudowy meblowej

Pojedyncze i połączone działania mikrofal, grilla i piekarnika

Sekwencyjne działanie do 5 trybów :
programowanie trybu gotowania i czasu

Dotykowy wyświetlacz TFT

Urządzenie bez panelu kontrolnego z

wbudowanym modułem sterującym

Elektroniczna kontrola temperatury

Pojemność: 36 l

Programy

5 mocy mikrofal: 1000, 600, 360, 180, 90 W

4 metody grzania: Gorące powietrze 40 °C i od 100 °C do 250 °C,

Pełnopowierzchniowy grill + gorące powietrze

od 100 °C do 250 °C, Pełnopowierzchniowy

grill + termoobieg od 100 °C do 250 °C

Pełnopowierzchniowy grill - 3 poziomami

intensywności, max. moc 2000 W.

Rodzaje grzania z funkcją mikrofal 600, 360,

180 i 90 W, mogą być dowolnie łączone.

15 programów automatycznych z wyborem wagi:

4 programy rozmrażania 4 programy gotowania

7 programów Combi

Możliwość zapamiętania własnych przepisów

Obsługa

Sterowanie pokrętkami i dotykowym

wyświetlaczem TFT

Informacja o ustawieniach i aktualnych

warunkach pieczenia

Otwierane na bok drzwi pod kątem 110°

Wyposażenie

Inwerter

Szybkie nagrzewanie

4 poziomy drabinek

Wskaźnik aktualnej temperatury

60 W halogenowe boczne oświetlenie

Bezpieczeństwo

Termoizolacja drzwi

Potrójne szkło w drzwiczkach

Zabezpieczenie przed uruchomieniem przez dzieci

Wyłącznik bezpieczeństwa

Chłodzenie obudowy

Czyszczenie

Wnętrze ze stali szlachetnej

Powłoka katalityczna na tylnej ścianie

Wskazówki projektowe

Brak możliwości zamiany sposobu otwierania drzwi

Plan niszy do zabudowy bez tylnej ściany

Konieczna jest 5 mm przerwa między

drzwiczkami urządzenia a frontem mebli

Front urządzenia wystaje 21 mm poza wnękę

zabudowy

Uchwyty wystają 72 mm poza wnękę zabudowy

Przy projektowaniu zabudowy należy uwzględnić

wystające elementy piekarnika (szczególnie

uchwyty).

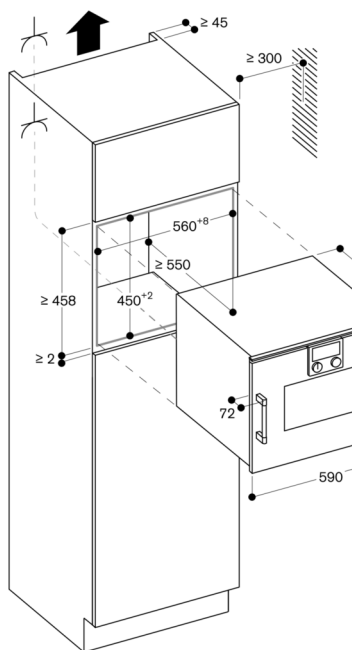
Przy zabudowie piekarnika w szafkach narożnych, należy uwzględnić 110° kąt otwarcia drzwi piekarnika.

Gniazdo zasilania należy umieścić poza wnęką.

Dane techniczne / Podłączenie

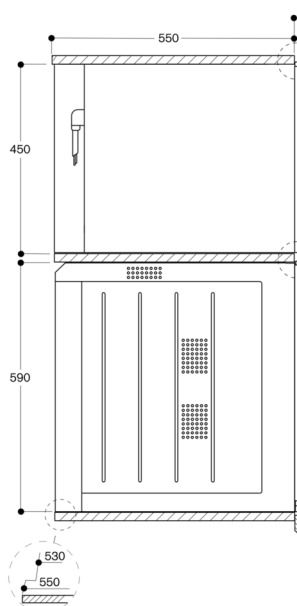
Moc przyłączeniowa: 3.1 kW

Kabel przyłączeniowy 1,5 m bez wtyczki



⚡ Gniazdo
Wymiary w mm

Widok z boku BSP, BMP nad BOP



Widok z boku BMP nad BOP

