



BO450112

A

Zintegrowane wyposażenie dodatkowe

1 x emal. blacha do piecz.
do czysz.pyrolit
1 x Brytfanka szklana
1 x Ruszt do pieczenia

Wyposażenie dodatkowe

GN340230:

Brytfanna alu GN 2/3 wys 165 mm, non-sti

BA016105:

Prowadnica teleskopowa

BA026115:

Blacha do piekarnika 60cm

BA036105:

Ruszt chromowany do piek. 60 cm

BA046117:

Szklane naszynie do pieczenia

BA056115:

Grzałka (do piekarnika szer. 60 cm)

BA056133:

Kamień do pieczenia(do piekarnika 60 cm)

BA226105:

Blacha do pieczenia gł. 30 mm

BS020002:

Łopatka do pizzy

Akcesoria instalacyjne

Piekarnik Seria 400

60 x 60 cm, Zawiasy: Prawostronnie, Stal
szlachetna za szkłem

BO450112

Bezuchwytowe, automatyczne otwieranie drzwi

Czyszczenie pyrolityczne

13 metod pieczenia z funkcją pieczenia na
kamieniu i termosondą

Programy automatyczne

Termosonda z oszacowaniem czasu pieczenia

Dotykowy wyświetlacz TFT

Urządzenie bez panelu kontrolnego z
wbudowanym modułem sterującym

Elektroniczne sterowanie temperatury od 50 °C
do 300 °C

Pojemność netto 76 l

Metody grzania

Gorące powietrze

Gorące powietrze ECO Grzałka górna + grzałka

dolna Grzałka górna Grzałka dolna Gorące

powietrze + grzałka dolna Pełnopowierzchniowy
grill + cyrkulacja powietrza

Pełnopowierzchniowy grill Kompaktowy grill

Funkcja pieczenia na kamieniu Funkcja

pieczenia w naczyniu Wyrastanie ciasta

Rozmrażanie

Obsługa

Automatycznie otwierane drzwi

Sterowanie pokrętkami i dotykowym
wyświetlaczem TFT

Czytelne wyświetlanie tekstu

Możliwość zapamiętania własnych przepisów

Personalizacja programów automatycznych.

Informacja o ustawieniach i aktualnych

warunkach pieczenia

Otwierane na bok drzwi pod kątem 180°

Wyposażenie

Termosonda z trójpunktowym rdzeniem z
automatycznym wyłączaniem i szacowaniem
czasu gotowania.

Programy automatyczne

Wtyczka do kamienia do pieczenia pizzy lub
chleba

Wskaźnik aktualnej temperatury

Szybkie nagrzewanie

60 W halogenowe górne oświetlenie

10 W halogenowe boczne oświetlenie

Emaliowane wnętrze z 4 wyznaczonymi
miejscami na blachy przystosowane do pyrolizy

Integracja z siecią domową dla usług
serwisowych (Home Connect) za

pośrednictwem połączenia kablowego LAN

(zalecane) lub bezprzewodowego przez Wi-Fi.

Korzystanie z funkcji Home Connect zależy od
usług Home Connect, które nie są dostępne w

każdym kraju. Więcej informacji można uzyskać
pod adresem home-connect.com.

Bezpieczeństwo

Termicznie izolowane drzwi ze szkła
czterowarstwowego

Zabezpieczenie przed dziećmi

Wyłącznik bezpieczeństwa

Chłodzenie obudowy

Czyszczenie

Czyszczenie pyrolityczne

Emalia Gaggenu

Katalizator powietrza

Wskazówki projektowe

Brak możliwości zamiany sposobu otwierania
drzwi

Front urządzenia wystaje 47 mm poza wnękę
zabudowy.

Przy zabudowie piekarnika w szafkach
narożnych, należy uwzględnić 90° kąt otwarcia
drzwi piekarnika.

Dla zachowania 550 mm głębokości
instalacyjnej, kable przyłączeniowe należy
poprowadzić po skośnej krawędzi prawego
dolnego rogu obudowy

Gniazdko elektryczne musi być umiejscowione
poza obszarem wnęki do zabudowy

Port LAN znajduje się z tyłu w prawym górnym
rogu.

Dane techniczne / Podłączenie

Klasa efektywności energetycznej A w zakresie
klas efektywności energetycznej od A+++ do D.

Moc przyłączeniowa: 3.7 kW

Należy zaplanować kabel zasilający.

Zaplanuj kabel LAN.

Tryb gotowości / stan zużycia energii w 0.7 W.

Zużycie energii w trybie gotowości /
wyświetlanie 0.5 W.

Pobór mocy w trybie gotowości / sieć 1.4 W.

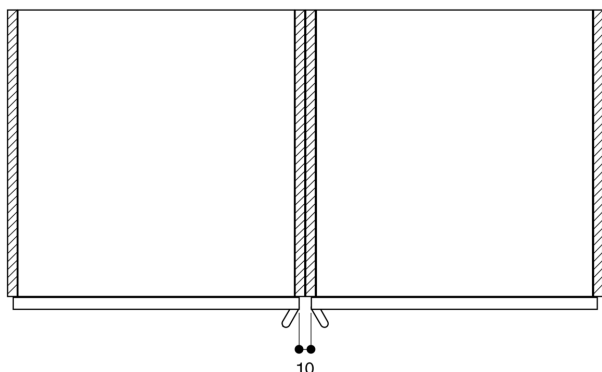
Czas czuwania / wyświetlania 20 min.

Czas czuwania / wyłączenie wyświetlacza 20
min.

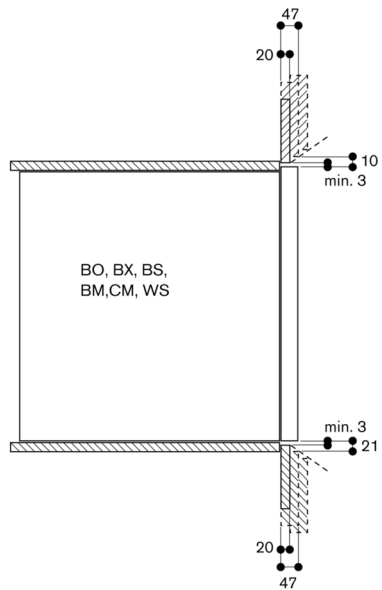
Czas automatycznego czuwania / sieć 20 min.

Sprawdź w instrukcji obsługi jak wyłączyć moduł
WiFi

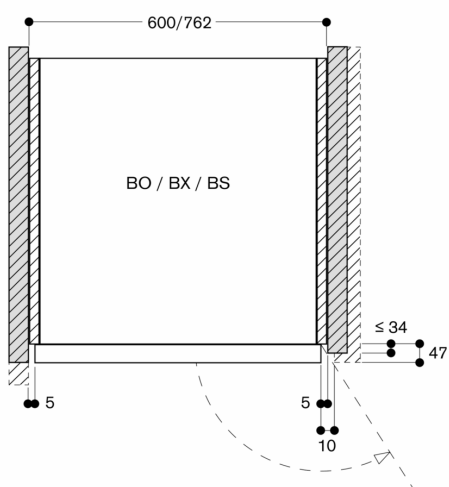
Montaż elementów obok siebie



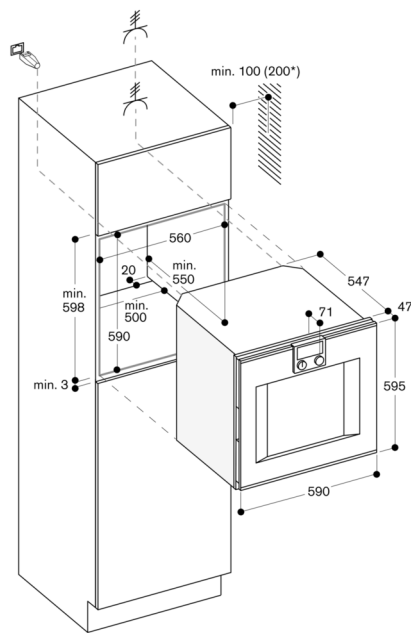
Szczeliny przy krawędziach drzwi na górze/ dole



Przekrój wlotu powietrza przy krawędziach drzwiczek



Wymiary w mm



* 200 mm w połączeniu z BA 016