



BO471112

A

Zintegrowane wyposażenie dodatkowe

2 x emal. blacha do piecz.
do czysz.pyrolit
1 x Ruszt obrotowy
1 x Brytfanka szklana
1 x Ruszt do pieczenia
1 x Wanna zbiorcza z rusztem

Wyposażenie dodatkowe

BS020002:

Łopatka do pizzy

GN340230:

Brytfanna alu GN 2/3 wys 165 mm, non-sti

BA016105:

Prowadnica teleskopowa

BA026105:

Grill tray, for oven BO47*

BA026115:

Blacha do piekarnika 60cm

BA036105:

Ruszt chromowany do piek. 60 cm

BA046117:

Szklane naczynie do pieczenia

BA056115:

Grzałka (do piekarnika szer. 60 cm)

BA056133:

Kamień do pieczenia(do piekarnika 60 cm)

Akcesoria instalacyjne

Piekarnik Seria 400

60 x 60 cm, Zawiasy: Lewy, Stal szlachetna za szkłem

BO471112

Czyszczenie pyrolityczne

17 rodzajów grzania z funkcją pieczenia na kamieniu, różnym obrotowym oraz termosonda
Programy automatyczne
Termosonda z oszacowaniem czasu pieczenia
Dotykowy wyświetlacz TFT
Urządzenie bez panelu kontrolnego z wbudowanym modulem sterującym
Elektroniczne sterowanie temperatury od 50 °C do 300 °C
Pojemność netto 76 l

Metody grzania

Gorące powietrze

Gorące powietrze ECO Grzałka górna + grzałka dolna. Grzałka górna + 1/3 grzałka dolna. Grzałka górna 1/3 Grzałka górna + grzałka dolna Grzałka dolna Gorące powietrze+ grzałka dolna.. Gorące powietrze+ 1/3 grzałka dolna. Pełnopowierzchniowy grill + cyrkulacja powietrza Pełnopowierzchniowy grill Kompaktowy grill Funkcja pieczenia na kamieniu Funkcja pieczenia w naczyniu Wyrastanie ciasta Rozmrażanie. Podtrzymywanie w ciepłe

Obsługa

Automatycznie otwierane drzwi
Sterowanie pokrętkami i dotykowym wyświetlaczem TFT
Czytelne wyświetlanie tekstu
Możliwość zapamiętania własnych przepisów
Personalizacja programów automatycznych.
Informacja o ustawieniach i aktualnych warunkach pieczenia
Otwierane na bok drzwi pod kątem 180°

Wyposażenie

Termosonda z trójpunktowym rdzeniem z automatycznym wyłączaniem i szacowaniem czasu gotowania.
Programy automatyczne
Rożen obrotowy
Wtyczka do kamienia do pieczenia pizzy lub chleba
Wskaźnik aktualnej temperatury
Szybkie nagrzewanie
60 W halogenowe górne oświetlenie
2 x 10 W halogenowe boczne oświetlenie
Emaliowane wnętrze z 4 wyznaczonymi miejscami na blachy przystosowane do pyrolizy
Integracja z siecią domową dla usług serwisowych (Home Connect) za pośrednictwem połączenia kablowego LAN (zalecane) lub bezprzewodowego przez Wi-Fi.
Korzystanie z funkcji Home Connect zależy od usług Home Connect, które nie są dostępne w każdym kraju. Więcej informacji można uzyskać pod adresem home-connect.com.

Bezpieczeństwo

Termicznie izolowane drzwi ze szkła czterowarstwowego
Zabezpieczenie przed dziećmi
Wyłącznik bezpieczeństwa
Chłodzenie obudowy

Czyszczenie

Czyszczenie pyrolityczne

Emalia Gaggenau

Katalizator powietrza

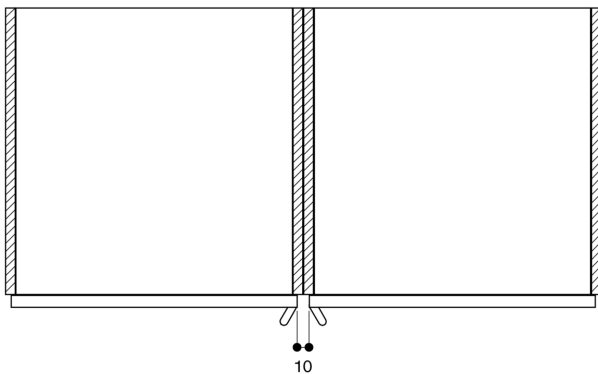
Wskazówki projektowe

Brak możliwości zamiany sposobu otwierania drzwi
Front urządzenia wystaje 47 mm poza wnękę zabudowy.
Przy zabudowie piekarnika w szafkach narożnych, należy uwzględnić 90° kąt otwarcia drzwi piekarnika.
Dla zachowania 550 mm głębokości instalacyjnej, kable przyłączeniowe należy poprowadzić po skośnej krawędzi prawego dolnego rogu obudowy
Gniazdko elektryczne musi być umiejscowione poza obszarem wnęki do zabudowy
Port LAN znajduje się z tyłu w prawym górnym rogu.

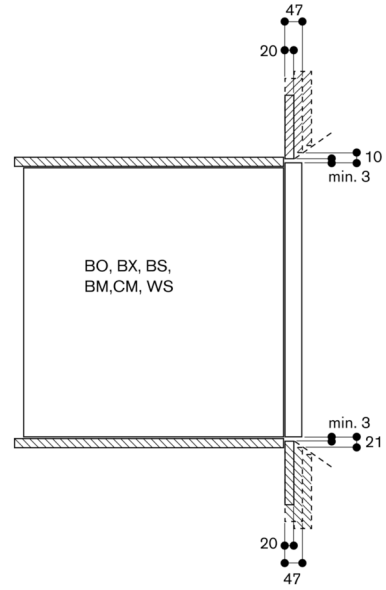
Dane techniczne / Podłączenie

Klasa efektywności energetycznej A w zakresie klas efektywności energetycznej od A+++ do D.
Moc przyłączeniowa: 3.7 kW
Należy zaplanować kabel zasilający.
Zaplanuj kabel LAN.
Tryb gotowości / stan zużycia energii w 0.7 W.
Zużycie energii w trybie gotowości / wyświetlanie 0.5 W.
Pobór mocy w trybie gotowości / sieć 1.4 W.
Czas czuwania / wyświetlania 20 min.
Czas czuwania / wyłączenie wyświetlacza 20 min.
Czas automatycznego czuwania / sieć 20 min.
Sprawdź w instrukcji obsługi jak wyłączyć moduł WiFi

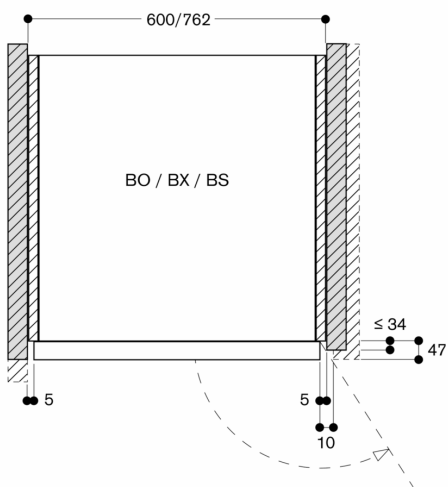
Montaż elementów obok siebie



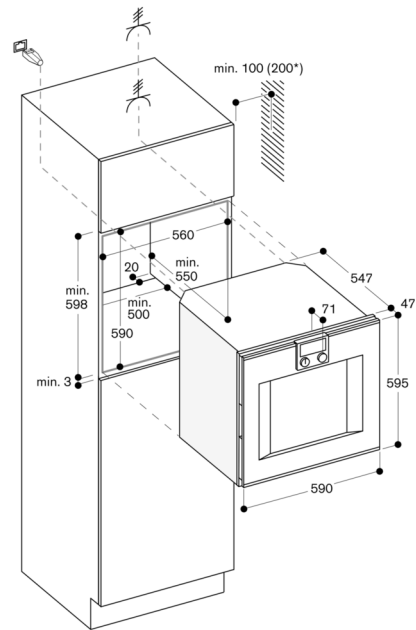
Szczeliny przy krawędziach drzwi na górze/ dole



Przekrój wlotu powietrza przy krawędziach drzwiczek



Wymiary w mm



* 200 mm w połączeniu z BA 016