



BOP221112

A

Zintegrowane wyposażenie dodatkowe

1 x emal. blacha do piecz.
do czysz.pyrolit
1 x Brytfanka szklana
1 x Ruszt do pieczenia

Wyposażenie dodatkowe

BA016105:

Prowadnica teleskopowa

BA026115:

Blacha do piekarnika 60cm

BA036105:

Ruszt chromowany do piek. 60 cm

BA046117:

Szklane naczynie do pieczenia

BA056115:

Grzałka (do piekarnika szer. 60 cm)

BA056133:

Kamień do pieczenia(do piekarnika 60 cm)

BA226105:

Blacha do pieczenia gł. 30 mm

BS020002:

Łopatka do pizzy

GN340230:

Brytfanna alu GN 2/3 wys 165 mm, non-sti

Akcesoria instalacyjne

Piekarnik Serie 200

60 x 60 cm, Zawiasy: Lewy,

BOP221112

Instalacja Flush - na równi z frontem zabudowy meblowej

Czyszczenie pyrolityczne

9 metod pieczenia z funkcją pieczenia na kamieniu

Dotykowy wyświetlacz TFT

Urządzenie bez panelu kontrolnego z wbudowanym modułem sterującym

Elektroniczne sterowanie temperatury od 50 °C do 300 °C

Pojemność netto 76 l

Metody grzania

Gorące powietrze

Gorące powietrze ECO Grzałka górna + grzałka dolna Grzałka górna Grzałka dolna Gorące powietrze+ grzałka dolna Pełnopowierzchniowy grill + cyrkulacja powietrza Pełnopowierzchniowy grill Funkcja pieczenia na kamieniu

Obsługa

Sterowanie pokrętkami i dotykowym wyświetlaczem TFT

Czytelne wyświetlanie tekstu

Możliwość zapamiętania własnych przepisów

Informacja o ustawieniach i aktualnych warunkach pieczenia

Otwierane na bok drzwi pod kątem 110°

Wyposażenie

Wtyczka do kamienia do pieczenia pizzy lub chleba

Wskaźnik aktualnej temperatury

Szybkie nagrzewanie

60 W halogenowe górne oświetlenie

Emaliowane drabinki boczne na 4 poziomach, przystosowane do pyrolizy

Integracja z siecią domową dla usług serwisowych (Home Connect) za pośrednictwem połączenia kablowego LAN

(zalecane) lub bezprzewodowego przez Wi-Fi.

Korzystanie z funkcji Home Connect zależy od usług Home Connect, które nie są dostępne w każdym kraju. Więcej informacji można uzyskać pod adresem home-connect.com.

Bezpieczeństwo

Termicznie izolowane drzwi ze szkła czterowarstwowego

Zabezpieczenie przed dziećmi

Wyłącznik bezpieczeństwa

Chłodzenie obudowy

Czyszczenie

Czyszczenie pyrolityczne

Emalia Gaggenau

Katalizator powietrza

Wskazówki projektowe

Brak możliwości zamiany sposobu otwierania drzwi

Front urządzenia wystaje 21 mm poza wnękę zabudowy

Uchwyt wystaje 72 mm poza wnękę zabudowy

Konieczna jest 5 mm przerwa między drzwiczkami urządzenia a frontem mebli

Przy projektowaniu zabudowy należy uwzględnić wystające elementy piekarnika (szczególnie uchwyty).

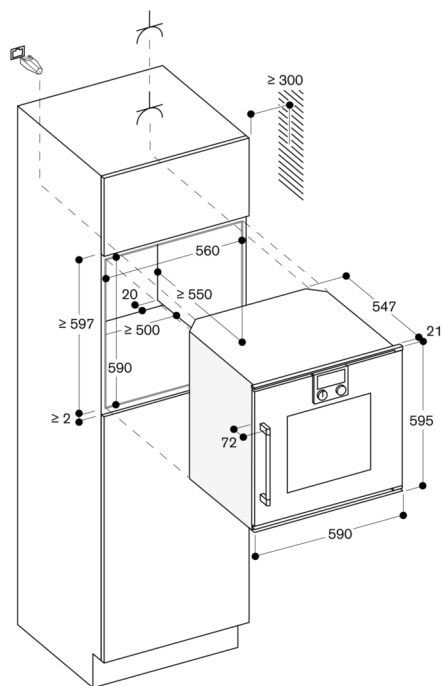
Przy zabudowie piekarnika w szafkach narożnych, należy uwzględnić 110° kąt otwarcia drzwi piekarnika.

Podczas planowania muszą być brane pod uwagę wskazówki projektowe dla płyt

Dla zachowania 550 mm głębokości instalacyjnej, kable przyłączeniowe należy poprowadzić po skośnej krawędzi prawego dolnego rogu obudowy

Gniazdko elektryczne musi być umiejscowione poza obszarem wnęki do zabudowy

Port LAN znajduje się z tyłu w prawym górnym rogu.



wymiary w mm