



BOP250112

A

Zintegrowane wyposażenie dodatkowe

1 x emal. blacha do piecz.
do czysz.pyrolit
1 x Brytfanka szklana
1 x Ruszt do pieczenia

Wyposażenie dodatkowe

BA056115:

Grzałka (do piekarnika szer. 60 cm)

BA056133:

Kamień do pieczenia (do piekarnika 60 cm)

BA226105:

Blacha do pieczenia gł. 30 mm

BS020002:

Łopatka do pizzy

GN340230:

Brytfanna alu GN 2/3 wys 165 mm, non-sti

BA016105:

Prowadnica teleskopowa

BA026115:

Blacha do piekarnika 60cm

BA036105:

Ruszt chromowany do piek. 60 cm

BA046117:

Szklane naszytnie do pieczenia

Akcesoria instalacyjne

Piekarnik Serie 200

60 x 60 cm, Zawiasy: Prawostronnie,
BOP250112

Instalacja Flush - na równi z frontem zabudowy meblowej

Czyszczenie pyrolityczne

13 metod pieczenia z funkcją pieczenia na kamieniu i termosondą

Programy automatyczne

Termosonda z oszacowaniem czasu pieczenia

Dotykowy wyświetlacz TFT

Urządzenie bez panelu kontrolnego z

wbudowanym modułem sterującym

Elektroniczne sterowanie temperatury od 50 °C do 300 °C

Pojemność netto 76 l

Metody grzania

Gorące powietrze

Gorące powietrze ECO Grzałka górna + grzałka dolna

Grzałka górna Grzałka dolna Gorące

powietrze + grzałka dolna Pełnopowierzchniowy

grill + cyrkulacja powietrza

Pełnopowierzchniowy grill Kompaktowy grill

Funkcja pieczenia na kamieniu Funkcja

pieczenia w naczyniu Wyrastanie ciasta

Rozmrażanie

Obsługa

Sterowanie pokrętkami i dotykowym wyświetlaczem TFT

Czytelne wyświetlanie tekstu

Możliwość zapamiętania własnych przepisów

Personalizacja programów automatycznych.

Informacja o ustawieniach i aktualnych

warunkach pieczenia

Otwierane na bok drzwi pod kątem 110°

Wyposażenie

Termosonda z trójpunktowym rdzeniem z automatycznym wyłączeniem i szacowaniem czasu gotowania.

Programy automatyczne

Wtyczka do kamienia do pieczenia pizzy lub chleba

Wskaźnik aktualnej temperatury

Szybkie nagrzewanie

60 W halogenowe górne oświetlenie

Emaliowane wewnątrz z 4 wyznaczonymi

miejscami na blachy przystosowane do pyrolizy

Integracja z siecią domową dla usług

serwisowych (Home Connect) za

pośrednictwem połączenia kablowego LAN

(zalecane) lub bezprzewodowego przez Wi-Fi.

Korzystanie z funkcji Home Connect zależy od

usług Home Connect, które nie są dostępne w

każdym kraju. Więcej informacji można uzyskać

pod adresem home-connect.com.

Bezpieczeństwo

Termicznie izolowane drzwi ze szkła

czterowarstwowego

Zabezpieczenie przed dziećmi

Wyłącznik bezpieczeństwa

Chłodzenie obudowy

Czyszczenie

Czyszczenie pyrolityczne

Emalia Gaggenau

Katalizator powietrza

Wskazówki projektowe

Brak możliwości zamiany sposobu otwierania drzwi

Front urządzenia wystaje 21 mm poza wnękę zabudowy

Uchwyt wystaje 72 mm poza wnękę zabudowy

Konieczna jest 5 mm przerwa między drzwiczkami urządzenia a frontem mebli

Przy projektowaniu zabudowy należy uwzględnić wystające elementy piekarnika (szczególnie uchwyty).

Przy zabudowie piekarnika w szafkach narożnych, należy uwzględnić 110° kąt otwarcia drzwi piekarnika.

Podczas planowania muszą być brane pod uwagę wskazówki projektowe dla płyt

Dla zachowania 550 mm głębokości instalacyjnej, kable przyłączeniowe należy poprowadzić po skośnej krawędzi prawego dolnego rogu obudowy

Gniazdko elektryczne musi być umiejscowione poza obszarem wnęki do zabudowy

Port LAN znajduje się z tyłu w prawym górnym rogu.

Dane techniczne / Podłączenie

Klasa efektywności energetycznej A w zakresie klas efektywności energetycznej od A+++ do D.

Moc przyłączeniowa: 3.7 kW

Należy zaplanować kabel zasilający.

Zaplanuj kabel LAN.

Tryb gotowości / stan zużycia energii w 0.7 W.

Zużycie energii w trybie gotowości / wyświetlanie 0.5 W.

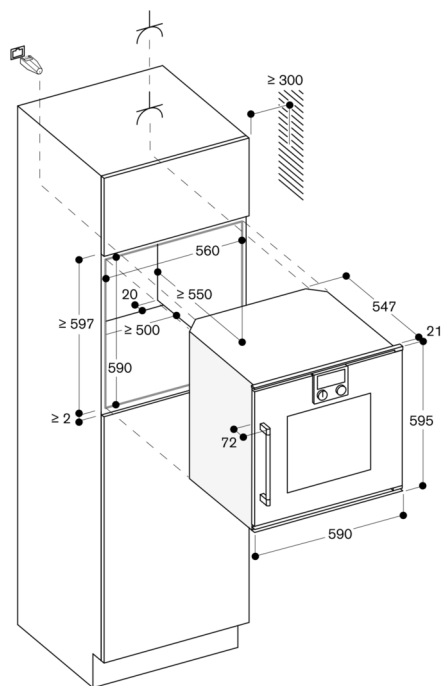
Pobór mocy w trybie gotowości / sieć 1.4 W.

Czas czuwania / wyświetlania 20 min.

Czas czuwania / wyłączenie wyświetlacza 20 min.

Czas automatycznego czuwania / sieć 20 min.

Sprawdź w instrukcji obsługi jak wyłączyć moduł WiFi



wymiary w mm