



BS451111



Zintegrowane wyposażenie dodatkowe

1 x Ruszt

Wyposażenie dodatkowe

BA010301:

Telescopic racks for combi-steam oven

BA020361:

Container st. steel unperf

BA020370:

Container st. steel perf

BA020381:

Container non-stick unperf

BA020390:

Container non-stick perf

BA046117:

Szklane naczynie do pieczenia

CLS10040:

Cleaning cartridge, 4 pcs.

GN010330:

Adapter do wkładki Gastronom

GN114130:

Blacha do piekarnika GN1/3, 40mm

GN114230:

Blacha do piekarnika GN2/3, 40mm

GN124130:

Blacha do piekarnika GN1/3, 40mm

GN124230:

Blacha do piekarnika GN2/3, 40mm

GN340230:

Brytfanna alu GN 2/3 wys 165 mm, non-sti

Akcesoria instalacyjne

Piekarnik parowy z funkcją pieczenia Seria 400
60 x 45 cm, Zawiasy: Lewy, Stal szlachetna za
szkłem

BS451111

Bezuchwytowe, automatyczne otwieranie drzwi
Pojemnik na wodę

W pełni automatyczny system czyszczący

Duża pojemność

2 x LED boczne oświetlenie

Zewnętrzne wytwarzanie pary

Bezciśnieniowe gotowanie na parze

Grzanie gorącym powietrzem od 30 °C do 230
°C przy różnych poziomach wilgotności: 0%,
30%, 60%, 80%, 100%

Gotowanie Sous-vide z precyzyjnym
ustawieniem temperatury

Pełnopowierzchniowy grill za ceramiką ze szkła,
możliwość połączenia z termoobiegiem i parą do
230 C

Programy automatyczne

Termosonda z oszacowaniem czasu pieczenia

Dotykowy wyświetlacz TFT

Urządzenie bez panelu kontrolnego z

wbudowanym modułem sterującym

Elektroniczna kontrola temperatury od 30 °C do
230 °C

Pojemność netto 50 l

Metody grzania

Gorące powietrze + 100 %.

Gorące powietrze + 80 % wilgotności. Gorące
powietrze + 60 % wilgotności. Gorące powietrze
+ 30 % wilgotności. Gorące powietrze + 0 %
wilgotności. Gotowanie w niskich

temperaturach. Gotowanie Sous-Vide.

Pełnopowierzchniowy grill poziom 1 +
wilgotność. Pełnopowierzchniowy grill poziom 2
+ wilgotność. Pełnopowierzchniowy grill +
cyrkulacja powietrza. Wyrastanie ciasta.
Rozmrażanie. Regeneracja.

Obsługa

Automatycznie otwierane drzwi

Sterowanie pokrętkami i dotykowym
wyświetlaczem TFT

Czytelne wyświetlanie tekstu

Możliwość zapamiętania własnych przepisów

Personalizacja programów automatycznych.

Informacja o ustawieniach i aktualnych
warunkach pieczenia

Otwierane na bok drzwi pod kątem 180°

Wyposażenie

Pełnopowierzchniowy grill o mocy 2000 W z
powłoką ze szkła ceramicznego

2 wymiowane 1.7 l pojemniki na wodę

Nawilżanie

Wskaźnik niskiego poziomu wody

Termosonda z trójpunktowym rdzeniem z
automatycznym wyłączeniem i szacowaniem
czasu gotowania.

Programy automatyczne

Wskaźnik aktualnej temperatury

Automatyczne ustawienie punktu
wrzenia

2 x LED oświetlenie boczne

Wnętrze ze stali szlachetnej

4 poziomy gotowania

Integracja z siecią domową dla usług
serwisowych (Home Connect) za
pośrednictwem połączenia kablowego LAN
(zalecane) lub bezprzewodowego przez Wi-Fi.
Korzystanie z funkcji Home Connect zależy od
usług Home Connect, które nie są dostępne w
każdym kraju. Więcej informacji można uzyskać
pod adresem home-connect.com.

Bezpieczeństwo

Zabezpieczenie przed dziećmi

Wyłącznik bezpieczeństwa

Chłodzenie obudowy

Czyszczenie

W pełni automatyczny program czyszczenia

Program odkamieniający

Suszenie wnętrza

Zdejmowalny filtr doprowadzający.

Pojemnik na wodę można myć w zmywarce

Program czyszczący demo.

Wskazówki projektowe

Brak możliwości zamiany sposobu otwierania
drzwi

Żadne inne urządzenie elektryczne nie powinno
być instalowane powyżej BS.

Front urządzenia wystaje 47 mm poza wnękę
zabudowy.

Przy zabudowie piekarnika w szafkach
narożnych, należy uwzględnić 90° kąt otwarcia
drzwi piekarnika.

Gniazdko elektryczne musi być umiejscowione
poza obszarem wnęki do zabudowy

Dane techniczne / Podłączenie

Klasa efektywności energetycznej A w zakresie
klas efektywności energetycznej od A+++ do D.

Moc przyłączeniowa: 3.1 kW

Długość kabla z wtyczką 1.8 m

Zaplanuj kabel LAN.

Tryb gotowości / stan zużycia energii w 0.8 W.

Zużycie energii w trybie gotowości /
wyświetlanie 0.5 W.

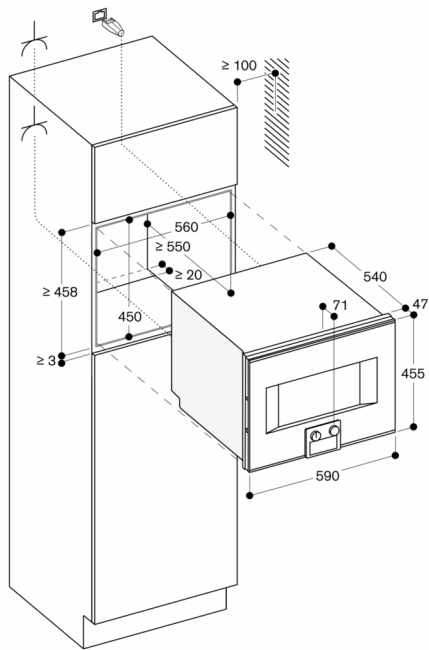
Pobór mocy w trybie gotowości / sieć 1.8 W.

Czas czuwania / wyświetlania 20 min.

Czas czuwania / wyłączenie wyświetlacza 20
min.

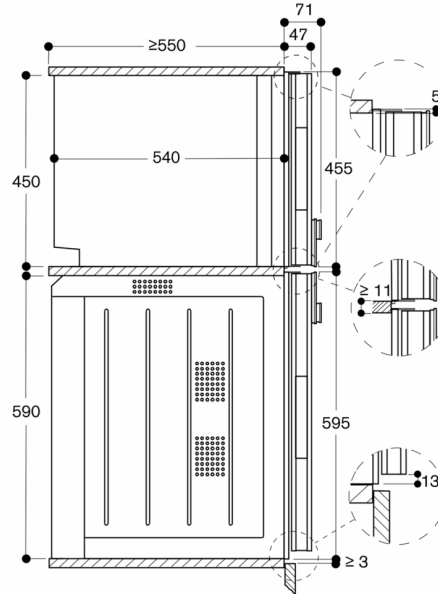
Czas automatycznego czuwania / sieć 20 min.

Sprawdź w instrukcji obsługi jak wyłączyć moduł
WiFi



⚡ gniazdo
Wymiary w mm

Widok z boku BS 454/455 nad BO



Wymiary w mm