



BS454101

A

#### Zintegrowane wyposażenie dodatkowe

1 x Ruszt

#### Wyposażenie dodatkowe

BA010301:

Telescopic racks for combi-steam oven

BA020361:

Container st. steel unperf

BA020370:

Container st. steel perf

BA020381:

Container non-stick unperf

BA020390:

Container non-stick perf

BA046117:

Szklane naczynie do pieczenia

CLS10040:

Cleaning cartridge, 4 pcs.

GN010330:

Adapter do wkładki Gastronom

GN114130:

Blacha do piekarnika GN1/3, 40mm

GN114230:

Blacha do piekarnika GN2/3, 40mm

GN124130:

Blacha do piekarnika GN1/3, 40mm

GN124230:

Blacha do piekarnika GN2/3, 40mm

GN340230:

Brytfanna alu GN 2/3 wys 165 mm, non-sti

#### Akcesoria instalacyjne

### Piekarnik parowy z funkcją pieczenia Seria 400 60 x 45 cm, Zawiasy: Prawostronnie, Antracyt BS454101

Bezuchwytowe, automatyczne otwieranie drzwi  
Pojemnik na wodę

W pełni automatyczny system czyszczący

Duża pojemność

2 x LED boczne oświetlenie

Zewnętrzne wytwarzanie pary

Bezcisnieniowe gotowanie na parze

Grzanie gorącym powietrzem od 30 °C do 230 °C przy różnych poziomach wilgotności: 0%, 30%, 60%, 80%, 100%

Gotowanie Sous-vide z precyzyjnym ustawieniem temperatury

Pełnopowierzchniowy grill za ceramiką ze szkła, możliwość połączenia z termoobiegiem i parą do 230 °C

Programy automatyczne

Termosonda z oszacowaniem czasu pieczenia

Wentylator gorącego powietrza obraca się w obie strony dla lepszego rozprowadzenia powietrza

Dotykowy wyświetlacz TFT

Urządzenie bez panelu kontrolnego z wbudowanym modułem sterującym

Elektroniczna kontrola temperatury od 30 °C do 230 °C

Pojemność netto 50 l

#### Metody grzania

Gorące powietrze + 100 %.

Gorące powietrze + 80 % wilgotności. Gorące powietrze + 60 % wilgotności. Gorące powietrze + 30 % wilgotności. Gorące powietrze + 0 % wilgotności. Gotowanie w niskich temperaturach. Gotowanie Sous-Vide.

Pełnopowierzchniowy grill poziomy 1 + wilgotność. Pełnopowierzchniowy grill poziomy 2 + wilgotność. Pełnopowierzchniowy grill + cyrkulacja powietrza. Wyrastanie ciasta. Rozmrażanie. Regeneracja.

#### Obsługa

Automatycznie otwierane drzwi

Sterowanie pokrętkami i dotykowym wyświetlaczem TFT

Czytelne wyświetlanie tekstu

Możliwość zapamiętania własnych przepisów

Personalizacja programów automatycznych.

Informacja o ustawieniach i aktualnych warunkach pieczenia

Otwierane na bok drzwi pod kątem 180°

#### Wyposażenie

Pełnopowierzchniowy grill o mocy 2000 W z powłoką ze szkła ceramicznego

2 wyjmowane 1.7 l pojemniki na wodę

Nawilżanie

Wskaźnik niskiego poziomu wody

Termosonda z trójpunktowym rdzeniem z automatycznym wyłączaniem i szacowaniem czasu gotowania.

Programy automatyczne

Wskaźnik aktualnej temperatury

Automatyczne ustawienie punktu wrzenia

2 x LED oświetlenie boczne

Wnętrze ze stali szlachetnej

4 poziomy gotowania

Integracja z siecią domową dla usług serwisowych (Home Connect) za pośrednictwem połączenia kablowego LAN (zalecane) lub bezprzewodowego przez Wi-Fi. Korzystanie z funkcji Home Connect zależy od usług Home Connect, które nie są dostępne w każdym kraju. Więcej informacji można uzyskać pod adresem home-connect.com.

#### Bezpieczeństwo

Zabezpieczenie przed dziećmi

Wyłącznik bezpieczeństwa

Chłodzenie obudowy

#### Czyszczenie

W pełni automatyczny program czyszczenia

Program odkamieniający

Suszenie wnętrza

Automatyczne suszenie wnętrza po zakończonym procesie gotowania

Zdejmowalny filtr doprowadzający.

Pojemnik na wodę można myć w zmywarce

Program czyszczący demo.

#### Wskazówki projektowe

Brak możliwości zamiany sposobu otwierania drzwi

Żadne inne urządzenie elektryczne nie powinno być instalowane powyżej BS.

Front urządzenia wystaje 47 mm poza wnękę zabudowy.

Przy zabudowie piekarnika w szafkach narożnych, należy uwzględnić 90° kąt otwarcia drzwi piekarnika.

Gniazdko elektryczne musi być umiejscowione poza obszarem wnęki do zabudowy

#### Dane techniczne / Podłączenie

Klasa efektywności energetycznej A w zakresie klas efektywności energetycznej od A+++ do D.

Moc przyłączeniowa: 3.1 kW

Długość kabla z wtyczką 1.8 m

Zaplanuj kabel LAN.

Tryb gotowości / stan zużycia energii w 0.8 W.

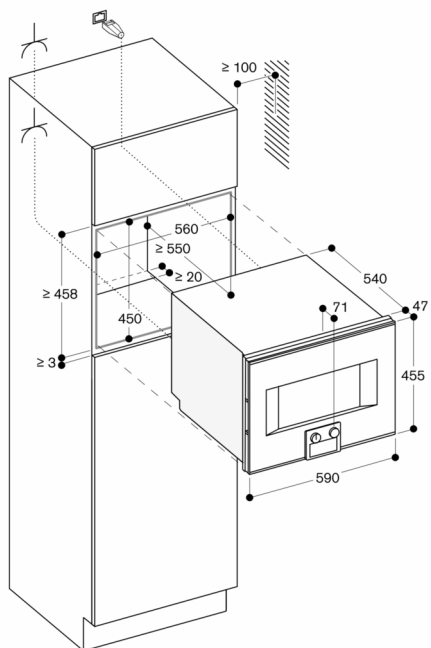
Zużycie energii w trybie gotowości / wyświetlanie 0.5 W.

Pobór mocy w trybie gotowości / sieć 1.8 W.

Czas czuwania / wyświetlania 20 min.

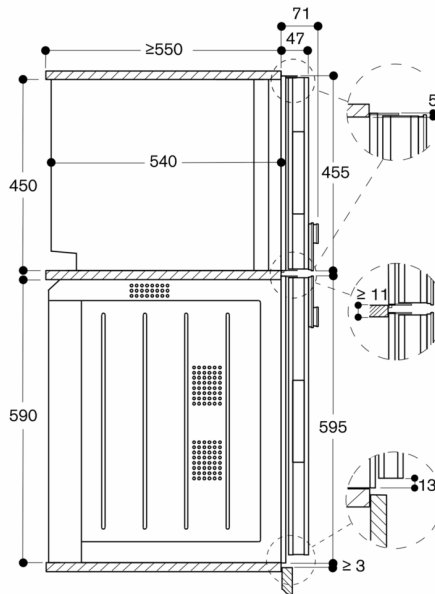
Czas czuwania / wyłączenie wyświetlacza 20 min.

Czas automatycznego czuwania / sieć 20 min. Sprawdź w instrukcji obsługi jak wyłączyć moduł WiFi



⚡ gniazdo  
Wymiary w mm

Widok z boku BS 454/455 nad BO



Wymiary w mm