



BS471102

A

Zintegrowane wyposażenie dodatkowe

1 x Waz dlugosci 3 m
1 x Ruszt

Wyposażenie dodatkowe

BA010301:

Telescopic racks for combi-steam oven

BA020361:

Container st. steel unperf

BA020370:

Container st. steel perf

BA020381:

Container non-stick unperf

BA020390:

Container non-stick perf

BA046117:

Szklane naszyne do pieczenia

CLS10040:

Cleaning cartridge, 4 pcs.

GF111100:

Descaling and neutralising system

GF121110:

Filter cartridge for descaling system

GN010330:

Adapter do wkładki Gastronom

GN114130:

Blacha do piekarnika GN1/3, 40mm

GN114230:

Blacha do piekarnika GN2/3, 40mm

GN124230:

Blacha do piekarnika GN2/3, 40mm

GN340230:

Brytfanna alu GN 2/3 wys 165 mm, non-sti

GZ010011:

Wyposażenie dodatkowe do zmywarek

Akcesoria instalacyjne

Piekarnik parowy z funkcją pieczenia Seria 400 60 x 45 cm, Zawiasy: Lewy

BS471102

Bezuchwytowe, automatyczne otwieranie drzwi

Bezpośrednie podłączenie do źródła wody

W pełni automatyczny system czyszczący

Duża pojemność

2 x LED boczne oświetlenie

Zewnętrzne wytwarzanie pary

Bezcisnieniowe gotowanie na parze

Grzanie gorącym powietrzem od 30 °C do 230

°C przy różnych poziomach wilgotności: 0%,

30%, 60%, 80%, 100%

Gotowanie Sous-vide z precyzyjnym

ustawieniem temperatury

Pełnowierzchniowy grill za ceramiką ze szkła,

możliwość połączenia z termoobiegiem i parą do

230 C

Programy automatyczne

Termosonda z oszacowaniem czasu pieczenia

Wentylator gorącego powietrza obraca się w

obie strony dla lepszego rozprowadzenia

powietrza

Dotykowy wyświetlacz TFT

Urządzenie bez panelu kontrolnego z

wbudowanym modułem sterującym

Elektroniczna kontrola temperatury od 30 °C do

230 °C

Pojemność netto 50 l

Metody grzania

Gorące powietrze + 100 %.

Gorące powietrze + 80 % wilgotności.

Gorące powietrze + 60 % wilgotności.

Gorące powietrze + 30 % wilgotności.

Gorące powietrze + 0 % wilgotności.

Gotowanie w niskich temperaturach.

Gotowanie Sous-Vide.

Pełnowierzchniowy grill poziomy 1 +

wilgotność.

Pełnowierzchniowy grill poziomy 2 +

wilgotność.

Pełnowierzchniowy grill + cyrkulacja

powietrza.

Wyrastanie ciasta.

Rozmrażanie.

Regeneracja.

Obsługa

Automatycznie otwierane drzwi

Sterowanie pokrętkami i dotykowym

wyświetlaczem TFT

Czytelne wyświetlanie tekstu

Możliwość zapamiętania własnych przepisów

Personalizacja programów automatycznych.

Informacja o ustawieniach i aktualnych

warunkach pieczenia

Otwierane na bok drzwi pod kątem 180°

Wyposażenie

Pełnowierzchniowy grill o mocy 2000 W z

powłoką ze szkła ceramicznego

Funkcja usuwania pary

Nawilżanie

Termosonda z trójpunktowym rdzeniem z

automatycznym wyłączaniem i szacowaniem

czasu gotowania.

Programy automatyczne

Wskaźnik aktualnej temperatury

Automatyczne ustawienie punktu

wrzenia

Wyświetlacz zabrudzenia filtra

2 x LED oświetlenie boczne

Wnętrze ze stali szlachetnej

4 poziomy gotowania

Integracja z siecią domową dla usług

serwisowych (Home Connect) za

pośrednictwem połączenia kablowego LAN

(zalecane) lub bezprzewodowego przez Wi-Fi.

Korzystanie z funkcji Home Connect zależy od

usług Home Connect, które nie są dostępne w

każdym kraju. Więcej informacji można uzyskać

pod adresem home-connect.com.

Bezpieczeństwo

Zabezpieczenie przed dziećmi

Wyłącznik bezpieczeństwa

Chłodzenie obudowy

Czyszczenie

W pełni automatyczny program czyszczenia

Program odkamieniający

Suszenie wnętrza

Automatyczne suszenie wnętrza po

zakończonym procesie gotowania.

Zdejmowalny filtr doprowadzający.

Program czyszczący demo.

Wskazówki projektowe

Brak możliwości zamiany sposobu otwierania

drzwi

Żadne inne urządzenie elektryczne nie powinno

być instalowane powyżej BS.

W żadnym punkcie wąż odpływowy nie może

znaleźć się wyżej niż dolna krawędź urządzenia.

Wąż doprowadzający, jednorazowo przedłużany.

Wąż odpływowy nie może być dłuższy niż maks.

5 m.

Przyłącze wody (1) dla węża dopływowego musi

być zawsze dostępne i nie może znajdować się

bezpośrednio za urządzeniem.

Podłączenie węża odpływowego do syfonu (2)

nie może znajdować się bezpośrednio za

urządzeniem i musi być dostępne.

Filtr GF 111 100 (3) musi być zainstalowany gdy

twardość wody wynosi 7° dH.

Front urządzenia wystaje 47 mm poza wnękę

zabudowy.

Przy zabudowie piekarnika w szafkach

narożnych, należy uwzględnić 90° kąta otwarcia

drzwi piekarnika.

Gniazdko elektryczne musi być umiejscowione

poza obszarem wnęki do zabudowy

Dane techniczne / Podłączenie

Klasa efektywności energetycznej A w zakresie

klas efektywności energetycznej od A+++ do D.

Moc przyłączeniowa: 3.1 kW

Podłączenie możliwe tylko z zimną wodą

Wąż doprowadzający 3.0 m z 3/4" (26,4 mm)

podłączenie, z możliwością przedłużenia.

Wylot (Ø 24 mm) 3.0 m (HT-wylot).

Długość kabla z wtyczką 1.8 m

Zaplanuj kabel LAN.

Tryb gotowości / stan zużycia energii w 0.8 W.

Zużycie energii w trybie gotowości /

wyświetlanie 0.5 W.

Pobór mocy w trybie gotowości / sieć 1.8 W.

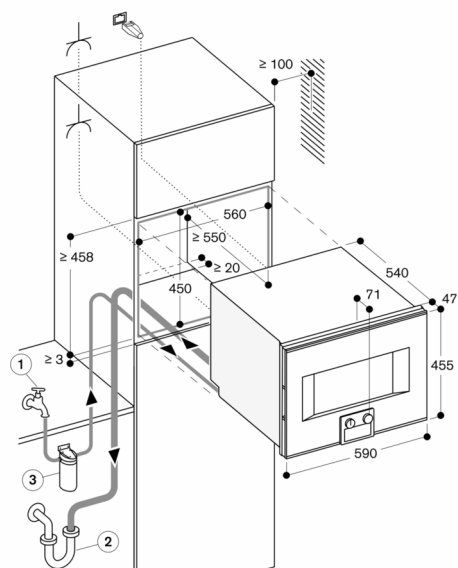
Czas czuwania / wyświetlania 20 min.

Czas czuwania / wyłączenie wyświetlacza 20

min.

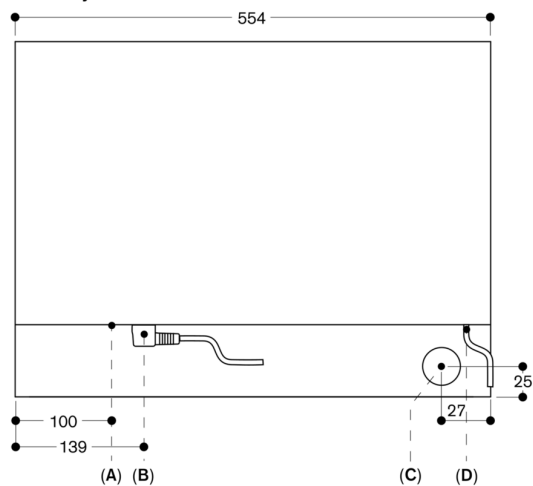
Czas automatycznego czuwania / sieć 20 min.
Sprawdź w instrukcji obsługi jak wyłączyć moduł
WiFi

Czas automatycznego czuwania / sieć 20 min.
Sprawdź w instrukcji obsługi jak wyłączyć moduł
WiFi



⚡ Gniazdo
Wymiary w mm

Widok z tyłu



- A: przyłącze LAN
- B: skrzynka przyłączeniowa elektryki
- C: odpływ wody
- D: dopływ zimnej wody

wymiary w mm