



BS484112

A

Zintegrowane wyposażenie dodatkowe

1 x Waz dlugosci 3 m
1 x Ruszt

Wyposażenie dodatkowe

BA010301:

Telescopic racks for combi-steam oven

BA020361:

Container st. steel unperf

BA020370:

Container st. steel perf

BA020381:

Container non-stick unperf

BA020390:

Container non-stick perf

BA046117:

Szklane naczynie do pieczenia

CLS10040:

Cleaning cartridge, 4 pcs.

GN010330:

Adapter do wkładki Gastronom

GN114130:

Blacha do piekarnika GN1/3, 40mm

GN114230:

Blacha do piekarnika GN2/3, 40mm

GN124130:

Blacha do piekarnika GN1/3, 40mm

GN124230:

Blacha do piekarnika GN2/3, 40mm

GN340230:

Brytfanna alu GN 2/3 wys 165 mm, non-sti

Aksesoria instalacyjne

GF111100:

Descaling and neutralising system

GF121110:

Filter cartridge for descaling system

GZ010011:

Wyposażenie dodatkowe do zmywarek

Piekarnik parowy z funkcją pieczenia Seria 400 76 x 45 cm, Zawiasy: Prawostronnie BS484112

Bezuchwytowe, automatyczne otwieranie drzwi
Bezpośrednie podłączenie do źródła wody
W pełni automatyczny system czyszczący
Duża pojemność

2 x LED boczne oświetlenie

Zewnętrzne wytwarzanie pary

Bezcisnieniowe gotowanie na parze

Grzanie gorącym powietrzem od 30 °C do 230 °C przy różnych poziomach wilgotności: 0%, 30%, 60%, 80%, 100%

Gotowanie Sous-vide z precyzyjnym ustawieniem temperatury

Pełnopowierzchniowy grill za ceramiką ze szkła, możliwość połączenia z termoobiegiem i parą do 230 C

Programy automatyczne

Termosonda z oszacowaniem czasu pieczenia

Dotykowy wyświetlacz TFT

Urządzenie bez panelu kontrolnego z wbudowanym modułem sterującym

Elektroniczna kontrola temperatury od 30 °C do 230 °C

Pojemność netto 50 l

Metody grzania

Gorące powietrze + 100 %. Gorące powietrze + 80 % wilgotności. Gorące powietrze + 60 % wilgotności. Gorące powietrze + 30 % wilgotności. Gorące powietrze + 0 % wilgotności. Gotowanie w niskich temperaturach. Gotowanie Sous-Vide.

Pełnopowierzchniowy grill poziom 1 + wilgotność. Pełnopowierzchniowy grill poziom 2 + wilgotność. Pełnopowierzchniowy grill + cyrkulacja powietrza. Wyrastanie ciasta. Rozmrażanie. Regeneracja.

Obsługa

Automatycznie otwierane drzwi

Sterowanie pokrętkami i dotykowym wyświetlaczem TFT

Czytelne wyświetlanie tekstu

Możliwość zapamiętania własnych przepisów

Personalizacja programów automatycznych.

Informacja o ustawieniach i aktualnych warunkach pieczenia

Otwierane na bok drzwi pod kątem 180°

Wyposażenie

Pełnopowierzchniowy grill o mocy 2000 W z powłoką ze szkła ceramicznego

Funkcja usuwania pary

Nawilżanie

Termosonda z trójpunktowym rdzeniem z automatycznym wyłączaniem i szacowaniem czasu gotowania.

Programy automatyczne

Wskaźnik aktualnej temperatury

Funkcje timera: czas pieczenia, koniec czasu pieczenia, minutnik, stoper

Automatyczne ustawienie punktu wrzenia

Wyświetlacz zabrudzenia filtra

2 x LED oświetlenie boczne

Wnętrze ze stali szlachetnej

4 poziomy gotowania

Integracja z siecią domową dla usług serwisowych (Home Connect) za pośrednictwem połączenia kablowego LAN (zalecane) lub bezprzewodowego przez Wi-Fi. Korzystanie z funkcji Home Connect zależy od usług Home Connect, które nie są dostępne w każdym kraju. Więcej informacji można uzyskać pod adresem home-connect.com.

Bezpieczeństwo

Zabezpieczenie przed dziećmi

Wyłącznik bezpieczeństwa

Chłodzenie obudowy

Czyszczenie

W pełni automatyczny program czyszczenia

Program odkamieniający

Suszenie wnętrza

Zdejmowalny filtr doprowadzający.

Program czyszczący demo.

Wskazówki projektowe

Brak możliwości zamiany sposobu otwierania drzwi

Żadne inne urządzenie elektryczne nie powinno być instalowane powyżej BS.

W żadnym punkcie wąż odpływowy nie może znaleźć się wyżej niż dolna krawędź urządzenia. Wąż doprowadzający, jednorazowo przedłużany. Wąż odpływowy nie może być dłuższy niż maks. 5 m.

Przyłącze wody (1) dla węża dopływowego musi być zawsze dostępne i nie może znajdować się bezpośrednio za urządzeniem.

Podłączenie węża odpływowego do syfonu (2) nie może znajdować się bezpośrednio za urządzeniem i musi być dostępne.

Filtr GF 111 100 (3) musi być zainstalowany gdy twardość wody wynosi 7° dH.

Front urządzenia wystaje 47 mm poza wnękę zabudowy.

Przy zabudowie piekarnika w szafkach narożnych, należy uwzględnić 90° kąt otwarcia drzwi piekarnika.

Gniazdko elektryczne musi być umiejscowione poza obszarem wnęki do zabudowy

Dane techniczne / Podłączenie

Klasa efektywności energetycznej A w zakresie klas efektywności energetycznej od A+++ do D. Moc przyłączeniowa: 3.1 kW

Podłączenie możliwe tylko z zimną wodą
Wąż doprowadzający 3.0 m z 3/4" (26,4 mm) podłączenie, z możliwością przedłużenia.

Wylot (ø 24 mm) 3.0 m (HT-wylot).

Długość kabla z wtyczką 1.8 m

Zaplanuj kabel LAN.

Tryb gotowości / stan zużycia energii w 0.8 W.

Zużycie energii w trybie gotowości / wyświetlanie 0.5 W.

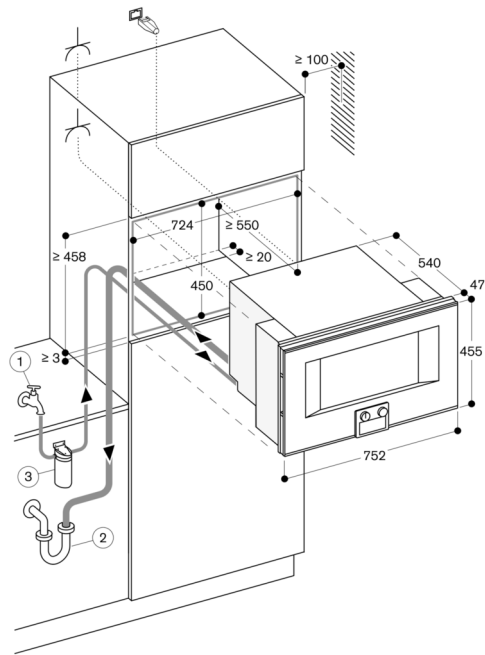
Pobór mocy w trybie gotowości / sieć 1.8 W.

Czas czuwania / wyświetlania 20 min.

Czas czuwania / wyłączenie wyświetlacza 20 min.

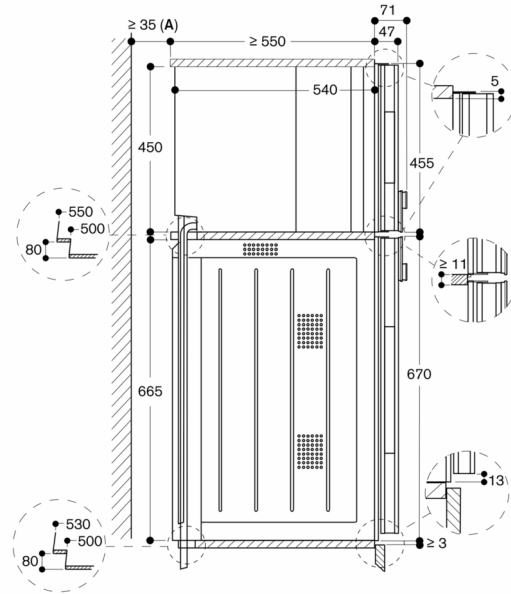
Czas automatycznego czuwania / sieć 20 min.

Sprawdź w instrukcji obsługi jak wyłączyć moduł WiFi



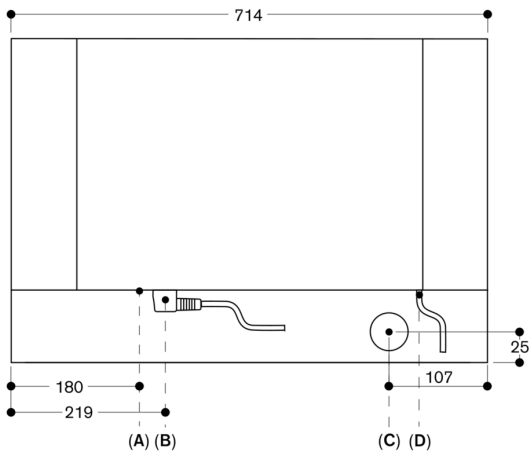
⚡ gniazdo
wymiary w mm

Widok z boku BS 484/485 nad BO



A: Wymagane tylko, gdy węży do wody od urządzenia BS nie da się poprowadzić we wgłębieniach urządzeń.
wymiary w mm

Widok z tyłu



A: przyłącze LAN
B: skrzynka przyłączeniowa elektryki
C: odpływ wody
D: dopływ zimnej wody
wymiary w mm