



BS485112

A

#### Zintegrowane wyposażenie dodatkowe

1 x Waz dlugosci 3 m  
1 x Ruszt

#### Wyposażenie dodatkowe

BA010301:

Telescopic racks for combi-steam oven

BA020361:

Container st. steel unperf

BA020370:

Container st. steel perf

BA020381:

Container non-stick unperf

BA020390:

Container non-stick perf

BA046117:

Szklane naszyne do pieczenia

CLS10040:

Cleaning cartridge, 4 pcs.

GN010330:

Adapter do wkładki Gastronom

GN114130:

Blacha do piekarnika GN1/3, 40mm

GN114230:

Blacha do piekarnika GN2/3, 40mm

GN124130:

Blacha do piekarnika GN1/3, 40mm

GN124230:

Blacha do piekarnika GN2/3, 40mm

GN340230:

Brzytanna alu GN 2/3 wys 165 mm, non-sti

#### Akcesoria instalacyjne

GF111100:

Descaling and neutralising system

GF121110:

Filter cartridge for descaling system

GZ010011:

Wyposażenie dodatkowe do zmywarek

#### Piekarnik parowy z funkcją pieczenia Seria 400 76 x 45 cm, Zawiasy: Lewy

BS485112

Bezuchwytowe, automatyczne otwieranie drzwi  
Bezpośrednie podłączenie do źródła wody  
W pełni automatyczny system czyszczący  
Duża pojemność

2 x LED boczne oświetlenie

Zewnętrzne wytwarzanie pary

Bezcisnieniowe gotowanie na parze

Grzanie gorącym powietrzem od 30 °C do 230 °C przy różnych poziomach wilgotności: 0%, 30%, 60%, 80%, 100%

Gotowanie Sous-vide z precyzyjnym ustawieniem temperatury

Pełnopowierzchniowy grill za ceramiką ze szkła, możliwość połączenia z termoobiegiem i parą do 230 °C

Programy automatyczne

Termosonda z oszacowaniem czasu pieczenia

Dotykowy wyświetlacz TFT

Urządzenie bez panelu kontrolnego z wbudowanym modułem sterującym

Elektroniczna kontrola temperatury od 30 °C do 230 °C

Pojemność netto 50 l

#### Metody grzania

Gorące powietrze + 100 %. Gorące powietrze + 80 % wilgotności. Gorące powietrze + 60 % wilgotności. Gorące powietrze + 30 % wilgotności. Gorące powietrze + 0 % wilgotności. Gotowanie w niskich temperaturach. Gotowanie Sous-Vide. Pełnopowierzchniowy grill poziom 1 + wilgotność. Pełnopowierzchniowy grill poziom 2 + wilgotność. Pełnopowierzchniowy grill + cyrkulacja powietrza. Wyrastanie ciasta. Rozmrażanie. Regeneracja.

#### Obsługa

Automatycznie otwierane drzwi

Sterowanie pokrętkami i dotykowym wyświetlaczem TFT

Czytelne wyświetlanie tekstu

Możliwość zapamiętania własnych przepisów

Personalizacja programów automatycznych.

Informacja o ustawieniach i aktualnych warunkach pieczenia

Otwierane na bok drzwi pod kątem 180°

#### Wyposażenie

Pełnopowierzchniowy grill o mocy 2000 W z powłoką ze szkła ceramicznego

Funkcja usuwania pary

Nawilżanie

Termosonda z trójpunktowym rdzeniem z automatycznym wyłączaniem i szacowaniem czasu gotowania.

Programy automatyczne

Wskaźnik aktualnej temperatury

Funkcje timera: czas pieczenia, koniec czasu pieczenia, minutnik, stoper

Automatyczne ustawienie punktu wrzenia

Wyświetlacz zabrudzenia filtra

2 x LED oświetlenie boczne

Wnętrze ze stali szlachetnej

4 poziomy gotowania

Integracja z siecią domową dla usług serwisowych (Home Connect) za pośrednictwem połączenia kablowego LAN (zalecane) lub bezprzewodowego przez Wi-Fi. Korzystanie z funkcji Home Connect zależy od usług Home Connect, które nie są dostępne w każdym kraju. Więcej informacji można uzyskać pod adresem home-connect.com.

#### Bezpieczeństwo

Zabezpieczenie przed dziećmi

Wyłącznik bezpieczeństwa

Chłodzenie obudowy

#### Czyszczenie

W pełni automatyczny program czyszczenia

Program odkamieniający

Suszenie wnętrza

Zdejmowalny filtr doprowadzający.

Program czyszczący demo.

#### Wskazówki projektowe

Brak możliwości zamiany sposobu otwierania drzwi

Żadne inne urządzenie elektryczne nie powinno być instalowane powyżej BS.

W żadnym punkcie wąż odpływowy nie może znaleźć się wyżej niż dolna krawędź urządzenia. Wąż doprowadzający, jednorazowo przedłużany. Wąż odpływowy nie może być dłuższy niż maks. 5 m.

Przyłącze wody (1) dla węża dopływowego musi być zawsze dostępne i nie może znajdować się bezpośrednio za urządzeniem.

Podłączenie węża odpływowego do syfonu (2) nie może znajdować się bezpośrednio za urządzeniem i musi być dostępne.

Filtr GF 111 100 (3) musi być zainstalowany gdy twardość wody wynosi 7° dH.

Front urządzenia wystaje 47 mm poza wnękę zabudowy.

Przy zabudowie piekarnika w szafkach narożnych, należy uwzględnić 90° kąt otwarcia drzwi piekarnika.

Gniazdko elektryczne musi być umiejscowione poza obszarem wnęki do zabudowy

#### Dane techniczne / Podłączenie

Klasa efektywności energetycznej A w zakresie klas efektywności energetycznej od A+++ do D. Moc przyłączeniowa: 3.1 kW

Podłączenie możliwe tylko z zimną wodą

Wąż doprowadzający 3.0 m z 3/4" (26,4 mm) podłączenie, z możliwością przedłużenia.

Wylot (ø 24 mm) 3.0 m (HT-wylot).

Długość kabla z wtyczką 1.8 m

Zaplanuj kabel LAN.

Tryb gotowości / stan zużycia energii w 0.8 W.

Zużycie energii w trybie gotowości / wyświetlanie 0.5 W.

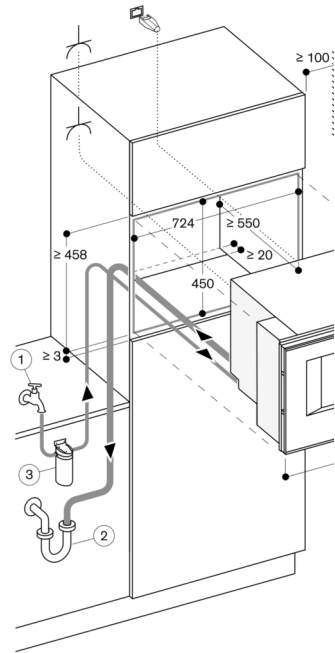
Pobór mocy w trybie gotowości / sieć 1.8 W.

Czas czuwania / wyświetlania 20 min.

Czas czuwania / wyłączenie wyświetlacza 20 min.

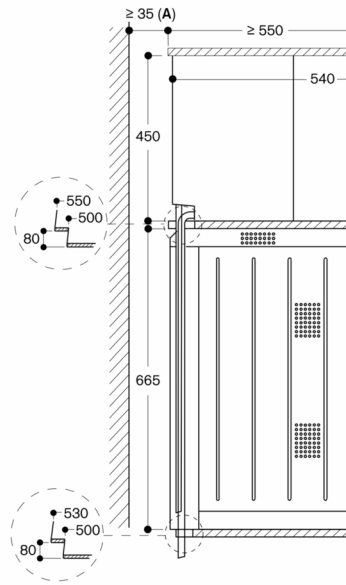
Czas automatycznego czuwania / sieć 20 min.

Sprawdź w instrukcji obsługi jak wyłączyć moduł WiFi



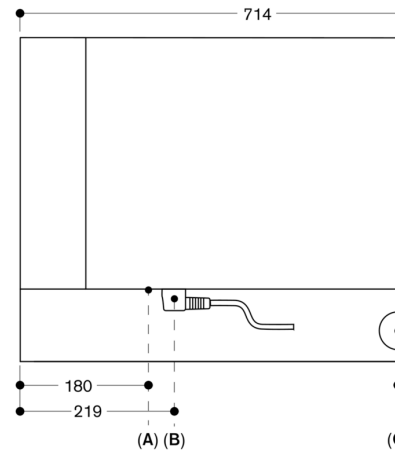
gniazdo  
wymiary w mm

Widok z boku BS 484/485 nad BO



A: Wymagane tylko, gdy węży do wody od urządzenia B nie da się poprowadzić we wgłębieniach urządzeń.  
wymiary w mm

Widok z tyłu



- A: przyłącze LAN
- B: skrzynka przyłączeniowa elektryki
- C: odpływ wody
- D: dopływ zimnej wody

wymiary w mm