



BSP220101

Zintegrowane wyposażenie dodatkowe

1 x Ruszt

Wyposażenie dodatkowe

GN124230:

Blacha do piekarnika GN2/3, 40mm

BA220370:

Container st. steel perf for BSP22*

GN114130:

Blacha do piekarnika GN1/3, 40mm

GN114230:

Blacha do piekarnika GN2/3, 40mm

GN124130:

Blacha do piekarnika GN1/3, 40mm

BA046117:

Szklane naszynie do pieczenia

BA220360:

Container st. steel unperf for BSP22*

Akcesoria instalacyjne

Built-in steamer 200 series 60 x 45 cm, Door Hinge: right, Gaggenau Anthracite BSP220101

Instalacja Flush - na równi z frontem zabudowy meblowej

Pojemnik na wodę

Duża pojemność

Oświetlenie LED

Zewnętrzne wytwarzanie pary

Bezcisnieniowe gotowanie na parze ze 100% wilgotnością i regulacją temp. od 30 °C do 100 °C

Gotowanie Sous-vide z precyzyjnym ustawieniem temperatury

Dotykowy wyświetlacz TFT

Urządzenie bez panelu kontrolnego z wbudowanym modulem sterującym

Elektroniczna kontrola temperatury od 30 °C do 100 °C

Pojemność netto 58 l

Metody grzania

100 % wilgotności. Gotowanie Sous-vide.

Wyrastanie ciasta. Rozmrażanie. Regeneracja.

Para w niskiej temperaturze.

Obsługa

Sterowanie pokrętkami i dotykowym wyświetlaczem TFT

Czytelne wyświetlanie tekstu

Personalizacja programów automatycznych.

Informacja o ustawieniach i aktualnych warunkach pieczenia

Otwierane na bok drzwi pod kątem 110°

Wyposażenie

Wymowany pojemnik na wodę o pojemności 1,3 l

Wskaźnik niskiego poziomu wody

Wskaźnik aktualnej temperatury

Funkcje timera: czas pieczenia, koniec czasu pieczenia, minutnik, stoper

Automatyczne ustawienie punktu wrzenia

Oświetlenie boczne LED

Wnętrze ze stali szlachetnej

4 poziomy gotowania

Integracja z siecią domową dla usług serwisowych (Home Connect) za pośrednictwem połączenia kablowego LAN (zalecane) lub bezprzewodowego przez Wi-Fi. Korzystanie z funkcji Home Connect zależy od usług Home Connect, które nie są dostępne w każdym kraju. Więcej informacji można uzyskać pod adresem home-connect.com.

Bezpieczeństwo

Zabezpieczenie przed dziećmi

Wyłącznik bezpieczeństwa

Chłodzenie obudowy

Czyszczenie

Program czyszczący

Program odkamieniający

Wskazówki projektowe

Brak możliwości zamiany sposobu otwierania drzwi

Żadne inne urządzenie elektryczne nie powinno być instalowane powyżej BS.

Front urządzenia wystaje 21 mm poza wnękę zabudowy

Uchwyt wystaje 72 mm poza wnękę zabudowy
Konieczna jest 5 mm przerwa między drzwiczkami urządzenia a frontem mebli
Przy projektowaniu zabudowy należy uwzględnić wystające elementy piekarnika (szczególnie uchwyty).

Przy zabudowie piekarnika w szafkach narożnych, należy uwzględnić 110° kąt otwarcia drzwi piekarnika.

Gniazdko elektryczne musi być umiejscowione poza obszarem wnęki do zabudowy

Dane techniczne / Podłączenie

Moc przyłączeniowa: 2.8 kW

Długość kabla z wtyczką 1.8 m

Zaplanuj kabel LAN.

Tryb gotowości / stan zużycia energii w 0.8 W.

Zużycie energii w trybie gotowości / wyświetlanie 0.5 W.

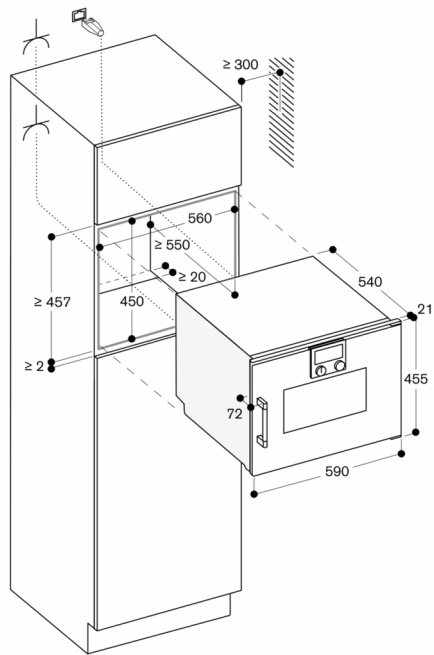
Pobór mocy w trybie gotowości / sieć 1.8 W.

Czas czuwania / wyświetlania 20 min.

Czas czuwania / wyłączenie wyświetlacza 20 min.

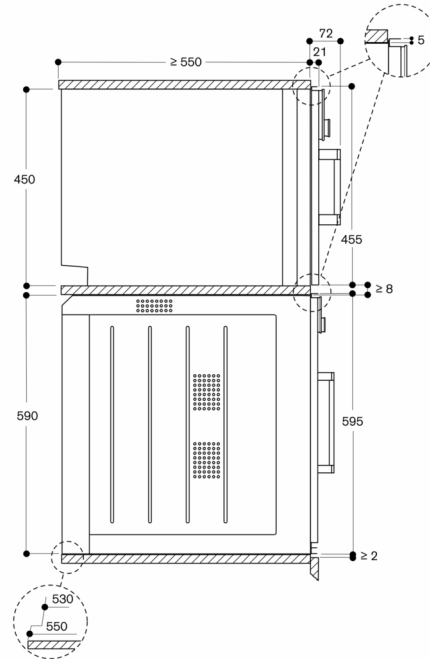
Czas automatycznego czuwania / sieć 20 min.

Sprawdź w instrukcji obsługi jak wyłączyć moduł WiFi



⚡ gniazdo
wymiary w mm

Widok z boku BSP 220/250 nad BOP



Wymiary w mm