



**BSP220111**

#### **Zintegrowane wyposażenie dodatkowe**

1 x Ruszt

#### **Wyposażenie dodatkowe**

**BA046117:**

Szklane naczynie do pieczenia

**BA220360:**

Container st. steel unperf for BSP22\*

**BA220370:**

Container st. steel perf for BSP22\*

**GN114130:**

Blacha do piekarnika GN1/3, 40mm

**GN114230:**

Blacha do piekarnika GN2/3, 40mm

**GN124130:**

Blacha do piekarnika GN1/3, 40mm

**GN124230:**

Blacha do piekarnika GN2/3, 40mm

#### **Akcesoria instalacyjne**

### **Built-in steamer 200 series 60 x 45 cm, Door Hinge: right, Gaggenau Metallic BSP220111**

Instalacja Flush - na równi z frontem zabudowy meblowej  
Pojemnik na wodę  
Duża pojemność  
Oświetlenie LED  
Zewnętrzne wytwarzanie pary  
Bezcisnieniowe gotowanie na parze ze 100% wilgotnością i regulacją temp. od 30 °C do 100 °C

Gotowanie Sous-vide z precyzyjnym ustawieniem temperatury  
Dotykowy wyświetlacz TFT  
Urządzenie bez panelu kontrolnego z wbudowanym modułem sterującym  
Elektroniczna kontrola temperatury od 30 °C do 100 °C  
Pojemność netto 58 l

#### **Metody grzania**

100 % wilgotności. Gotowanie Sous-vide.  
Wyrastanie ciasta. Rozmrażanie. Regeneracja.  
Para w niskiej temperaturze.

#### **Obsługa**

Sterowanie pokrętkami i dotykowym wyświetlaczem TFT  
Czytelne wyświetlanie tekstu  
Personalizacja programów automatycznych.  
Informacja o ustawieniach i aktualnych warunkach pieczenia  
Otwierane na bok drzwi pod kątem 110°

#### **Wyposażenie**

Wymowany pojemnik na wodę o pojemności 1,3 l  
Wskaźnik niskiego poziomu wody  
Wskaźnik aktualnej temperatury  
Funkcje timera: czas pieczenia, koniec czasu pieczenia, minutnik, stoper  
Automatyczne ustawienie punktu wrzenia  
Oświetlenie boczne LED  
Wnętrze ze stali szlachetnej  
4 poziomy gotowania  
Integracja z siecią domową dla usług serwisowych (Home Connect) za pośrednictwem połączenia kablowego LAN (zalecane) lub bezprzewodowego przez Wi-Fi.  
Korzystanie z funkcji Home Connect zależy od usług Home Connect, które nie są dostępne w każdym kraju. Więcej informacji można uzyskać pod adresem home-connect.com.

#### **Bezpieczeństwo**

Zabezpieczenie przed dziećmi  
Wyłącznik bezpieczeństwa  
Chłodzenie obudowy

#### **Czyszczenie**

Program czyszczący  
Program odkamieniający

#### **Wskazówki projektowe**

Brak możliwości zamiany sposobu otwierania drzwi  
Żadne inne urządzenie elektryczne nie powinno być instalowane powyżej BS.

Front urządzenia wystaje 21 mm poza wnękę zabudowy

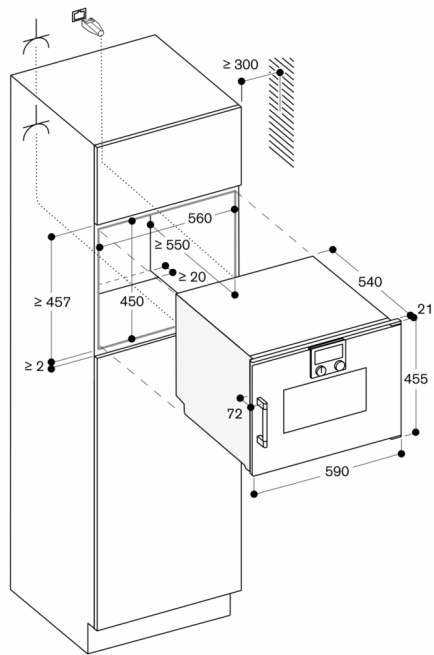
Uchwyt wystaje 72 mm poza wnękę zabudowy  
Konieczna jest 5 mm przerwa między drzwiczkami urządzenia a frontem mebli  
Przy projektowaniu zabudowy należy uwzględnić wystające elementy piekarnika (szczególnie uchwyty).

Przy zabudowie piekarnika w szafkach narożnych, należy uwzględnić 110° kąt otwarcia drzwi piekarnika.

Gniazdko elektryczne musi być umiejscowione poza obszarem wnęki do zabudowy

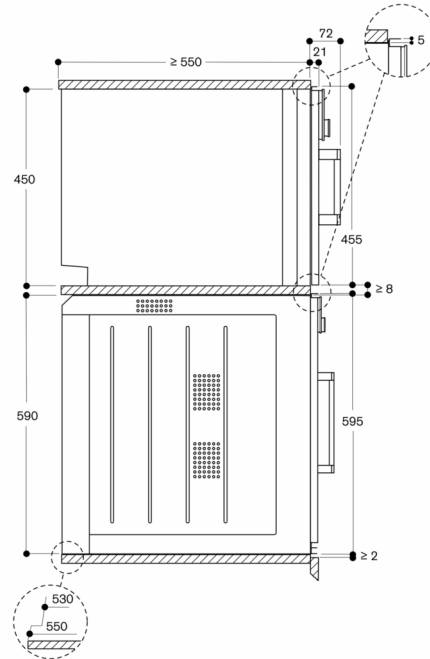
#### **Dane techniczne / Podłączenie**

Moc przyłączeniowa: 2.8 kW  
Długość kabla z wtyczką 1.8 m  
Zaplanuj kabel LAN.  
Tryb gotowości / stan zużycia energii w 0.8 W.  
Zużycie energii w trybie gotowości / wyświetlanie 0.5 W.  
Pobór mocy w trybie gotowości / sieć 1.8 W.  
Czas czuwania / wyświetlania 20 min.  
Czas czuwania / wyłączenie wyświetlacza 20 min.  
Czas automatycznego czuwania / sieć 20 min.  
Sprawdź w instrukcji obsługi jak wyłączyć moduł WiFi



gniazdo  
wymiary w mm

Widok z boku BSP 220/250 nad BOP



Wymiary w mm