



BSP250111

A

#### Zintegrowane wyposażenie dodatkowe

1 x Ruszt

#### Wyposażenie dodatkowe

BA010301:

Telescopic racks for combi-steam oven

BA020361:

Container st. steel unperf

BA020370:

Container st. steel perf

BA020381:

Container non-stick unperf

BA020390:

Container non-stick perf

BA046117:

Szklane naszyne do pieczenia

GN010330:

Adapter do wkładki Gastronom

GN114130:

Blacha do piekarnika GN1/3, 40mm

GN114230:

Blacha do piekarnika GN2/3, 40mm

GN124130:

Blacha do piekarnika GN1/3, 40mm

GN124230:

Blacha do piekarnika GN2/3, 40mm

GN340230:

Brzytanna alu GN 2/3 wys 165 mm, non-sti

#### Akcesoria instalacyjne

#### Built-in compact oven with steam function 200 series

60 x 45 cm, Door Hinge: right, Gaggenau

Metallic

BSP250111

Instalacja Flush - na równi z frontem zabudowy meblowej

Pojemnik na wodę

Duża pojemność

Oświetlenie LED

Zewnętrzne wytwarzanie pary

Bezcisnieniowe gotowanie na parze

Grzanie gorącym powietrzem od 30 °C do 230 °C przy różnych poziomach wilgotności: 0%, 30%, 60%, 80%, 100%

Gotowanie Sous-vide z precyzyjnym ustawieniem temperatury

Programy automatyczne

Termosonda z oszacowaniem czasu pieczenia

Dotykowy wyświetlacz TFT

Urządzenie bez panelu kontrolnego z wbudowanym modułem sterującym

Elektroniczna kontrola temperatury od 30 °C do 230 °C

Pojemność netto 50 l

#### Metody grzania

Gorące powietrze + 100 %. Gorące powietrze + 80 % wilgotności. Gorące powietrze + 60 % wilgotności. Gorące powietrze + 30 % wilgotności. Gorące powietrze + 0 % wilgotności. Gotowanie w niskich temperaturach. Gotowanie Sous-Vide.

Pełnopowierzchniowy grill poziomy 1 + wilgotność. Pełnopowierzchniowy grill poziomy 2 + wilgotność. Pełnopowierzchniowy grill + cyrkulacja powietrza. Wyrastanie ciasta. Rozmrażanie. Regeneracja.

#### Obsługa

Sterowanie pokrętkami i dotykowym wyświetlaczem TFT

Czytelne wyświetlanie tekstu

Możliwość zapamiętania własnych przepisów

Personalizacja programów automatycznych.

Informacja o ustawieniach i aktualnych warunkach pieczenia

Otwierane na bok drzwi pod kątem 110°

#### Wyposażenie

2 wyjmowane 1.7 l pojemniki na wodę

Wskaźnik niskiego poziomu wody

Termosonda z trójpunktowym rdzeniem z automatycznym wyłączaniem i szacowaniem czasu gotowania.

Programy automatyczne

Wskaźnik aktualnej temperatury

Funkcje timera: czas pieczenia, koniec czasu pieczenia, minutnik, stoper

Automatyczne ustawienie punktu wrzenia

Oświetlenie boczne LED

Wnętrze ze stali szlachetnej

4 poziomy gotowania

Integracja z siecią domową dla usług serwisowych (Home Connect) za pośrednictwem połączenia kablowego LAN (zalecane) lub bezprzewodowego przez Wi-Fi.

Korzystanie z funkcji Home Connect zależy od usług Home Connect, które nie są dostępne w każdym kraju. Więcej informacji można uzyskać pod adresem home-connect.com.

#### Bezpieczeństwo

Zabezpieczenie przed dziećmi

Wyłącznik bezpieczeństwa

Chłodzenie obudowy

#### Czyszczenie

Program czyszczący

Program odkamieniający

Suszenie wnętrza

Pojemnik na wodę można myć w zmywarce

Filtr przeciwłuszczykowy do mycia w zmywarce

Zdejmowalny filtr doprowadzający.

#### Wskazówki projektowe

Brak możliwości zamiany sposobu otwierania drzwi

Żadne inne urządzenie elektryczne nie powinno być instalowane powyżej BS.

Front urządzenia wystaje 21 mm poza wnękę zabudowy

Uchwyty wystają 72 mm poza wnękę zabudowy

Konieczna jest 5 mm przerwa między drzwiczkami urządzenia a frontem mebli

Przy projektowaniu zabudowy należy uwzględnić wystające elementy piekarnika (szczególnie uchwyty).

Przy zabudowaniu piekarnika w szafkach narożnych, należy uwzględnić 110° kąt otwarcia drzwi piekarnika.

Gniazdko elektryczne musi być umiejscowione poza obszarem wnęki do zabudowy

#### Dane techniczne / Podłączenie

Klasa efektywności energetycznej A w zakresie klas efektywności energetycznej od A+++ do D.

Moc przyłączeniowa: 3.1 kW

Długość kabla z wtyczką 1.8 m

Zaplanuj kabel LAN.

Tryb gotowości / stan zużycia energii w 0.8 W.

Zużycie energii w trybie gotowości /

wyświetlanie 0.5 W.

Pobór mocy w trybie gotowości / sieć 1.8 W.

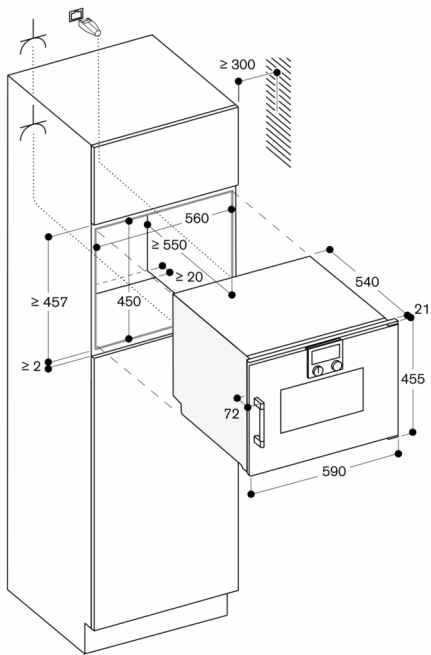
Czas czuwania / wyświetlania 20 min.


Czas czuwania / wyłączenie wyświetlacza 20 min.

Czas automatycznego czuwania / sieć 20 min.

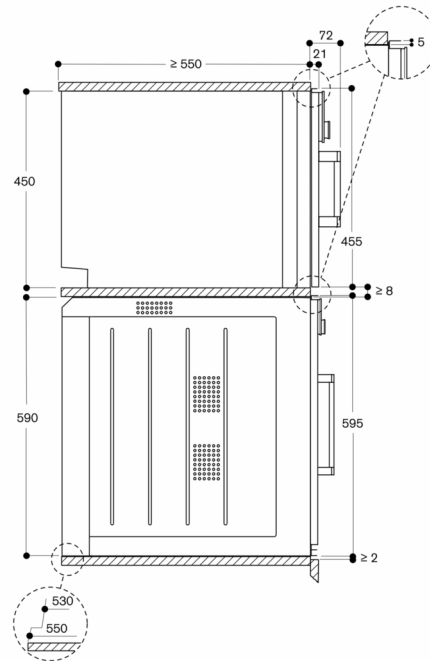
Sprawdź w instrukcji obsługi jak wyłączyć moduł

WiFi



 gniazdo  
 wymiary w mm

Widok z boku BSP 220/250 nad BOP



Wymiary w mm