



BSP261111

A

Zintegrowane wyposażenie dodatkowe

1 x Waz dlugosci 3 m
1 x Ruszt

Wyposażenie dodatkowe

BA010301:

Telescopic racks for combi-steam oven

BA020361:

Container st. steel unperf

BA020370:

Container st. steel perf

BA020381:

Container non-stick unperf

BA020390:

Container non-stick perf

BA046117:

Szklane naszyne do pieczenia

GF111100:

Descaling and neutralising system

GF121110:

Filter cartridge for descaling system

GN010330:

Adapter do wkładki Gastronom

GN114130:

Blacha do piekarnika GN1/3, 40mm

GN114230:

Blacha do piekarnika GN2/3, 40mm

GN124130:

Blacha do piekarnika GN1/3, 40mm

GN124230:

Blacha do piekarnika GN2/3, 40mm

GN340230:

Brytfanna alu GN 2/3 wys 165 mm, non-sti

GZ010011:

Wyposażenie dodatkowe do zmywarek

Akcesoria instalacyjne

Built-in compact oven with steam function 200 series

60 x 45 cm, Door Hinge: left, Gaggenau Metallic
BSP261111

Instalacja Flush - na równi z frontem zabudowy meblowej

Bezpośrednie podłączenie do źródła wody

Duża pojemność

Oświetlenie LED

Zewnętrzne wytwarzanie pary

Bezciśnieniowe gotowanie na parze

Grzanie gorącym powietrzem od 30 °C do 230 °C przy różnych poziomach wilgotności: 0%, 30%, 60%, 80%, 100%

Gotowanie Sous-vide z precyzyjnym ustawieniem temperatury

Programy automatyczne

Termosonda z oszacowaniem czasu pieczenia

Dotykowy wyświetlacz TFT

Urządzenie bez panelu kontrolnego z wbudowanym modułem sterującym

Elektroniczna kontrola temperatury od 30 °C do 230 °C

Pojemność netto 50 l

Metody grzania

Gorące powietrze + 100 %.

Gorące powietrze + 80 % wilgotności.

Gorące powietrze + 60 % wilgotności.

Gorące powietrze + 30 % wilgotności.

Gorące powietrze + 0 % wilgotności.

Gotowanie w niskich temperaturach.

Gotowanie Sous-Vide.

Pełnowierzchniowy grill poziomy 1 + wilgotność.

Pełnowierzchniowy grill poziomy 2 + wilgotność.

Pełnowierzchniowy grill + cyrkulacja powietrza.

Wyrastanie ciasta.

Rozmrażanie.

Regeneracja.

Obsługa

Sterowanie pokrętkami i dotykowym wyświetlaczem TFT

Czytelne wyświetlanie tekstu

Możliwość zapamiętania własnych przepisów

Personalizacja programów automatycznych.

Informacja o ustawieniach i aktualnych warunkach pieczenia

Otwierane na bok drzwi pod kątem 110°

Wyposażenie

Funkcja usuwania pary

Nawilżanie

Termosonda z trójpunktowym rdzeniem z automatycznym wyłączaniem i szacowaniem czasu gotowania.

Programy automatyczne

Wskaźnik aktualnej temperatury

Automatyczne ustawienie punktu wrzenia

Oświetlenie boczne LED

Wnętrze ze stali szlachetnej

4 poziomy gotowania

Integracja z siecią domową dla usług serwisowych (Home Connect) za pośrednictwem połączenia kablowego LAN (zalecane) lub bezprzewodowego przez Wi-Fi.

Korzystanie z funkcji Home Connect zależy od usług Home Connect, które nie są dostępne w każdym kraju. Więcej informacji można uzyskać pod adresem home-connect.com.

Bezpieczeństwo

Zabezpieczenie przed dziećmi

Wyłącznik bezpieczeństwa

Chłodzenie obudowy

Czyszczenie

Program czyszczący

Program odkamieniający

Suszenie wnętrza

Filtr przeciw tłuszczowy do mycia w zmywarce

Zdejmowalny filtr doprowadzający.

Wskazówki projektowe

Brak możliwości zamiany sposobu otwierania drzwi

Żadne inne urządzenie elektryczne nie powinno być instalowane powyżej BS.

W żadnym punkcie wąż odpływowy nie może znaleźć się wyżej niż dolna krawędź urządzenia.

Wąż doprowadzający, jednorazowo przedłużany. Wąż odpływowy nie może być dłuższy niż z maks. 5 m.

Przyłącze wody (1) dla węża dopływowego musi być zawsze dostępne i nie może znajdować się bezpośrednio za urządzeniem.

Podłączenie węża odpływowego do syfonu (2) nie może znajdować się bezpośrednio za urządzeniem i musi być dostępne.

Filtr GF 111 100 (3) musi być zainstalowany gdy twardość wody wynosi 7° dH.

Front urządzenia wystaje 21 mm poza wnękę zabudowy

Uchwyt wystaje 72 mm poza wnękę zabudowy

Konieczna jest 5 mm przerwa między drzwiczkami urządzenia a frontem mebli

Przy projektowaniu zabudowy należy uwzględnić wystające elementy piekarnika (szczególnie uchwyty).

Przy zabudowie piekarnika w szafkach narożnych, należy uwzględnić 110° kąt otwarcia drzwi piekarnika.

Gniazdko elektryczne musi być umiejscowione poza obszarem wnęki do zabudowy

Dane techniczne / Podłączenie

Klasa efektywności energetycznej A w zakresie klas efektywności energetycznej od A+++ do D.

Moc przyłączeniowa: 3.1 kW

Podłączenie możliwe tylko z zimną wodą

Wąż doprowadzający 3.0 m z 3/4" (26,4 mm) podłączenie, z możliwością przedłużenia.

Wylot (Ø 24 mm) 3.0 m (HT-wylot).

Długość kabla z wtyczką 1.8 m

Zaplanuj kabel LAN.

Tryb gotowości / stan zużycia energii w 0.8 W.

Zużycie energii w trybie gotowości / wyświetlanie 0.5 W.

Pobór mocy w trybie gotowości / sieć 1.8 W.

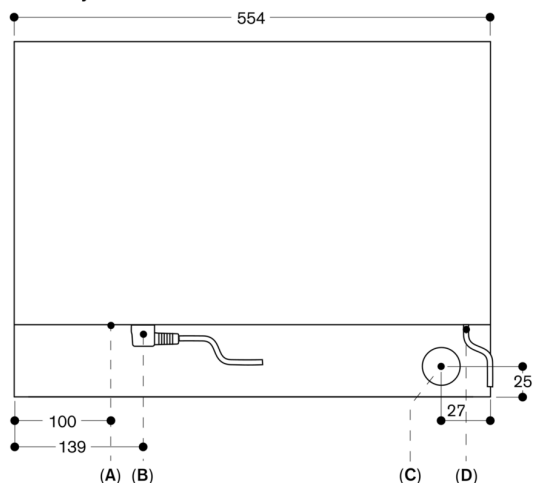
Czas czuwania / wyświetlania 20 min.

Czas czuwania / wyłączenie wyświetlacza 20 min.

Czas automatycznego czuwania / sieć 20 min.

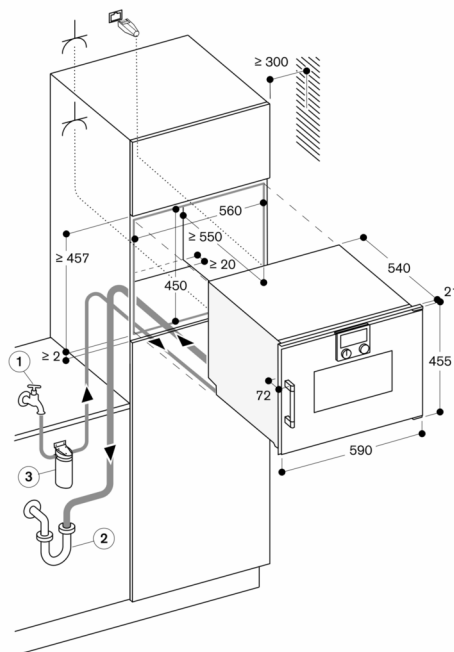
Sprawdź w instrukcji obsługi jak wyłączyć moduł WiFi

Widok z tyłu



- A:przylącze LAN
- B:skrzynka przyłączeniowa elektryki
- C:odpływ wody
- D:odpływ zimnej wody

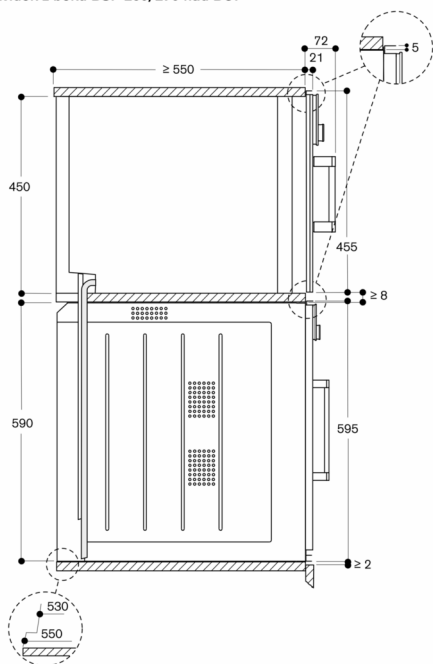
wymiary w mm



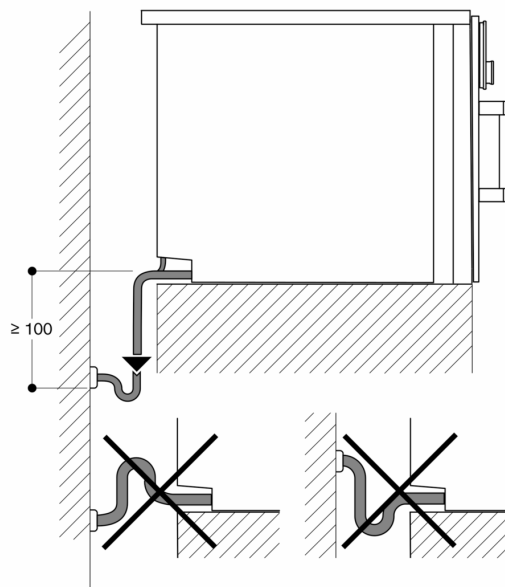
gniazdo

wymiary w mm

Widok z boku BSP 260/270 nad BOP



Wymiary w mm



wymiary w mm