



BX481112

A

Wyposażenie dodatkowe

BS020002:

Łopatką do pizzy

GN340230:

Brytfanna alu GN 2/3 wys 165 mm, non-sti

BA038105:

Ruszt chromowany do piek. 60 cm

BA058115:

Grzałka (do piekarnika szer. 76 cm)

BA058133:

Kamień do pieczenia (do piekarnika 76 cm)

BA018105:

Prowadnica teleskopowa do piek. 76 cm

BA028115:

Blacha do piekarnika 76 cm

Akcesoria instalacyjne

Piekarnik podwójny Seria 400

BX481112

Czyszczenie pyrolityczne

17 rodzajów grzania z funkcją pieczenia na kamieniu, różnym obrotowym oraz termosondą
Termosonda z oszacowaniem czasu pieczenia
Dotykowy wyświetlacz TFT

Elektroniczne sterowanie temperatury od 50 °C do 300 °C

2 x 110 l pojemność netto

Metody grzania

Gorące powietrze

Gorące powietrze ECO Grzałka górna + grzałka dolna. Grzałka górna + 1/3 grzałka dolna.

Grzałka górna 1/3 Grzałka górna + grzałka dolna Grzałka dolna Gorące powietrze+ grzałka dolna.. Gorące powietrze+ 1/3 grzałka dolna.

Pełnopowierzchniowy grill + cyrkulacja powietrza Pełnopowierzchniowy grill

Kompaktowy grill Funkcja pieczenia na kamieniu

Funkcja pieczenia w naczyniu Wyrastanie ciasta

Rozmrażanie. Podtrzymywanie w ciepłe

Obsługa

Sterowanie pokrętkami i dotykowym

wyświetlaczem TFT

Czytelne wyświetlanie tekstu

Informacja o ustawieniach i aktualnych

warunkach pieczenia

Otwierane na bok drzwi pod kątem 180°

Wyposażenie

Termosonda z trójpunktowym rdzeniem z automatycznym wyłączaniem i szacowaniem czasu gotowania.

Rożen obrotowy (w dolnym piekarniku)

Wtyczka do kamienia do pieczenia pizzy lub chleba

Wskaźnik aktualnej temperatury

Szybkie nagrzewanie

60 W halogenowe górne oświetlenie

10 W halogenowe boczne oświetlenie

Emaliowane wnętrze z 5 wyznaczonymi miejscami na blachy przystosowane do pyrolizy

Bezpieczeństwo

Termicznie izolowane drzwi ze szkła czterowarstwowego

Zabezpieczenie przed dziećmi

Wyłącznik bezpieczeństwa

Chłodzenie obudowy

Czyszczenie

Czyszczenie pyrolityczne

Emalia Gaggenau

Katalizator powietrza

Wskazówki projektowe

Brak możliwości zamiany sposobu otwierania drzwi

Front urządzenia wystaje 47 mm poza wnękę zabudowy.

Przy zabudowie piekarnika w szafkach narożnych, należy uwzględnić 90° kąt otwarcia drzwi piekarnika.

Dla zachowania 550 mm głębokości instalacyjnej, kable przyłączeniowe należy poprowadzić po skośnej krawędzi prawego dolnego rogu obudowy

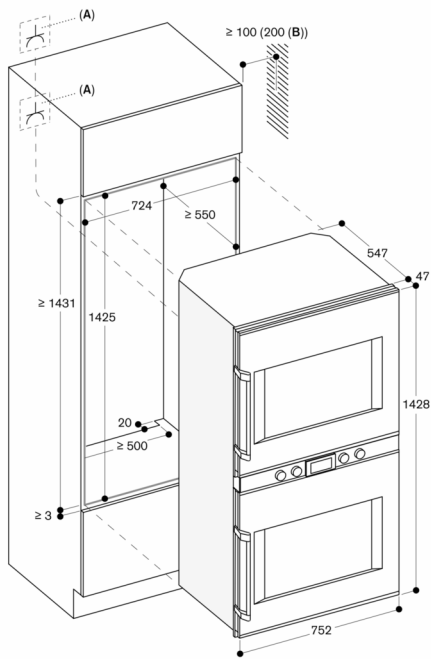
Gniazdko elektryczne musi być umiejscowione poza obszarem wnęki do zabudowy

Dane techniczne / Podłączenie

Klasa efektywności energetycznej A w zakresie klas efektywności energetycznej od A+++ do D.

Moc przyłączeniowa: 9.2 kW

Należy zaplanować kabel zasilający.



A: Przyłącze elektryczne
B: 200 mm w połączeniu z BA 018
Wymiary w mm