

CE261114

Płyta grzewcza z ceramiki szklanej Serie 200
60 cm

CE261114

- Masywna ramka ze stali szlachetnej
- Sterowanie sensorowe
- 1 strefa grzewcza Super Quick \varnothing 17 cm (1800 W), przełączana na strefę kombi 17 x 26,5 cm (2600 W)
- 1 Super-Quick strefa grzewcza \varnothing 14.5 cm (1200 W), 1 strefa grzewcza ze zmiennym polem do \varnothing 21 cm (2100 W, z funkcją booster 2600 W).
- 1 strefa grzewcza Super-Quick 18 cm (2000W).
- Masywna ramka ze stali szlachetnej
- Sterowanie sensorowe

Strefy gotowania

1 strefa grzewcza Super Quick \varnothing 17 cm (1800 W), przełączana na strefę kombi 17 x 26,5 cm (2600 W)

1 Super-Quick strefa grzewcza \varnothing 14.5 cm (1200 W), 1 strefa grzewcza ze zmiennym polem do \varnothing 21 cm (2100 W, z funkcją booster 2600 W).

1 strefa grzewcza Super-Quick 18 cm (2000W).

1 strefa grzewcza Super-Quick \varnothing 14.5 cm (1200 W)

Obsługa

Sterowanie sensorowe

Oznaczenie stref grzewczych

Elektroniczne sterowanie 17 poziomów mocy.

Wyposażenie

Funkcja Booster

Minutnik

Opcje menu

Bezpieczeństwo

Wyłącznik główny

Wskaźnik pracy

2-stopniowy wskaźnik zalegania ciepła

Zabezpieczenie przed uruchomieniem przez dzieci

Blokada bezpieczeństwa

Wskazówki projektowe

Pod urządzeniem należy zachować odstęp 10 mm od paneli bocznych lub półki pośredniej.

Błat musi być swobodnie dostępny od dołu, aby móc odłączyć podstawę płyty, wyjmując ją od dołu.

Instalacja możliwa w niskiej szafce o szerokości 60 cm.

Urządzenie musi być zabezpieczone od spodu.

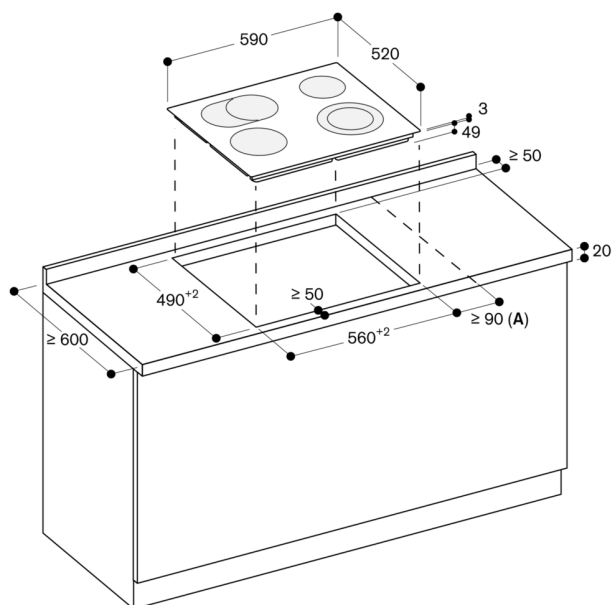
Zakres mocowania płyty: 20-50 mm.

Waga urządzenia: ok. 8 kg.

Dane techniczne / Podłączenie

Moc przyłączeniowa: 8.3 kW

Należy zaplanować kabel zasilający.



A: Minimalny odstęp od wycięcia do ściany.

Wymiary w mm