



CG261210

WP400001:
Patelnia wok

Gazowa płyta grzewcza Serie 200
60 cm, gaz ziemny 2E G20 20mbr
CG261210

Mechaniczna regulacja poziomu mocy dla 9 poziomów mocy, z dokładnym ustawieniem i reprodukcją wielkości płomienia

Strefy gotowania

1 palnik o dużej mocy (500 W - 3000 W), odpowiedni do garnków do maks. Ø 26 cm.
1 standardowy palnik (320 – 1750 W), przystosowany do naczyń o max. ø 20 cm
1 palnik ekonomiczny (330 W – 1000 W), przystosowany do naczyń o max. ø 16 cm.

Obsługa

Pokręta z oznaczeniami strefy gotowania oraz z 9 poziomami mocy grzania
Obsługa jedną ręką
Elektroniczny zapłon palnika

Wyposażenie

2- częściowy ruszt żeliwny
Palniki pokryte emalią

Bezpieczeństwo

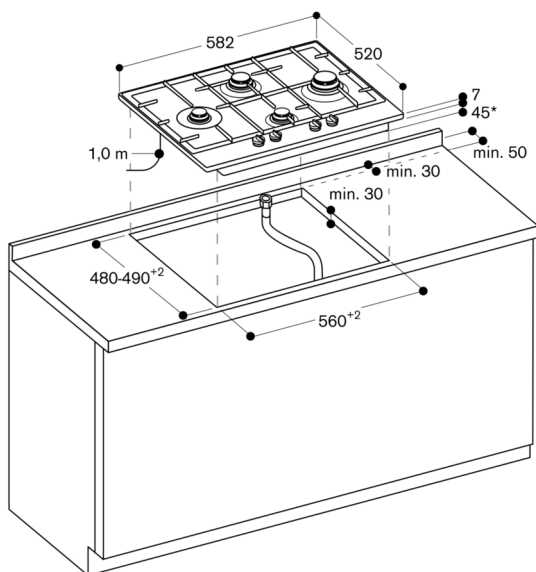
Termoelektryczne zabezpieczenie przeciwwyływowe gazu

Wskazówki projektowe

Płyta do montażu na blacie
Możliwość zamówienia specjalnych końcówek w ramach części zamiennych
Montaż w standardowej niszy o szerokości 56 cm
Wlot powietrza z góry
Zalecane zastosowanie półki pośredniej
Przy planowaniu głębokości szuflady, należy uwzględnić przestrzeń potrzebną na podłączenie gazu
Urządzenie musi być zabezpieczone od spodu. Należy przestrzegać minimalnego odstępu co najmniej 100 mm od sąsiednich mebli wrażliwych na temperaturę lub powierzchni stykowych lub zainstalować izolację cieplną.
Waga urządzenia: ok. 12 kg.

Dane techniczne / Podłączenie

Gaz ziemny typu E G20 - 20 mbar (GZ-50)
Moc przyłączeniowa gazu: 9.75 kW
Długość kabla 1.0 m (bez wtyczki)



* 56 mm w obszarze podłączenia urządzenia do gazu z tyłu po prawej stronie