



CG291210

#### Wyposażenie dodatkowe

WP400001:

Patelnia wok

#### Akcesoria instalacyjne

#### Gazowa płyta grzewcza Serie 200

90 cm, gaz ziemny 2E G20 20mbr

CG291210

Mechaniczna regulacja poziomu mocy dla 9 poziomów mocy, z dokładnym ustawieniem i reprodukcją wielkości płomienia

Palnik wielopierścieniowy o mocy do 5 kW

#### Strefy gotowania

1 palnik wok multi-ring (300 W – 5000 W).

1 palnik wysokiej wydajności (500 W - 3000 W), odpowiedni do naczyń o maks.  $\varnothing$  26 cm.

2 standardowe palniki (350 W – 1750 W) odpowiednie do naczyń max.  $\varnothing$  20 cm.

1 palnik ekonomiczny (330 W – 1000 W), odpowiedni do naczyń o maks.  $\varnothing$  14 cm.

#### Obsługa

Pokręta z oznaczeniami strefy gotowania oraz z 9 poziomami mocy grzania

Obsługa jedna ręką

Elektryczny zapłon palnika

#### Wyposażenie

3 częściowy ruszt żeliwny

Palniki pokryte emalią

#### Bezpieczeństwo

Termoelektryczne zabezpieczenie przeciwwypływowe gazu

#### Wskazówki projektowe

Płyta do montażu na blacie

Możliwość zamówienia specjalnych końcówek w ramach części zamiennych

Instalacja w niszy 85 cm lub 88 cm przy użyciu załączonych dystanserów.

Wlot powietrza z góry

Wymagana półka dystansowa.

Urządzenie musi być zabezpieczone od spodu.

Należy zachować minimalny odstęp ukośny przynajmniej 150 mm od przylegających mebli wrażliwych na ciepło lub powierzchni stykowych lub zastosować termoizolację.

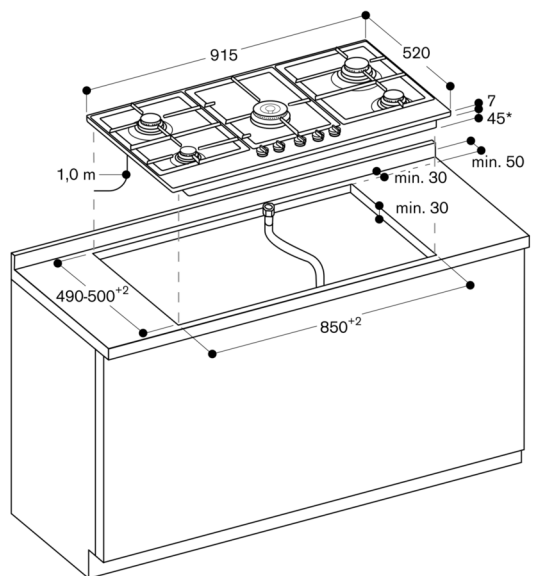
Przy pełnej mocy przyłączeniowej urządzeń powyżej 12 kW, biorąc pod uwagę miejscowe przepisy dotyczące wentylacji pomieszczeń, wymiarów pomieszczeń i zestawów wyciągów lub nawiewów, musi być zainstalowany wyciąg. Minimalny odstęp pomiędzy płytą gazową o mocy powyżej 12 kW, a wyciągiem wynosi 70 cm.

Waga urządzenia: ok. 17 kg.

#### Dane techniczne / Podłączenie

Moc przyłączeniowa gazu 12.5 kW

Długość kabla 1.0 m (bez wtyczki)



\* 61 mm w obszarze podłączenia urządzenia do gazu z tyłu po prawej stronie