

CI261115

#### Wyposażenie dodatkowe

CA050300 :

CA051300:

Wyposażenie dodatkowe elektrycznych kuch

CA051301:

Teppan Yaki

CA052300:

Flexinduction griddle plate

CA055300 :

#### Akcesoria instalacyjne

### Płyta indukcyjna Serie 200

60 cm

CI261115

Masywna ramka ze stali szlachetnej

Funkcja flex w połączeniu z prostokątnymi strefami grzewczymi.

Wolne pozycjonowanie naczyń wewnątrz połączonych obszarów gotowania z automatycznym rozszerzeniem do 30 cm szerokości

Sterowanie sensorowe

Łatwe sterowanie wszystkich funkcji za pomocą dwukolorowego wyświetlacza.

#### Strefy gotowania

2 indukcyjne pola Flex o wymiarach 19x22,5 cm (2200 W, booster do 3700 W), połączone o wymiarach 38x22,5 cm (3300 W, booster do 3700 W), z automatycznym rozszerzeniem do 30x30 cm (3300 W, booster do 3700 W).

1 pole indukcyjne  $\varnothing$  21 cm (2500 W, z booster 3700 W).

1 pole indukcyjne  $\varnothing$  15 cm (1600 W, z booster 2200 W).

#### Obsługa

Sterowanie sensorowe

Łatwe w obsłudze sterowanie za pomocą dwukolorowego wyświetlacza (biało-pomarańczowy).

Oznaczenie stref grzewczych.

17 stopni grzania z elektroniczną regulacją mocy

#### Wyposażenie

Funkcja flex w połączeniu z prostokątnymi strefami grzewczymi.

Funkcja Booster dla garnków.

Funkcja Booster dla patelni.

Funkcja utrzymania ciepła.

Minutnik

Opcje menu

Zarządzanie mocą

Spersonalizowane funkcje przez Home Connect.

#### Home Connect

Możliwość sterowania okapem z poziomu płyty (z odpowiednim urządzeniem).

Zdalny monitoring.

Zdalna diagnostyka.

Integracja z siecią domową dla usług serwisowych (Home Connect) przez WiFi.

Korzystanie z funkcji Home Connect zależy od usług Home Connect, które nie są dostępne w każdym kraju. Więcej informacji można uzyskać pod adresem [home-connect.com](http://home-connect.com).

#### Bezpieczeństwo

Wyłącznik główny

Wskaźnik pracy

Rozpoznawanie kształtu i obecności naczyń

2-stopniowy wskaźnik zalegania ciepła

Zabezpieczenie przed uruchomieniem przez dzieci

Wyłącznik bezpieczeństwa

Funkcja pauzy.

#### Wskazówki projektowe

Montaż możliwy jest w blatach z kamienia,

materiałów syntetycznych lub litego drewna.

Konieczne jest zapewnienie odporności na działanie wysokiej temperatury oraz szczelności krawędzi wycięcia. W przypadku innych materiałów należy skonsultować się z producentem blatu.

Przystosowana tylko do naczyń ferromagnetycznych.

Nie można korzystać z woka WP 400 001.

Urządzenie musi być zabezpieczone od spodu.

Waga urządzenia: ok. 12 kg.

#### Dane techniczne / Podłączenie

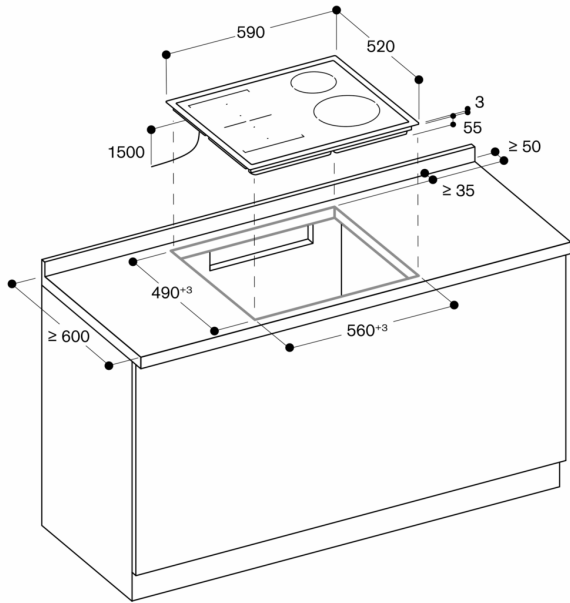
Moc przyłączeniowa: 7.4 kW

Długość kabla 1.5 m (bez wtyczki)

Zużycie energii w trybie gotowości / wyświetlanie 0.5 W.

Pobór mocy w trybie gotowości / sieć 2.0 W.

Sprawdź w instrukcji obsługi jak wyłączyć moduł WiFi



Wymiary w mm