



CI272103

CA050300 :

CA051300:
Wyposażenie dodatkowe elektrycznych kuch

CA051301:
Teppan Yaki

CA052300:
Flexinduction griddle plate

CA055300 :

CA230100:
Pokrętko magnetyczne, czarne

GP900001:
Wyposażenie dodatkowe elektrycznych kuch

GP900002:
Wyposażenie dodatkowe elektrycznych kuch

GP900003:
Wyposażenie dodatkowe elektrycznych kuch

GP900004:
Wyposażenie dodatkowe elektrycznych kuch

Płyta indukcyjna Serie 200

70 cm

CI272103

Płyta bezramkowa, idealnie wpasowana w blat kuchenny tworzy z nim gładką powierzchnię. Funkcja flex w połączeniu z prostokątnymi strefami grzewczymi.

Wolne pozycjonowanie naczyń wewnątrz połączonych obszarów gotowania z automatycznym rozszerzeniem do 30 cm szerokości

Funkcja profesjonalnego gotowania z podziałem płyty na 3 pola grzewcze

Czujnik smażenia

Sterowanie Twist-Pad z ruchomym i zdejmowanym pokrętkiem magnetycznym

Łatwe sterowanie wszystkich funkcji za pomocą dwukolorowego wyświetlacza.

Strefy gotowania

2 indukcyjne pola Flex o wymiarach 19X23 cm (2200 W, booster do 3700 W), po połączeniu ze sobą 38X23 cm (3300 W, booster do 3700 W), z automatycznym rozszerzeniem 30x30 cm (3300 W, booster do 3700 W).

Obsługa

Sterowanie Twist-Pad z ruchomym i zdejmowanym pokrętkiem magnetycznym
Łatwe w obsłudze sterowanie za pomocą dwukolorowego wyświetlacza (biało-pomarańczowy).

Oznaczenie stref grzewczych.

17 stopni grzania z elektroniczną regulacją mocy

Wyposażenie

Funkcja flex w połączeniu z prostokątnymi strefami grzewczymi.

Funkcja profesjonalnego gotowania.

Czujnik smażenia.

Funkcja Booster dla garnków.

Funkcja Booster dla patelni.

Funkcja utrzymania ciepła.

Stoper.

Minutnik

Opcje menu

Zarządzanie mocą

Możliwość sterowania okapem z poziomu płyty (z odpowiednim urządzeniem).

Integracja z siecią domową dla usług serwisowych (Home Connect) przez WiFi.

Korzystanie z funkcji Home Connect zależy od usług Home Connect, które nie są dostępne w każdym kraju. Więcej informacji można uzyskać pod adresem home-connect.com.

Płyta nie jest wyposażona w funkcję czujnika gotowania od czerwca 2022.

Bezpieczeństwo

Wyłącznik główny

Wskaźnik pracy

Rozpoznawanie kształtu i obecności naczyń

2-stopniowy wskaźnik zalegania ciepła

Zabezpieczenie przed uruchomieniem przez dzieci

Wyłącznik bezpieczeństwa

Wskazówki projektowe

Montaż możliwy jest w blatach z kamienia,

materiałów syntetycznych lub litego drewna. Konieczne jest zapewnienie odporności na działanie wysokiej temperatury oraz szczelności krawędzi wycięcia. W przypadku innych materiałów należy skonsultować się z producentem blatu.

Przystosowana tylko do naczyń ferromagnetycznych.

Nie można korzystać z woka WP 400 001.

Urządzenie musi być zabezpieczone od spodu.

Waga urządzenia: ok. 13 kg.

Dane techniczne / Podłączenie

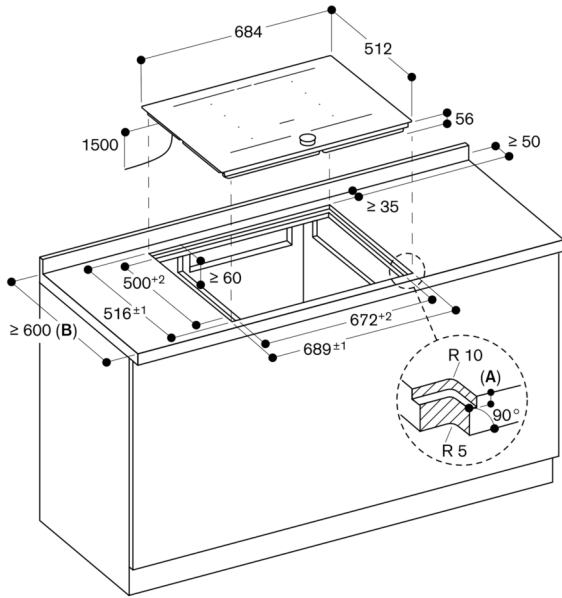
Moc przyłączeniowa: 7.4 kW

Długość kabla 1.5 m (bez wtyczki)

Zużycie energii w trybie gotowości / wyświetlanie 0.5 W.

Pobór mocy w trybie gotowości / sieć 2.0 W.

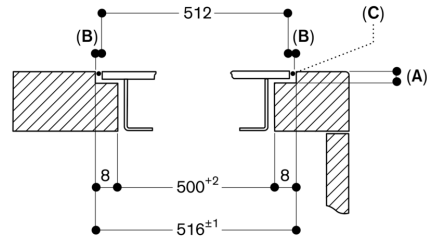
Sprawdź w instrukcji obsługi jak wyłączyć moduł WiFi



- A: $6,5^{+0,5}$
- B: Jeśli głębokość blatu kuchennego jest mniejsza niż 600 mm, należy sprawdzić instrukcję montażu.

wymiary w mm

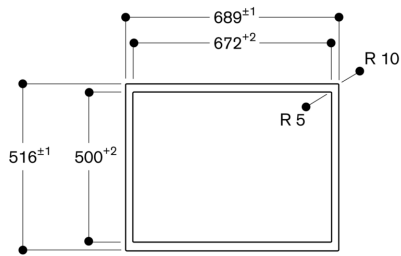
Przekrój poprzeczny



- A: $6,5^{+0,5}$
- B: 2,5
- C: Wypełnienie z silikonu

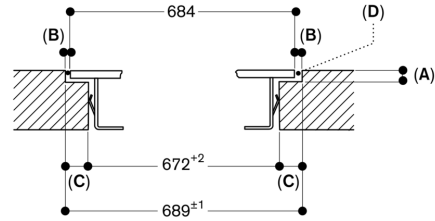
Wymiary w mm

Widok z góry



Wymiary w mm

Przekrój podłużny



- A: $6,5^{+0,5}$
- B: 2,5
- C: 8,5
- D: Wypełnienie z silikonu

Wymiary w mm