



CI292102

#### Wyposażenie dodatkowe

CA050300 :

CA051300:  
Wyposażenie dodatkowe elektrycznych  
kuch

CA051301:  
Teppan Yaki

CA052300:  
Flexinduction griddle plate

CA055300 :

CA230100:  
Pokrętko magnetyczne, czarne

GP900001:  
Wyposażenie dodatkowe elektrycznych  
kuch

GP900002:  
Wyposażenie dodatkowe elektrycznych  
kuch

GP900003:  
Wyposażenie dodatkowe elektrycznych  
kuch

GP900004:  
Wyposażenie dodatkowe elektrycznych  
kuch

#### Akcesoria instalacyjne

### Płyta indukcyjna Serie 200 90 cm

CI292102

Płyta bezramkowa, idealnie wpasowana w blat kuchenny tworzy z nim gładką powierzchnię. Funkcja flex w połączeniu z prostokątnymi strefami grzewczymi.

Dowolne ustawienie naczyń na połączonej powierzchni grzewczej

Funkcja profesjonalnego gotowania z podziałem płyty na 3 pola grzewcze

Czujnik smażenia

Duże pole grzewcze na garnki o średnicy do 32 cm

Sterowanie Twist-Pad z ruchomym i zdejmowanym pokrętkiem magnetycznym  
Łatwe sterowanie wszystkimi funkcjami za pomocą dwukolorowego wyświetlacza.

#### Strefy gotowania

2 indukcyjne strefy flex 20x23 cm (2200 W, z funkcją Booster 3700 W), połączone ze sobą 40x23 cm (3300 W, z funkcją Booster 3700 W).

2 strefy indukcyjne flex 20x23 cm (2200 W, z Booster 3700 W), połączone 40x23 cm (3300 W, z Booster 3700 W).

1 indukcyjna strefa gotowania o 21 cm (2200 W z funkcją Booster 3700 W), z automatycznym przełączaniem strefy grzania na 26 cm (2600 W z funkcją Booster 3700 W) i do 32 cm (3300 W z funkcją Booster 3700 W).

#### Obsługa

Sterowanie Twist-Pad z ruchomym i zdejmowanym pokrętkiem magnetycznym

Łatwe w obsłudze sterowanie za pomocą dwukolorowego wyświetlacza (biało-pomarańczowy).

Oznaczenie stref grzewczych.

17 stopni grzania z elektroniczną regulacją mocy

#### Wyposażenie

Funkcja flex w połączeniu z prostokątnymi strefami grzewczymi.

Funkcja profesjonalnego gotowania.

Czujnik smażenia.

Funkcja Booster dla garnków.

Funkcja Booster dla patelni.

Funkcja utrzymania ciepła.

Stoper.

Minutnik

Opcje menu

Zarządzanie mocą

Możliwość sterowania okapem z poziomu płyty (z odpowiednim urządzeniem).

Integracja z siecią domową dla usług serwisowych (Home Connect) przez WiFi.

Korzystanie z funkcji Home Connect zależy od usług Home Connect, które nie są dostępne w każdym kraju. Więcej informacji można uzyskać pod adresem [home-connect.com](http://home-connect.com).

Płyta nie jest wyposażona w funkcję czujnika gotowania od czerwca 2022.

#### Bezpieczeństwo

Wyłącznik główny

Wskaźnik pracy

Rozpoznawanie kształtu i obecności naczyń

2-stopniowy wskaźnik zalegania ciepła

Zabezpieczenie przed uruchomieniem przez dzieci

Wyłącznik bezpieczeństwa

#### Wskazówki projektowe

Montaż możliwy jest w blatach z kamienia, materiałów syntetycznych lub litego drewna. Konieczne jest zapewnienie odporności na działanie wysokiej temperatury oraz szczelności krawędzi wycięcia. W przypadku innych materiałów należy skonsultować się z producentem blatu.

Przystosowana tylko do naczyń ferromagnetycznych.

Nie można korzystać z woka WP 400 001.

Urządzenie musi być zabezpieczone od spodu.

Waga urządzenia: ok. 25 kg.

#### Dane techniczne / Podłączenie

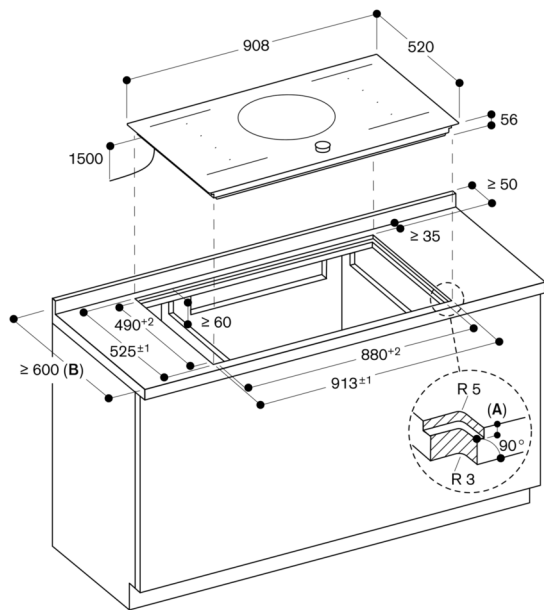
Moc przyłączeniowa: 11.1 kW

Długość kabla 1.5 m (bez wtyczki)

Zużycie energii w trybie gotowości /  
wyświetlanie 0.5 W.

Pobór mocy w trybie gotowości / sieć 2.0 W.

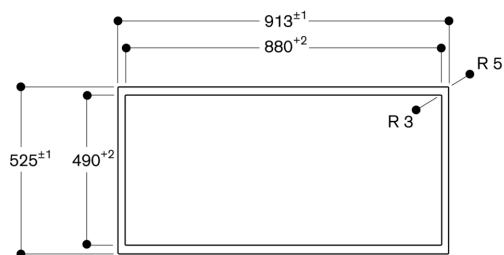
Sprawdź w instrukcji obsługi jak wyłączyć moduł WiFi



- A:  $6,5^{+0,5}$
- B: Jeśli głębokość blatu kuchennego jest mniejsza niż 600 mm, należy sprawdzić instrukcję montażu.

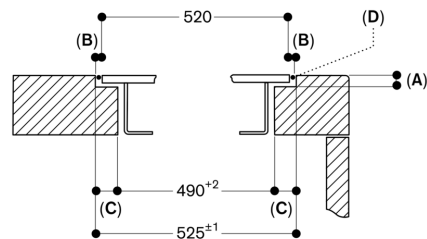
wymiary w mm

Widok z góry



Wymiary w mm

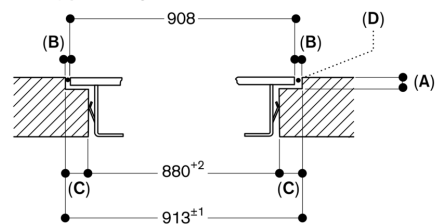
Przekrój poprzeczny



- A:  $6,5^{+0,5}$
- B: 2,5
- C: 17,5
- D: Wypełnienie z silikonu

wymiary w mm

Przekrój podłużny



- A:  $6,5^{+0,5}$
- B: 2,5
- C: 16,5
- D: Wypełnienie z silikonu

Wymiary w mm