



CM450102

Wyposażenie dodatkowe

Akcesoria instalacyjne

automatyczny ekspres do kawy Seria 400 60 x 45 cm, Antracyt CM450102

Bezuchwytowe, automatyczne otwieranie drzwi
Stałe podgrzewanie, co oznacza brak czasu oczekiwania i utrzymywanie stałej temperatury parzenia

Technika parzenia kawy „aroma brewing” dla pełnego aromatu

Single portion cleaning

Dotykowy wyświetlacz TFT

Urządzenie bez panelu kontrolnego z wbudowanym modułem sterującym

Obsługa jednym przyciskiem

Funkcje personalizacji

7 ustawień oświetlenia

Elektroniczna kontrola poziomu - mleka, wody oraz kawy

Typ napoju

Ristretto / 2 x Ristretto.

Espresso / 2 x Espresso. Espresso Macchiato /

2 x Espresso Macchiato. Coffee / 2 x Coffee.

Americano / 2 x Americano. Caffè Latte / 2 x

Caffè Latte. Latte Macchiato / 2 x Latte

Macchiato. Cappuccino / 2 x Cappuccino. Flat

White / 2 x Flat White. Piana mleczna / 2 x

Piana mleczna. Gorące mleko/ 2 x Gorące

mleko. Gorąca woda / 2 x Gorąca woda.

Obsługa

Automatycznie otwierane drzwi

Sterowanie pokrętkami i dotykowym wyświetlaczem TFT

Czytelne wyświetlanie tekstu

8 rodzajów napoju może być ustawiona i zapisana

4 stopnie ustawienia wielkości napoju,

możliwość dopasowania do wielkości filiżanki

8 poziomów mocy kawy od bardzo łagodnych po bardzo mocne.

kawy: 3-stopniowa.

Hot water: 10 grades.

Bezstopniowa regulacja stopnia mielenia.

Regulowana wysokość dysz od 7 - 15 cm

Łatwy dostęp do wody, mleka i kawy pojemniki umieszczone za drzwiami.

Wyposażenie

Młynek ceramiczny

Oddzielny pojemnik na kawę mieloną

Ciśnieniowy system pompowania

19 bar

Podwójne cykle mielenia i parzenia dla zwiększenia mocy 1 napoju

Podwójne cykle mielenia i parzenia dla dwóch napojów

Dyspenser ze zintegrowanym systemem mleka

Izolowany pojemnik na mleko ze stali nierdzewnej o pojemności 0.5 litra.

Zintegrowane oświetlenie LED

Wymienny pojemnik na kawę z pokrywą zabezpieczającą aromat o pojemności 500 g pozwala na szybką wymianę i używanie różnych rodzajów kawy.

Automatyczna regulacja ilości mielonej kawy

Wymowowany pojemnik na wodę 2.4 l

Elektroniczny wskaźnik wymiany filtra wody

Elektroniczna kontrola poziomu zapełnienia pojemnika na skropliny i resztki kawy
Integracja z siecią domową dla usług serwisowych (Home Connect) za pośrednictwem połączenia kablowego LAN (zalecane) lub bezprzewodowego przez Wi-Fi. Korzystanie z funkcji Home Connect zależy od usług Home Connect, które nie są dostępne w każdym kraju. Więcej informacji można uzyskać pod adresem home-connect.com.

Bezpieczeństwo

Zabezpieczenie przed uruchomieniem przez dzieci

Czyszczenie

System automatycznego płukania przy każdorazowym włączeniu/wyłączeniu urządzenia
Automatyczne czyszczenie parą systemu mleka po każdym napoju.

Automatyczny program do czyszczenia i odkamieniania

Program oczyszczania przygotowujący urządzenie do transportu lub dłuższego nie używania

Funkcja oczyszczania młynka z resztek kawy przy zmianie pojemnika

Wymowana jednostka zaparzania

Pojemnik na skropliny i fusy nadaje się do mycia w zmywarce

Jednostka spieniająca mleko nadaje się do mycia w zmywarce

Wskazówki projektowe

Idealna wysokość montażu 95 cm do 145 cm

Front urządzenia wystaje na 47 mm od wnęki meblowej.

Podczas instalacji w rogu jest wymagany luz boczny.

Kąt otwarcia drzwi 110 ° (ustawienie domyślne) - odległość od ściany powinna wynosić co najmniej 350 mm.

Kąt otwarcia drzwi do 155 ° - odległość od ściany powinna wynosić co najmniej 650 mm.

Kąt otwarcia około 92 ° - odległość od ściany powinna wynosić co najmniej 100 mm (Service Parts nr 00.636.455-cia).

Instalacja bezpośrednio nad szufladą grzewczą wysokości 14 cm w standardowej wnęce 59 cm

Dane techniczne / Podłączenie

Moc przyłączeniowa 1.60 kW.

Kabel przyłączeniowy 1,5 m z wtyczką

Zaplanuj kabel LAN.

Zużycie energii w trybie gotowości / wyświetlanie 0.5 W.

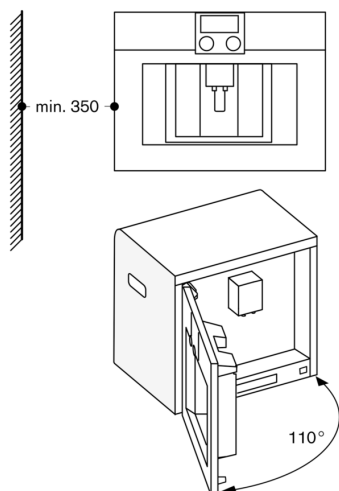
Pobór mocy w trybie gotowości / sieć 2.0 W.

Czas czuwania / wyświetlania 30 min.

Czas automatycznego czuwania / sieć 30 min.

Sprawdź w instrukcji obsługi jak wyłączyć moduł WiFi

Zabudowa narożna z lewej



W przypadku zastosowania 92° ogranicznika kąta otwarcia (część zamienna nr 00636455), minimalny odstęp od ściany wynosi tylko 100 mm.

