



CMP250132

automatyczny ekspres do kawy 200 series
60 x 45 cm, Srebrny
CMP250132

Drzwi bez uchwytu / amortyzowany system zamykania drzwi
Stałe podgrzewanie, co oznacza brak czasu oczekiwania i utrzymywanie stałej temperatury parzenia
Technika parzenia kawy „aroma brewing” dla pełnego aromatu
Single portion cleaning
Dotykowy wyświetlacz TFT
Urządzenie bez panelu kontrolnego z wbudowanym modułem sterującym
Obsługa jednym przyciskiem
Funkcje personalizacji
7 ustawień oświetlenia
Elektroniczna kontrola poziomu - mleka, wody oraz kawy

Typ napoju

Ristretto / 2 x Ristretto.
Espresso / 2 x Espresso. Espresso Macchiato / 2 x Espresso Macchiato. Coffee / 2 x Coffee.
Americano / 2 x Americano. Caffè Latte / 2 x Caffè Latte. Latte Macchiato / 2 x Latte Macchiato. Cappuccino / 2 x Cappuccino. Flat White / 2 x Flat White. Piana mleczna / 2 x Piana mleczna. Gorące mleko / 2 x Gorące mleko. Gorąca woda / 2 x Gorąca woda.

Obsługa

Drzwi z amortyzowanym systemem zamykania
Sterowanie pokrętkami i dotykowym wyświetlaczem TFT
Czytelne wyświetlanie tekstu
8 rodzajów napoju może być ustawiona i zapisana
4 stopnie ustawienia wielkości napoju, możliwość dopasowania do wielkości filiżanki
8 poziomów mocy kawy od bardzo łagodnych po bardzo mocne.
kawy: 3-stopniowa.
Hot water: 10 grades.
Bezstopniowa regulacja stopnia mielenia.
Regulowana wysokość dysz od 7 - 15 cm
Łatwy dostęp do wody, mleka i kawy pojemniki umieszczone za drzwiami.

Wyposażenie

Młynek ceramiczny
Oddzielny pojemnik na kawę mieloną
Ciśnieniowy system pompowania
19 bar
Podwójne cykle mielenia i parzenia dla zwiększenia mocy 1 napoju
Podwójne cykle mielenia i parzenia dla dwóch napojów
Dyspenser ze zintegrowanym systemem mleka
Izolowany pojemnik na mleko ze stali nierdzewnej o pojemności 0.5 litra.
Zintegrowane oświetlenie LED
Wymienny pojemnik na kawę z pokrywą zabezpieczającą aromat o pojemności 500 g pozwala na szybką wymianę i używanie różnych rodzajów kawy.
Automatyczna regulacja ilości mielonej kawy
Wydymowany pojemnik na wodę 2.4 l
Elektroniczny wskaźnik wymiany filtra

wody

Elektroniczna kontrola poziomu zapełnienia pojemnika na skropliny i resztki kawy

Bezpieczeństwo

Zabezpieczenie przed uruchomieniem przez dzieci

Czyszczenie

System automatycznego płukania przy każdorazowym włączeniu/wyłączeniu urządzenia
Automatyczne czyszczenie parą systemu mleka po każdym napoju.
Automatyczny program do czyszczenia i odkamieniania
Program oczyszczania przygotowujący urządzenie do transportu lub dłuższego nie używania
Funkcja oczyszczania młynka z resztek kawy przy zmianie pojemnika
Wydymowana jednostka zaparzania
Pojemnik na skropliny i fusy nadaje się do mycia w zmywarce
Jednostka spieniąca mleko nadaje się do mycia w zmywarce

Wskazówki projektowe

Idealna wysokość montażu 95 cm do 145 cm
Konieczna jest 5 mm przerwa między drzwiczkami urządzenia i frontem mebli.
Grubość frontu urządzenia 21 mm
Podczas instalacji w rogu jest wymagany luz boczny.

Kąt otwarcia drzwi 110 ° (ustawienie domyślne) - odległość od ściany powinna wynosić co najmniej 350 mm.

Kąt otwarcia drzwi do 155 ° - odległość od ściany powinna wynosić co najmniej 650 mm.

Kąt otwarcia około 92 ° - odległość od ściany powinna wynosić co najmniej 100 mm (Service Parts nr 00.636.455-cia).

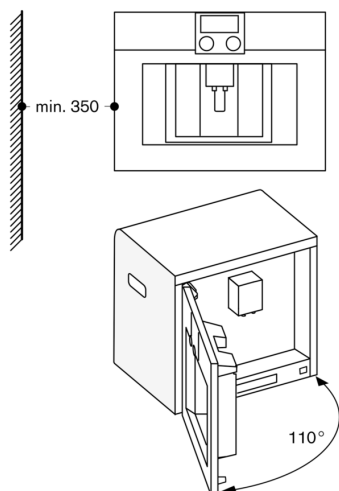
Instalacja bezpośrednio nad szufladą grzewczą wysokości 14 cm w standardowej wnęce 59 cm

Dane techniczne / Podłączenie

Moc przyłączeniowa 1.60 kW.

Kabel przyłączeniowy 1,5 m z wtyczką

Zabudowa narożna z lewej



W przypadku zastosowania 92° ogranicznika kąta otwarcia (część zamienna nr 00636455), minimalny odstęp od ściany wynosi tylko 100 mm.

