



CV282101

A

#### Wyposażenie dodatkowe

AD410040:

Elastyczna rura fi 150 płaska

AD857010:

Zestaw przewodów

AD857015:

Kanał płaski DN150 50cm

AD857030:

Zestaw przewodów

AD857031:

Zestaw przewodów

AD857033:

Kr. kanał kolano płaski 90° pion DN150

AD857034:

Krótki płaski łącznik 90° pion DN150

AD857040:

Płaski element przyłączeniowy do DN150

AD857041:

Zestaw przewodów

AD857042:

Zestaw przewodów

AD857050:

Dyfuzor cokół

CA050300 :

CA051300:

Wyposażenie dodatkowe elektrycznych kuch

CA051301:

Teppan Yaki

CA052300:

Flexinduction griddle plate

CA055300 :

CA082010:

Kit unducted recirculation

CA082061:

Zestaw do recyrkulacji, 60 cm blat

CA082071:

Kit ducted recirculation, 70 cm worktop

CA084010:

Filtr akustyczny

CA282112:

Filtr Węglowy

GP900001:

Wyposażenie dodatkowe elektrycznych kuch

GP900002:

Wyposażenie dodatkowe elektrycznych kuch

GP900003:

Wyposażenie dodatkowe elektrycznych kuch

Akcesoria instalacyjne

**GAGGENAU**

## Płyta indukcyjna z funkcją flex i zintegrowanym systemem wentylacyjnym 200 series

80 cm

CV282101

Funkcja flex w połączeniu z prostokątnymi strefami grzewczymi.

Dowolne ustawienie naczyń na połączonej powierzchni grzewczej

Wysoko wydajny system wentylacji wbudowany w płytę

W pełni automatyczny system wentylacji

Duży metalowy filtr przeciwłuszczowy, łatwy do wyjęcia, można go myć w zmywarce

Cichy, energooszczędny wentylator

Obieg otwarty lub zamknięty

Zintegrowany filtr z węglem aktywnym, łatwo wyjmowany, do systemu recyrkulacji powietrza

Sterowanie Twist-Pad ze zdejmowanym czarnym pokrętkiem magnetycznym

Łatwe sterowanie wszystkich funkcji za pomocą dwukolorowego wyświetlacza.

### Strefy gotowania

2 indukcyjne strefy flex 20x24 cm (2200 W, z funkcją Booster 3700 W), połączone ze sobą 40x24 cm (3300 W, z funkcją Booster 3700 W).

2 indukcyjne strefy flex 20x24 cm (2200 W, z funkcją Booster 3700 W), połączone ze sobą 24x40 cm (3300 W, z funkcją Booster 3700 W).

### Wydajność systemu wentylacji

Wydajność i poziom hałasu przy poziomie 3/Intensywnym:

Wydajność wentylatora zgodnie z normą EN 61591. Poziom hałasu zgodnie z normą EN 60704-3. Poziom ciśnienia akustycznego zgodnie z normą EN 60704-2-13. Redukcja zapachów dla obiegu zamkniętego zgodnie z normą EN 61591.

Obieg otwarty:

532 / 636m<sup>3</sup>/h.

70 / 74 dB (A) re 1 pW.

Obieg zamknięty:

497 / 627m<sup>3</sup>/h.

67 / 72dB (A) re 1 pW.

55 / 61 dB (A) re 20 µPa.

### Obsługa

Sterowanie Twist-Pad z ruchomym i zdejmowanym pokrętkiem magnetycznym

Łatwe w obsłudze sterowanie za pomocą dwukolorowego wyświetlacza (biało-pomarańczowy).

Oznaczenie stref grzewczych.

Elektroniczne sterowanie mocą strefy gotowania w 17 poziomów mocy

Kontrola systemu wentylacji z 3 poziomów mocy sterowanych elektronicznie i 1 trybie intensywnym.

### Wyposażenie

Funkcja flex w połączeniu z prostokątnymi strefami grzewczymi.

Automatyczne wykrywanie naczyńa gdy płyta jest włączona

Funkcja profesjonalnego gotowania.

Czujnik smażenia.

Funkcja Booster dla garnków.

Funkcja Booster dla patelni.

Funkcja utrzymania ciepła.

Automatyczne sterowanie mocą wentylatora przy pomocy sensora

Automatyczne uruchomienie systemu wentylacyjnego gdy używana jest strefa grzejna

Praca wentylacji w odstępach, 6 min

Filtr tłuszczowy i filtr węglowy posiadają wskaźnik nasycenia

Wymienny filtr przeciwłuszczowy przystosowany jest do mycia w zmywarce

Wysokiej jakości czarna pokrywa do systemu wentylacji, przystosowana do mycia w zmywarce.

Wentylator z wysoko wydajnym bezszczotkowym motorem DC

Wnętrze przystosowane do efektywnego obiegu powietrza

Stoper.

Minutnik

Funkcja Memory

Opcje menu

Zarządzanie mocą

Integracja z siecią domową dla usług serwisowych (Home Connect) przez WiFi.

Korzystanie z funkcji Home Connect zależy od usług Home Connect, które nie są dostępne w każdym kraju. Więcej informacji można uzyskać pod adresem home-connect.com.

Płyta nie jest wyposażona w funkcję czujnika gotowania od kwietnia 2022.

### Efektywność urządzenia

Klasa efektywności energetycznej A w zakresie klas efektywności energetycznej od A +++ do D. Przeciętne zużycie energii 56.9 kWh/rok.

Klasa efektywności wentylacji A.

Klasa efektywności oświetlenia -.

Klasa efektywności filtra przeciwłuszczowego B.

Poziom hałasu min. 61 dB / max. 70 dB poziom standardowy.

### Bezpieczeństwo

Wyłącznik główny

Wskaźnik pracy

Rozpoznawanie kształtu i obecności naczyń

2-stopniowy wskaźnik zalegania ciepła

Zabezpieczenie przed uruchomieniem przez dzieci

Wyłącznik bezpieczeństwa

Zdejmowany dostosowany do mycia w zmywarce z dwustopniową ochroną przed przepełnieniem.

Wyjmowany pojemnik przelewowy, pojemność 0,9 l., można go myć w zmywarce.

### Wskazówki projektowe

Szafka dolna szerokość: min. 60 cm.

Blat głębokość: min. 60 cm recyrkulacja bez kanału, min. 65 cm z kanałem recyrkulacja/wyciąg powietrza.

Głębokość urządzenia 227 mm.

Zestaw do recyrkulacji CA 082 010 wymaga pionowej szczeliny min. 25 mm za tylną ścianką mebla. Sugerowane 50 mm dla idealnej wydajności.

Dostęp do wylotu powietrza z tyłu urządzenia można uzyskać bezpośrednio za pomocą kanału płaskiego (DN 150).

W przypadku wydmuchiwanie powietrza należy zainstalować klapę jednokierunkową o maksymalnym ciśnieniu otwarcia 65 Pa.

Aby zapewnić optymalną wydajność recyrkulacji powietrza zalecamy pole powierzchni odpływu co najmniej 440 cm<sup>2</sup>.

2024-05-08

1 /

---

CV282101

---

CA082011:

Kit unducted recirculation

---

CA082061:

Zestaw do recyrkulacji, 60 cm blat

---

CA082071:

Kit ducted recirculation, 70 cm worktop

---

CA084010:

Filtr akustyczny

Przystosowana tylko do naczyń ferromagnetycznych.

Urządzenie musi być zabezpieczone od spodu.

Waga urządzenia: ok. 27 kg.

Trzeba zapewnić łatwy dostęp do urządzenia od spodu

Przy instalowaniu okapu pracującego w obiegu otwartym w pomieszczeniu, w którym znajduje się kominiek z kanałem odprowadzającym, linia zasilająca okap musi być wyposażona w wyłącznik bezpieczeństwa.

Montaż możliwy jest w blatach z kamienia, materiałów syntetycznych lub litego drewna. Konieczne jest zapewnienie odporności na działanie wysokiej temperatury oraz szczelności krawędzi wycięcia. W przypadku innych materiałów należy skonsultować się z producentem blatu.

Szczególnie w przypadku cienkich blatów roboczych należy zapewnić podparcie przy pomocy odpowiedniej konstrukcji, aby uzyskać odpowiednią nośność i stabilność. Należy uwzględnić wagę urządzenia oraz dodatkowe obciążenia.

Rowek musi być ciągły i prosty, aby zapewnić równomierne ułożenie urządzenia na uszczelce. Nie stosować wyłożenia, które nie składa się z jednego ciągłego elementu.

Szerokość spoiny może się różnić w zależności od tolerancji wymiarowej płyty ceramicznej i blatu kuchennego.

#### **Dane techniczne / Podłączenie**

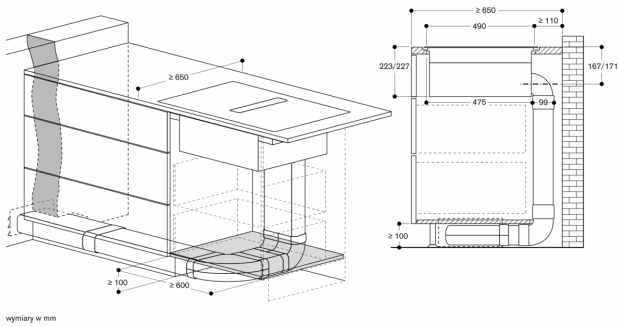
Moc przyłączeniowa: 7.4 kW

Długość kabla 1.5 m (bez wtyczki)

Zużycie energii w trybie gotowości /  
wyświetlanie 0.5 W.

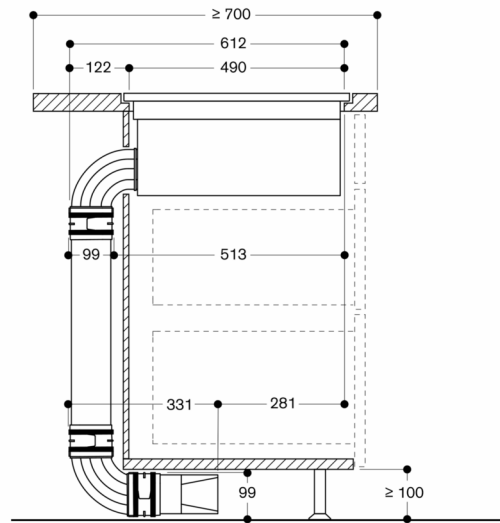
Pobór mocy w trybie gotowości / sieć 2.0 W.

Sprawdź w instrukcji obsługi jak wyłączyć moduł WiFi



wymiary w mm

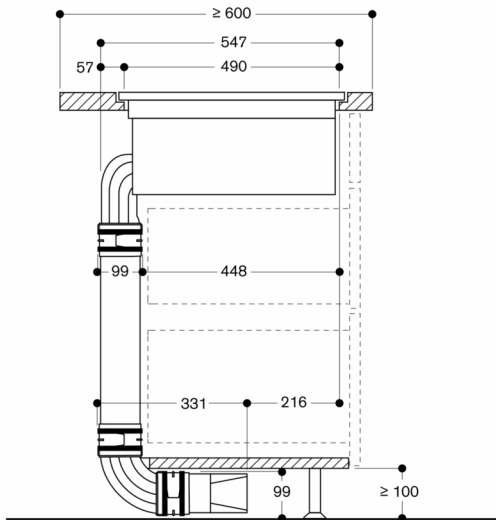
Widok boczny z przewodami obiegu zamkniętego powietrza i odprowadzaniem kanałami powietrznymi, głębokość blatu roboczego 700 mm; montaż na równi z blatem



Niezalecane w przypadku ściany zewnętrznej lub posadzki bez izolacji ( $U \geq 0,5 \text{ W/m}^2\text{K}$ )

Wymiary w mm

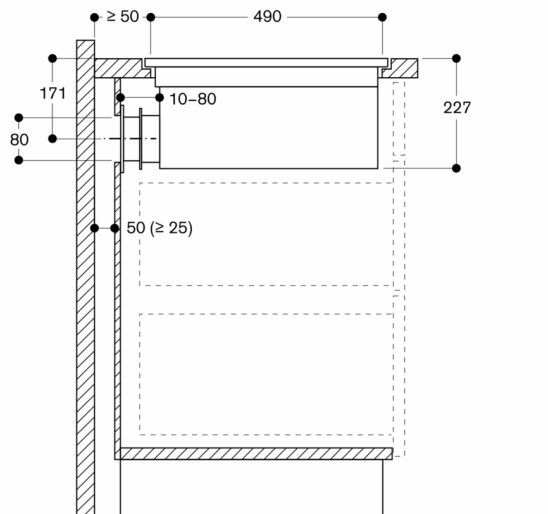
Widok boczny z przewodami obiegu zamkniętego powietrza i odprowadzaniem kanałami powietrznymi, głębokość blatu roboczego 600 mm; montaż na równi z blatem



Niezalecane w przypadku ściany zewnętrznej lub posadzki bez izolacji ( $U \geq 0,5 \text{ W/m}^2\text{K}$ )

Wymiary w mm

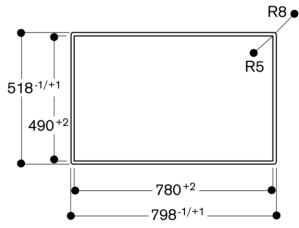
Widok boczny z obiegiem zamkniętym bez odprowadzania kanałami powietrznymi; montaż na równi z blatem



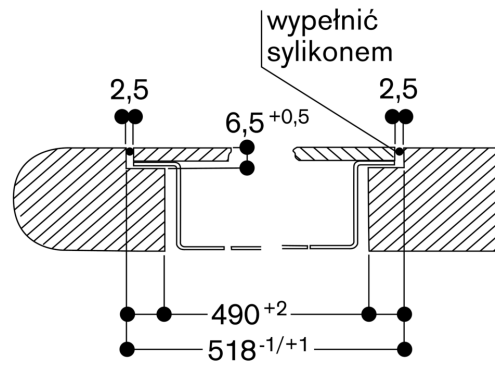
Niezalecane w przypadku ściany zewnętrznej lub posadzki bez izolacji ( $U \geq 0,5 \text{ W/m}^2\text{K}$ )

Wymiary w mm

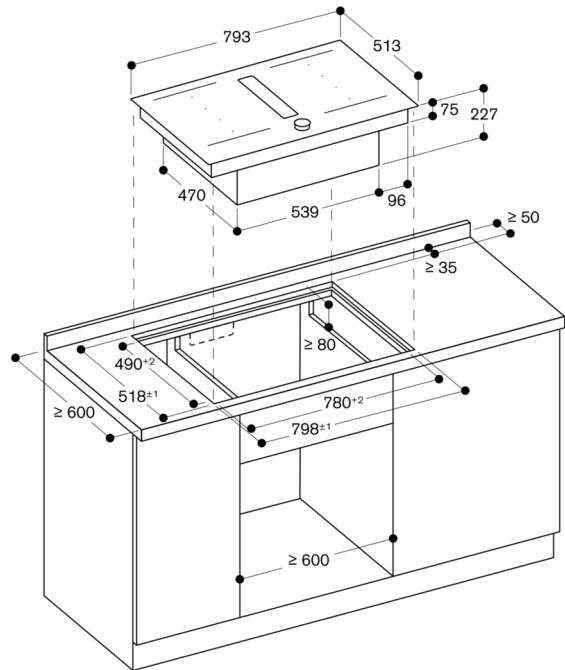
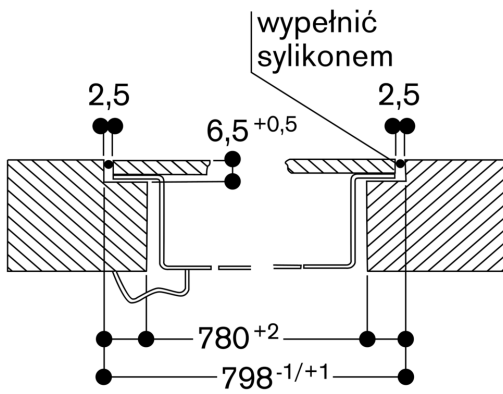
Widok z góry



Przekrój poprzeczny

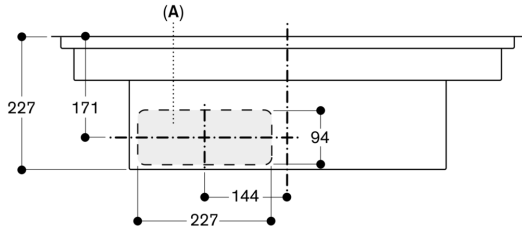


Przekrój podłużny



Wymiary w mm

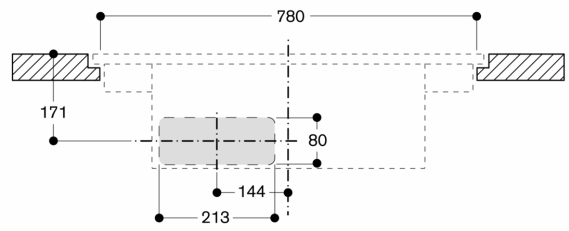
Widok z przodu



A: podłączenie bezpośrednio do tylnej ścianki

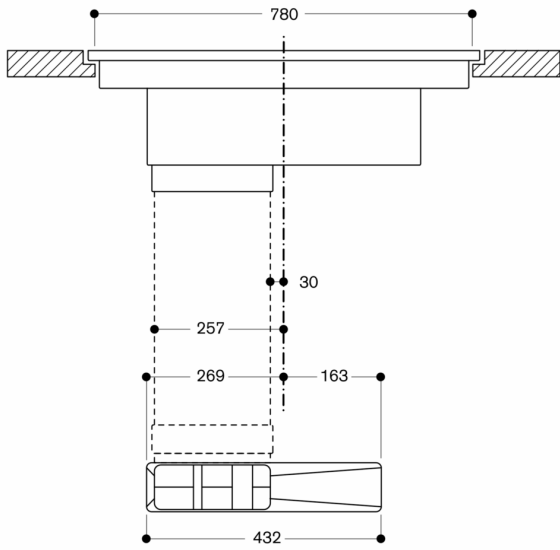
Wymiary w mm

Widok przedni - wycięcie w zabudowie meblowej dla obiegu zamkniętego bez odprowadzania kanałami powietrznymi; montaż na równi z blatem

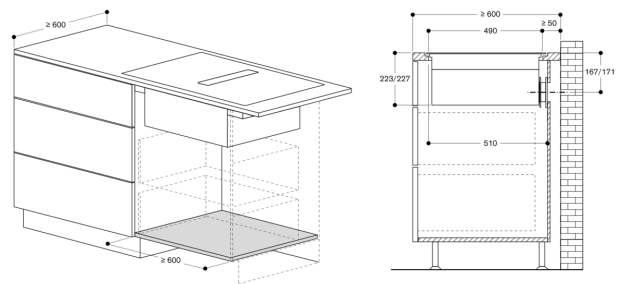


Wymiary w mm

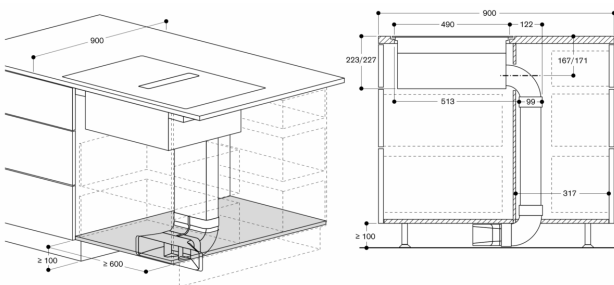
Widok przedni CV 282 z obiegiem zamkniętym i odprowadzeniem kanałami powietrznymi



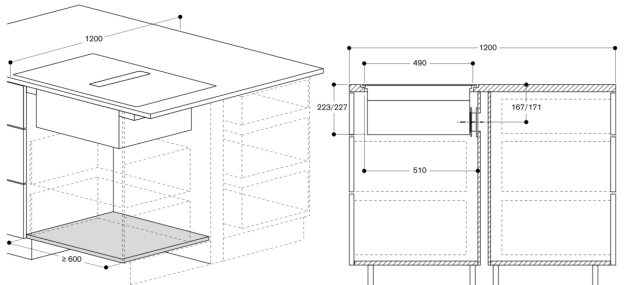
Wymiary w mm



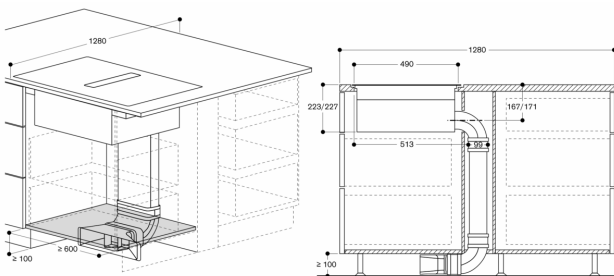
wymiary w mm



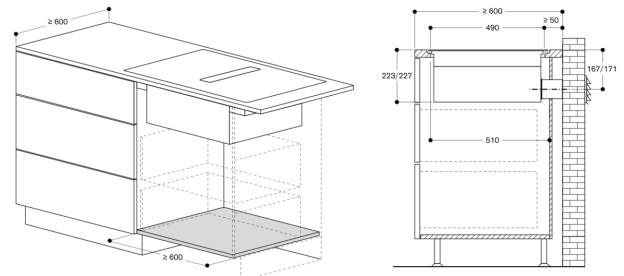
wymiary w mm



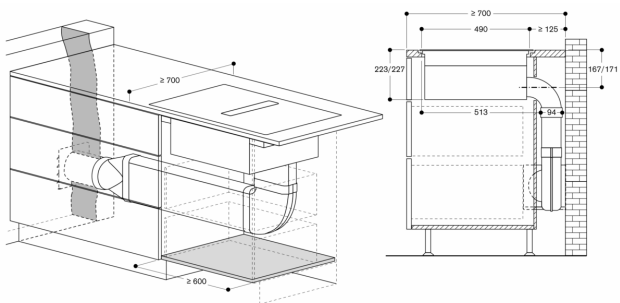
wymiary w mm



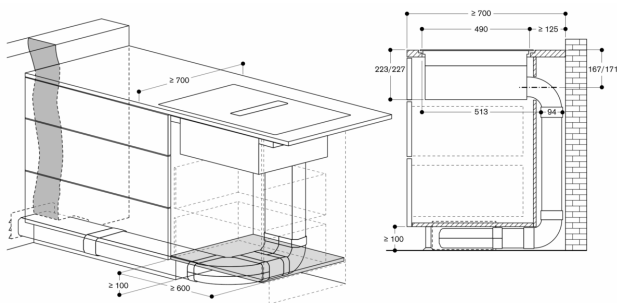
wymiary w mm



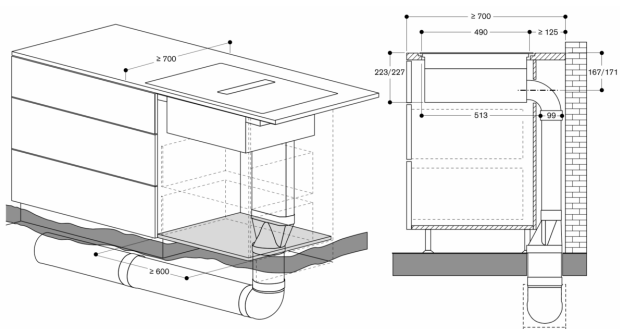
wymiary w mm



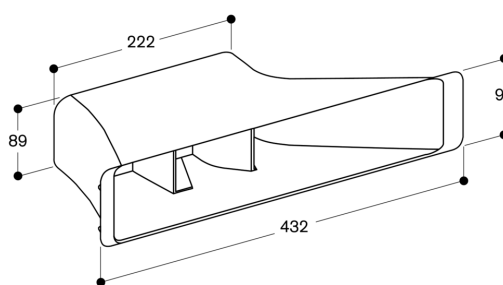
wymiary w mm



wymiary w mm



wymiary w mm



wymiary w mm