



CX482101

Wyposażenie dodatkowe

CA051300:

Wyposażenie dodatkowe elektrycznych kuch

CA060300:

Sensor gotowania

GN232110:

Teppan Yaki GN 1/1

GN232230:

naczynie Teppan Yaki GN 2/3 do płyty ind

Akcesoria instalacyjne

Płyta indukcyjna Seria 400

80 cm

CX482101

Jedno duże, pełnopowierzchniowe pole grzewcze

Pełna dowolność ustawiania naczyń na całym obszarze pola indukcyjnego

Możliwość używania naczyń wszelkich rozmiarów i kształtów

Intuicyjna obsługa z wyświetlaczem dotykowym

Czujnik gotowania z funkcją kontrolowania temperatury w garnku

Funkcja profesjonalnego gotowania

Maksymalna moc grzania do 4,4 kW

Płyta bezramkowa, idealnie wpasowana w blat kuchenny tworzy z nim gładką powierzchnię

Strefy gotowania

Jedna przestrzeń do gotowania o powierzchni 2750 cm²

Możliwość ustawienia do 5 naczyń na płycie.

Obsługa

Łatwy w obsłudze dotykowy kolorowy wyświetlacz graficzny TFT z czytelnymi ustawieniami

Elektroniczne sterowanie 17 poziomów mocy.

Wyposażenie

Funkcja sensoru gotowania.

Funkcja profesjonalnego gotowania.

Funkcja dynamicznego gotowania.

Funkcja Teppan Yaki.

Funkcja Booster dla garnków.

Funkcja Booster dla patelni.

Funkcja utrzymania ciepła.

Indywidualne wykrywanie obecności naczyń

Timer dla każdego miejsca grzania

Stoper.

Minutnik

Informacja o ustawieniach i aktualnych warunkach pieczenia

Zarządzanie mocą

Możliwość sterowania okapem z poziomu płyty (z odpowiednim urządzeniem).

Integracja z siecią domową dla usług serwisowych (Home Connect) przez WiFi.

Korzystanie z funkcji Home Connect zależy od usług Home Connect, które nie są dostępne w każdym kraju. Więcej informacji można uzyskać pod adresem home-connect.com.

Bezpieczeństwo

Wyłącznik główny

Wskaźnik ciepła resztkowego

Zabezpieczenie przed uruchomieniem przez dzieci

Blokada bezpieczeństwa

Funkcja pauzy.

Wskazówki projektowe

Przystosowana tylko do naczyń ferromagnetycznych.

Nie można korzystać z woka WP 400 001.

Montaż możliwy jest w blatach z kamienia, materiałów syntetycznych lub litego drewna.

Konieczne jest zapewnienie odporności na działanie wysokiej temperatury oraz szczelności krawędzi wycięcia. W przypadku innych materiałów należy skonsultować się z producentem blatu.

Szczególnie w przypadku cienkich blatów roboczych należy zapewnić podparcie przy pomocy odpowiedniej konstrukcji, aby uzyskać odpowiednią nośność i stabilność. Należy uwzględnić wagę urządzenia oraz dodatkowe obciążenia.

Rowek musi być cięty i prosty, aby zapewnić równomierne ułożenie urządzenia na uszczelce. Nie stosować wyłożenia, które nie składa się z jednego ciągłego elementu.

Urządzenie musi być zabezpieczone od spodu.

Szerokość spoiny może się różnić w zależności od tolerancji wymiarowej płyty ceramicznej i blatu kuchennego.

Waga urządzenia: ok. 25 kg.

Dane techniczne / Podłączenie

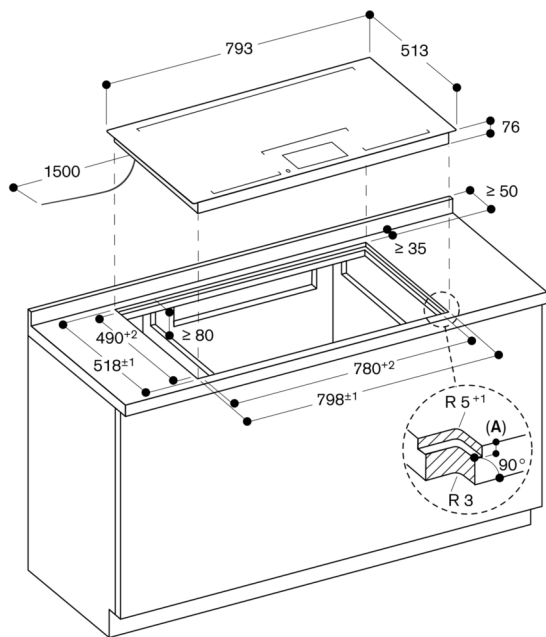
Moc przyłączeniowa: 7.4 kW

Długość kabla 1.5 m (bez wtyczki)

Zużycie energii w trybie gotowości / wyświetlanie 0.5 W.

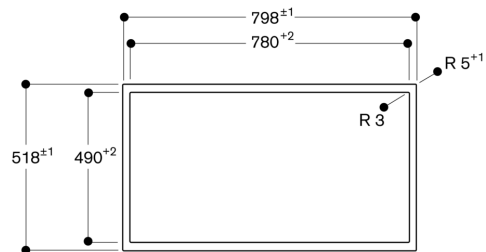
Pobór mocy w trybie gotowości / sieć 2.0 W.

Sprawdź w instrukcji obsługi jak wyłączyć moduł WiFi



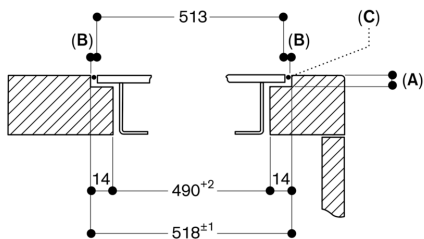
A: $6,5^{+0,5}$
 wymiary w mm

Widok z góry



Wymiary w mm

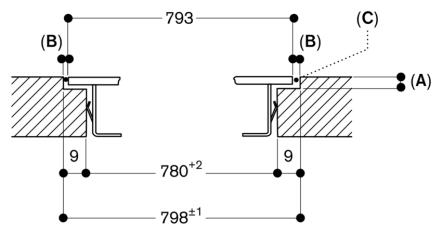
Przekrój poprzeczny



A: $6,5^{+0,5}$
 B: 2,5
 C: Wypełnienie z silikonu

Wymiary w mm

Przekrój podłużny



A: $6,5^{+0,5}$
 B: 2,5
 C: Wypełnienie z silikonu

Wymiary w mm