



EB333111

A

#### Zintegrowane wyposażenie dodatkowe

1 x emal. blacha do piecz.  
do czysz.pyrolit  
1 x Ruszt obrotowy  
1 x Ruszt do pieczenia  
1 x Wanna zbiorcza z rusztem

#### Wyposażenie dodatkowe

BA018105:

Prowadnica teleskopowa do piek. 76 cm

BA028115:

Blacha do piekarnika 76 cm

BA038105:

Ruszt chromowany do piek. 60 cm

GN340230:

Brytfanna alu GN 2/3 wys 165 mm, non-sti

BA058115:

Grzałka (do piekarnika szer. 76 cm)

BA058133:

Kamień do pieczenia(do piekarnika 76 cm)

BA090100:

Black rotary knobs for oven

BS020002:

Łopátka do pizzy

#### Akcesoria instalacyjne

#### Piekarnik

90 x 48 cm, Stalowy

EB333111

Jednoczęściowy front wykonany z 3 mm stali szlachetnej

Amortyzowane otwieranie oraz zamykanie drzwi

Przekątne ustawienie źródła światła dla idealnego oświetlenia wnętrza piekarnika

Czyszczenie pyrolityczne

17 rodzajów grzania z funkcją pieczenia na kamieniu, różnym obrotowym oraz termosoną Programy automatyczne

Termosonda z oszacowaniem czasu pieczenia

Wentylator gorącego powietrza obraca się w obie strony dla lepszego rozprowadzenia powietrza

Dotykowy wyświetlacz TFT

Panel sterujący wykonany ze szkła

Elektroniczne sterowanie temperatury od 50 °C do 300 °C

Pojemność netto 83 l

#### Metody grzania

Gorące powietrze

Gorące powietrze ECO Grzałka górna + grzałka dolna.

Grzałka górna + 1/3 grzałka dolna.

Grzałka górna 1/3 Grzałka górna + grzałka dolna

Grzałka dolna Gorące powietrze+ grzałka dolna..

Gorące powietrze+ 1/3 grzałka dolna.

Pełnopowierzchniowy grill + cyrkulacja

powietrza Pełnopowierzchniowy grill

Kompaktowy grill Funkcja pieczenia na kamieniu

Funkcja pieczenia w naczyniu Wyrastanie ciasta

Rozmrażanie. Podtrzymywanie w ciepłe

#### Obsługa

Sterowanie pokrętkami i dotykowym wyświetlaczem TFT

Czytelne wyświetlanie tekstu

Możliwość zapamiętania własnych przepisów

Personalizacja programów automatycznych.

Informacja o ustawieniach i aktualnych

warunkach pieczenia

Drzwi otwierają się do kąta 90 °

#### Wyposażenie

Termosonda z trójpunktowym rdzeniem z automatycznym wyłączaniem i szacowaniem czasu gotowania.

Programy automatyczne

Rożen obrotowy

Wtyczka do kamienia do pieczenia pizzy lub chleba

Wskaźnik aktualnej temperatury

Szybkie nagrzewanie

60 W halogenowe górne oświetlenie

2 x 10 W halogenowe boczne oświetlenie

Emaliowane wnętrze z 3 wyznaczonymi miejscami na blachy przystosowane do pyrolizy

Integracja z siecią domową dla usług

serwisowych (Home Connect) za

pośrednictwem połączenia kablowego LAN

(zalecane) lub bezprzewodowego przez Wi-Fi.

Korzystanie z funkcji Home Connect zależy od

usług Home Connect, które nie są dostępne w

każdym kraju. Więcej informacji można uzyskać

pod adresem home-connect.com.

#### Bezpieczeństwo

Termicznie izolowane drzwi ze szkła czterowarstwowego

Zabezpieczenie przed dziećmi

Wyłącznik bezpieczeństwa

Chłodzenie obudowy

#### Czyszczenie

Czyszczenie pyrolityczne

Emalia Gaggenau

Katalizator powietrza

#### Wskazówki projektowe

Front urządzenia odstaje 40 mm od korpusu szafki

Uchwyt urządzenia odstaje 90 mm od korpusu szafki

Podczas planowania muszą być brane pod uwagę wskazówki projektowe dla płyt

Dla zachowania 550 mm głębokości instalacyjnej, kable przyłączeniowe należy

poprowadzić po skośnej krawędzi prawego dolnego rogu obudowy

Gniazdko elektryczne musi być umiejscowione

poza obszarem wnęki do zabudowy

Port LAN znajduje się z tyłu po lewej stronie u góry.

#### Dane techniczne / Podłączenie

Klasa efektywności energetycznej A w zakresie klas efektywności energetycznej od A+++ do D.

Moc przyłączeniowa: 5.4 kW

Należy zaplanować kabel zasilający.

Zaplanuj kabel LAN.

Tryb gotowości / stan zużycia energii w 0.7 W.

Zużycie energii w trybie gotowości /

wyświetlanie 0.5 W.

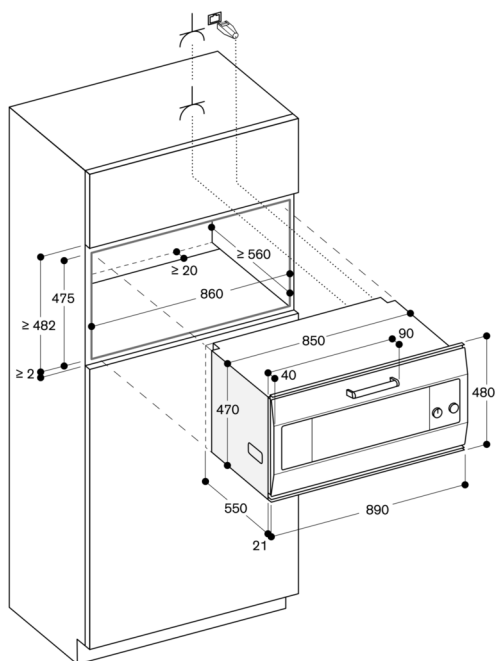
Pobór mocy w trybie gotowości / sieć 1.5 W.

Czas czuwania / wyświetlania 20 min.

Czas czuwania / wyłączenie wyświetlacza 20 min.

Czas automatycznego czuwania / sieć 20 min.

Sprawdź w instrukcji obsługi jak wyłączyć moduł WiFi



⚡ Gniazdo  
Wymiary w mm