

iQ500, płyta zintegrowana z wyciągiem, 80 cm, montaż nabladowy, płyta bez listew ED811HQ26E



B



1 x CleanAir Plus filtr antyzapachowy

HZ9VDKR2 ; HZ9VDSB1 90° kanał płaski, okrągły, poziomy, HZ9VDSB2 90° Kanał płaski, pionowy, L, HZ9VDSB3 90° Kanał płaski, pionowy, M, HZ9VDSB4 90° kanał płaski, pionowy, S, HZ9VDSI0 Adapter łączący przekrój okrągły-płaski, HZ9VDSI1 Adapter łączący przekrój okrągły-płaski, HZ9VDSM1 Płaski kanał, prosty 500mm, HZ9VDSM2 Płaski kanał, prosty 1000mm, HZ9VDS51 Łącznik kołnierz (żeński), HZ9VDS52 Kołnierz elastyczny, HZ9VEDUO Acoustics Filter, HZ9VRCR1 ; HZ9VRPD1 Dyfuzor cokół, HZ32WA00 ; HZ390090 Metalowe naczynie do pieczenia, HZ9ES100 Kawiarka, HZ9FE280 Patelnia z powłoką non-stick ø 18/28 cm, HZ9SE030 Zestaw 3-elem. 2xgarnki i 1xpatelnia, HZ9SE040 4-częściowy zestaw garnków, HZ9SE060 6 elementowy zestaw garnków, HZ9VDKE1 Zestaw do obiegu otwartego, HZ9VDKRO Zestaw akcesoriów, recyrkulacja (70 cm), HZ9VDKR1 Zestaw akces. recyrkulacja, (60cm)

Płyta zintegrowana z wyciągiem, powierzchnia wyciągu tworzy równą powierzchnię z płytą.

- ✓ Home Connect – połącz swoją płytę grzewczą z inteligentną kuchnią.
- ✓ Świat przepisów – inspiruje pysznymi przepisami, które pasują do Twojego stylu życia.
- ✓ combiZone – Połącz dwie strefy na płycie indukcyjnej, gdy chcesz użyć dużego naczynia.
- ✓ Sterowanie touchSlider – pozwala kontrolować poziom mocy jednym dotknięciem palca.
- ✓ Łatwe czyszczenie – Minimalny wysiłek przy czyszczeniu wbudowanego wyciągu.

Typ urządzenia:Stefa grzejna ceramiczna
 Rodzaj: Do pełnej zabudowy
 Rodzaj grzania: Elektryczny
 Wymagana przestrzeń instalacyjna (WxSxG): 223 x 750-750 x 490-490 mm
 Szerokość: 802 mm
 Wymiary urządzenia (WxSxG): 223 x 802 x 522 mm
 Wymiary zapakowanego urządzenia (WxSxG) (mm): 431 x 950 x 672 mm
 Ciężar netto: 24.6 kg
 Masa brutto (kg): 31.0 kg
 Wskaźnik zalegania ciepła: Oddzielny dla każdego pola grzewczego
 Usytuowanie panelu sterowania: Przęd
 Materiał powierzchni płyty grzewczej: Ceramika
 Kolor powierzchni: Czarny
 Długość kabla przyłączeniowego: 110.0 cm
 Sealed Burners: Nie
 powerBoost: Wszystkie strefy grzewcze
 Moc 2 modułu grzewczego (kW): 3.6 kW
 Ilość poziomów prędkości: 9-stopniowa + 2 tryby intensywne
 Maksymalna wydajność wentylatora w obiegu otwartym: . 500 m³/h
 Maksymalny przepływ powietrza w trybie boost w obiegu zamkniętym: 595.0 m³/h
 Maksymalna wydajność wentylatora w obiegu zamkniętym: 487 m³/h
 Maksymalny przepływ powietrza w trybie boost w obiegu otwartym: 622 m³/h
 Poziom hałas: 69 dB(A) re 1 pW
 Filtr pochłaniający zapachy: Nie
 Napięcie: 220-240/380-415 V
 Częstotliwość (Hz): 50-60 Hz
 Wyposażenie standardowe: 1 x CleanAir Plus filtr antyzapachowy
 Tryby opóźnionego wyłączenia: 30R_12E min



4 242003 946275

iQ500, płyta zintegrowana z wyciągiem, 80 cm, montaż nablutowy, płyta bez listew ED811HQ26E

- Płyta o szerokości 80 cm: miejsce na garnki i patelnie 4 szt.

Elastyczne wykorzystywanie stref grzewczych

- 2 strefy CombiZone
- : pozwala używać brytfanek oraz innych naczyń o podłużnym kształcie łącząc dwie osobne strefy grzewcze w jeden duży obszar.
- Wielkość i moc strefy grzewczej: strona lewa, przednia: 190 mm, 210 mm, 2,5 kW (maks. moc 3.7 kW)
- Wielkość i moc strefy grzewczej: strona lewa, tylna: 190 mm, 210 mm, 2,5 kW (maks. moc 3.7 kW)
- Wielkość i moc strefy grzewczej: strona prawa, tylna: 190 mm, 210 mm, 2,5 kW (maks. moc 3.7 kW)
- Wielkość i moc strefy grzewczej: strona prawa, przednia: 190 mm, 210 mm, 2,5 kW (maks. moc 3.7 kW)

Komfort użytkowania

- touchSlider: bezpośrednio steruj mocą za pomocą panelu sterowania.
- Przycisk Ulubione: uzyskaj bezpośredni dostęp do ulubionych funkcji za pomocą przycisku, który można konfigurować.
- 17 poziomów mocy: dostosuj precyzyjnie ciepło dzięki 17 poziomom mocy (9 poziomów podstawowych oraz 8 pośrednich).
- Podtrzymywanie ciepła: utrzymaj dania w cieple na wstępnie ustawionej niskiej wartości mocy.
- Timer z funkcją wyłączenia: wyłącza strefę grzewczą po upływie nastawionego czasu (np. dla gotowanych jajek).
- Minutnik (możliwy wybór zamiast timera z funkcją wyłączenia): sygnalizuje dźwiękiem zakończenie nastawionego czasu (np. dla przygotowania makaronu).
- Regulacja głośności do indywidualnych preferencji i potrzeb.

Oszczędność czasu

- powerBoost
- : zagotuj wodę szybciej dzięki zwiększonej o 50% mocy w porównaniu do najwyższego standardowego poziomu mocy.
- panBoost dostępny z poziomu przycisku Ulubione/ aplikacji Home Connect po aktualizacji oprogramowania urządzeń podłączonych do Home Connect 4 kwartał 2024: znacznie przyspiesza nagrzewanie patelni w porównaniu do najwyższego standardowego poziomu, chroniąc powłokę patelni.
- Funkcja quickStart: po włączeniu płyta automatycznie wykryje strefę grzewczą, na której umieszczono garnek (przed jej uruchomieniem).
- Funkcja reStart: w razie przypadkowego wyłączenia, przywróci wszystkie uprzednio nastawione ustawienia włączając płytę w ciągu 4 sekund.

Komfort gotowania

- Czujnik fryingSensor Pro: zapobiega przypaleniu dzięki automatycznej regulacji temperatury za pomocą zintegrowanego czujnika.
- Dish assistant z poziomu aplikacji Home Connect (spodziewana dostępność 4 kwartał 2024r. po aktualizacji oprogramowania urządzeń podłączonych do Home Connect : w łatwy sposób odnajdziesz odpowiednie ustawienie temperatury dla danej potrawy

za pomocą aplikacji Home Connect.

Home Connect

- Home Connect zdalny monitoring i kontrola: sprawdź, czy wyłączyłeś płytę będąc poza domem, znajdź przepisy kulinarne oraz dodatkowe funkcje w aplikacji Home Connect.
- Smart home trigger za pomocą przycisku Ulubione (funkcja dostępna z kontem połączonym z Home Connect): odkryj świat smart z poziomu płyty (wymagany serwis partnerski)
- Urządzenie z możliwością aktualizacji (z połączonym kontem Home Connect): urządzenie zachowa zawsze najnowszą wersję oprogramowania.

Design

- Bezramkowa

Bezpieczeństwo

- Dwustopniowy wskaźnik zalegania ciepła: sygnalizuje, które pola grzewcze są nadal gorące lub ciepłe.
- Zabezpieczenie przed uruchomieniem przez dzieci: pozwala zapobiec przypadkowej aktywacji płyty przez dzieci.
- Funkcje bezpieczeństwa płyty: przetrzyj rozlaną ciecz po wykipieniu bez ryzyka przypadkowej zmiany ustawień (funkcja ta blokuje wszystkie przyciski na 30 sekund).
- Wyłącznik główny: wyłącza wszystkie strefy grzewcze za jednym dotknięciem.
- Czasowy wyłącznik bezpieczeństwa: ze względów bezpieczeństwa, grzanie zostanie zakończone automatycznie po zaprogramowanym czasie (możliwość ustawienia).

Montaż

- Wymiary urządzenia (WxSxG mm): 223 x 802 x 522
- Wymagane wymiary montażowe wnęki (WxSxG mm) : 223 x 750 x (490 - 490)
- Minimalna głębokość blatu roboczego: 16 mm
- Moc przyłączeniowa: 7400 W
- Funkcja powerManagement: w razie potrzeby możesz ograniczyć maksymalną moc (w zależności od instalacji elektrycznej).
- 110 cm, Kabel zasilający dołączony

Wyposażenie dodatkowe

- CleanAir Plus filtr antyzapachowy, N**0155 zawarta w zestawie
- Zabudowa możliwa w meblu 60 cm

Płyta indukcyjna zintegrowana z wyciągiem

- Płyta indukcyjna zintegrowana z wyciągiem blatowym o wysokiej mocy.
- Odpowiednia do pracy w obiegu otwartym lub zamkniętym (zawiera odpowiednie moduły z oprogramowaniem). Akcesoria do obiegu zamkniętego bez odprowadzenia kanałowego w tym 4 filtry cleanAir Plus oraz kołnierz teleskopowy są zawarte w zestawie z płytą. Akcesoria do innej konfiguracji są dostępne. Szczegóły zawarte są w instrukcji montażowej.
- Estetyczny wlot powietrza w pełni zintegrowanego wyciągu zwieńczony jest płaską, żaroodporną konstrukcją z ceramiki szklanej,

umożliwiająca dostęp do wnętrza oraz swobodne przesuwanie naczyń.

- AutoOn automatyczna funkcja wentylowania gdy używana jest płyta grzewcza
- Automatem opóźnienie wyłączenia wyciągu po zakończeniu gotowania w celu usunięcia resztkowych zapachów (przy bardzo cichej pracy wentylatora, 12 minut przy pracy w obiegu otwartym, 30 minut w obiegu zamkniętym, można wyłączyć ręcznie).
- Wysokowydajny, cichy wentylator z energooszczędną technologią BLDC iQdrive. Wysoka wydajność wentylatora przy bardzo niskim poziomie hałasu z mało uciążliwymi częstotliwościami dzięki zoptymalizowanemu psychoakustycznie i aerodynamicznie wnętrzu urządzenia z zamkniętym, niewidocznym wentylatorem. Mały spadek wydajności wentylowania nawet przy dłuższych i bardziej skomplikowanych kanałach wylotowych.
- Łatwy do demontażu i czyszczenia filtr przeciwłuszczowy i zbiornik gromadzący płyn:
 - Wygodne wyjmowanie modułu jedną ręką za pomocą uchwytu z ceramiki szklanej.
- Zintegrowane, duże, wysokowydajne filtry przeciwłuszczowe ze stali nierdzewnej z 12 warstwami filtracyjnymi i dodatkowo z jedną czarną górną warstwą dla lepszej integracji estetycznej. Skuteczność filtra przeciwłuszczowego 94 %.
- Wszystkie części filtra są łatwe w czyszczeniu oraz przystosowane do mycia w zmywarce.
- Zbiornik płynu (górny) o pojemności 200 ml dla przypadkowo rozlanych cieczy i kroplin powstałych podczas działania wyciągu.
- Pojemny system odprowadzania cieczy i kroplin przekraczających 200ml.
- Dodatkowy zbiornik przelewowy o pojemności 700 ml dla przypadkowo rozlanych większych ilości cieczy. Przystosowany do mycia w zmywarce. Łatwo dostępny, demontowany od dołu.
- Łączna pojemność pojemników 900 ml (200 ml + 700 ml).
- Wodoszczelny wentylator.
- Wydajność wentylatora przy pracy w obiegu otwartym (zgodnie z EN 61591): min. tryb normalny: 154 m³/h , maks. tryb normalny: 500 m³/h , maks. tryb intensywny 622 m³/h .
- Wydajność wentylowania przy pracy w obiegu zamkniętym (zgodnie z EN 61591): min. tryb normalny 117 m³/h , maks. tryb normalny: 487 m³/h , maks. tryb intensywny: 595 m³/h.
- Poziom hałas przy pracy w obiegu otwartym (poziom hałas zgodnie z EN 60704-3): min. tryb normalny: 42 dB re 1 pW, maks. tryb normalny 69 dB re 1 pW, , maks. tryb intensywny: 74 dB re 1 pW.
- Poziom hałas przy pracy w obiegu zamkniętym (poziom hałas zgodnie z EN 60704-3): min. tryb normalny: 41 dB re 1 pW, maks. tryb normalny: 68 dB re 1 pW, maks. tryb intensywny: 72 dB re 1 pW.
- Wydajność filtra przeciwłuszczowego(zgodnie z EN 61591) 94 %.
- Dane dotyczące zużycia energii i efektywności energetycznej zgodnie z Rozporządzeniem (EU) No 65/2014):
 - - Klasa efektywności energetycznej:B (w skali klasyfikacji energetycznej od A+++ do D).
 - Klasa efektywności wentylowania: A .
 - Wydajność filtra przeciwłuszczowego: B .
- Hałas min. tryb normalny i maks. tryb normalny: 42 dB (A) & 69 dB (A).
- Do pracy w obiegu zamkniętym: 2 x 2 moduły bezpośrednio zintegrowane, wysokowydajne filtry zapachowe cleanAir Plus.

- Do pracy w obiegu otwartym: 2 x 2 zestawy zintegrowanych, wysokowydajnych cichych filtrów akustycznych dla znacznie niższego hałasu i lepszej psychoakustyki.
- Zoptymalizowana skuteczność redukcji mocnych zapachów przy gotowaniu produktów o intensywnym aromacie (np. ryb).
- Duża powierzchnia filtrowania o wysokiej zdolności redukcji zapachów.
- Filtr przeciwpyłkowy: filtr wychytuje wyjątkowo dużą ilość pyłków unoszących się w powietrzu i dezaktywuje alergeny zatrzymane przez filtr.
- Żywotność filtrów: 360 godzin gotowania (bez możliwości regeneracji).
- Filtry niskoszumowe o zoptymalizowanej psychoakustyce.
- Wygodny dostęp; łatwe do wyjęcia od góry.
- Wymienny zestaw cleanAir HZ9VRCRO.

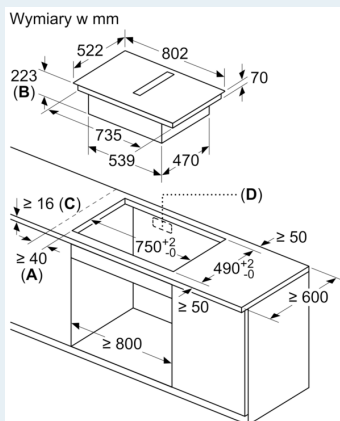
Projektowanie i uwagi dotyczące montażu

- Odpowiednie do pracy w obiegu otwartym lub zamkniętym w 4 opcjach (w obiegu zamkniętym bez odprowadzenia kanałowego, z częściowym lub pełnym odprowadzeniem kanałami wentylacyjnymi lub w trybie otwartym z odprowadzeniem kanałami wentylacyjnymi). Akcesoria do obiegu zamkniętego bez odprowadzenia kanałowego w tym 4 filtry cleanAir Plus oraz kołnierz teleskopowy są zawarte w zestawie z płytą. Zawarte akcesoria są łatwe i szybkie w montażu i mogą być planowane w blacie roboczym o głębokości ≥ 60 cm. Dla pozostałych opcji instalacji sugerowany jest jeden z poniższych zestawów:
 - HZ9VEDU0 do pracy w obiegu otwartym.
 - Do skompletowania pracy wyciągu z pełnym odprowadzeniem kanałowym lub w przypadku indywidualnego projektowania pracy wyciągu w obiegu zamkniętym dostępne są różne akcesoria.
 - Sugestie dotyczące projektowania:
 - - Montaż jest możliwy zarówno w konfiguracji wyspowej jak i kominowej. - Produkt jest zgodny z Próbą Palnika Iglowego (zgodnie z IEC 60695-5-11), klasa palności V2 (zgodnie z UL94) i klasą materiałów budowlanych B1 (DIN 4102-1). Zestaw startowy HEZ9VRUD0 do pracy w obiegu zamkniętym jest również zgodny z tymi standardami. - Maksymalne zagłębienie w szafce wynosi 223 mm przy montażu na blacie i 227 mm przy montażu plano. - Do urządzenia musi być zachowany swobodny dostęp od dołu (w celu obsługi dolnego zbiornika cieczy). - Pod płytą kuchenną ze zintegrowanym systemem wentylacji nie jest wymagana przegroda. Szuflady i / lub półki pod urządzeniem muszą być wymiwalne. Większa część tylnej ścianki szafki pozostaje zachowana - wystarczy tylko wycięcie na wylot powietrza. Jego położenie i rozmiar można pobrać z instrukcji montażu. - Zestaw startowy „Plug&Play” HEZ9VRUD0 do pracy w obiegu zamkniętym wymaga pozostawienia min. 25 mm przestrzeni za tylną ścianką mebla, dla uzyskania idealnej wydajności rekomendowane jest 50 mm. - Przy standardowym systemie instalacji minimalna grubość blatu dla urządzeń montowanych od góry lub plano wynosi 16 mm. Możliwy jest również montaż w cieńszych blatach przy zastosowaniu wyposażenia dodatkowego 626792. - Całkowita waga urządzenia wynosi 26 kg. W przypadku bardzo cienkich blatów należy wziąć pod uwagę ich wytrzymałość (specyfikacja producenta) i ewentualnie zastosować podpory. - Zestaw startowy „Plug&Play” HEZ9VRUD0 do pracy w obiegu zamkniętym umożliwia łatwą i szybką instalację i może być wykorzystany przy wszystkich głębokościach blatów ≥ 60 cm. W przypadku instalacji do pracy w obiegu otwartym z (HEZ9VEDU0) bądź częściowo otwartym z (HEZ9VRPD0) - wymagana jest głębokość blatu ≥ 70 cm. - W przypadku instalacji do pracy w obiegu zamkniętym z kanałami powietrznymi lub bez należy w cokole zapewnić otwór przepływu powrotnego o powierzchni ≥ 400

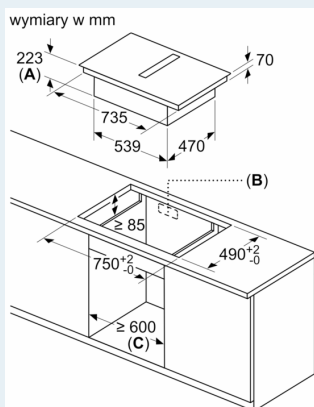
cm². Otwór można wykonać za pomocą kratki wylotowych, kratki lamelowych lub subtelnie skróconych cokołów (w zależności od producenta mebli kuchennych). - Bezpośrednie podłączenie do wylotu powietrza z tyłu urządzenia można uzyskać za pomocą płaskiego, męskiego kanału powietrznego (DN 150). - Wentylator wyciągu odporny jest na wzrost ciśnienia w kanałach powietrznych i pozwala na zaplanowanie dłuższych i bardziej złożonych odprowadzeń do 8 m z trzema łukami 90 ° przy zachowaniu wystarczającej wydajności. - Podczas instalowania okapu do pracy w obiegu otwartym z odprowadzeniem powietrza do komina przewód zasilający urządzenia wymaga odpowiedniego wyłącznika bezpieczeństwa. Nie jest to wymagane w przypadku konfiguracji do pracy w obiegu otwartym. - Przy konfiguracji wyciągu do pracy w obiegu otwartym należy zainstalować klapę jednokierunkową (lub syfon zwrotny) o maksymalnym ciśnieniu otwarcia 65 Pa.

- Montaż jest możliwy zarówno w konfiguracji wyspowej jak i kominowej.
- Produkt i akcesoria są zgodne z Próbą Palnika Iglowego (zgodnie z IEC 60695-5-11), klasa palności V2 (zgodnie z UL94) .
- Maksymalne zanurzenie w szafce wynosi 223 mm przy montażu na blacie.
- Należy zapewnić swobodny dostęp do urządzenia od dołu (w celu obsługi m.in. dolnego zbiornika cieczy).
- Pod płytą kuchenną ze zintegrowanym systemem wentylacji nie jest wymagana przegroda. Szuflady i / lub półki pod urządzeniem muszą być wymiwalne. Większa część tylnej ścianki szafki pozostaje zachowana - wystarczy tylko wycięcie na wylot powietrza. Jego położenie i rozmiar można pobrać z instrukcji montażu.
- Montaż w obiegu zamkniętym bez odprowadzenia kanałami wentylacyjnymi wymaga pozostawienia min. 25 mm przestrzeni za tylną ścianką mebla, dla uzyskania idealnej wydajności rekomendowane jest 50 mm.
- Przy standardowym systemie instalacji minimalna grubość blatu dla urządzeń montowanych od góry wynosi 16 mm. Możliwy jest również montaż w cieńszych blatach przy zastosowaniu części zamiennej: 626792.
- Całkowita waga urządzenia wynosi 26 kg. W przypadku bardzo cienkich blatów należy wziąć pod uwagę ich wytrzymałość (specyfikacja producenta) i ewentualnie zastosować podpory.
- W przypadku instalacji do pracy w obiegu zamkniętym bez odprowadzenia kanałami wentylacyjnymi oraz z częściowym odprowadzeniem kanałami wentylacyjnymi, należy w cokole zapewnić otwór przepływu powrotnego o powierzchni ≥ 400 cm². Otwór można wykonać za pomocą kratki wylotowych, kratki lamelowych lub subtelnie skróconych cokołów (w zależności od producenta mebli kuchennych).
- Bezpośrednie podłączenie do wylotu powietrza z tyłu urządzenia można uzyskać za pomocą płaskiego, męskiego kanału powietrznego (DN 150).
- Wentylator wyciągu odporny jest na wzrost ciśnienia w kanałach powietrznych i pozwala na zaplanowanie dłuższych i bardziej złożonych odprowadzeń do 8 m z trzema łukami 90 ° przy zachowaniu wystarczającej wydajności.
- Podczas instalowania okapu do pracy w obiegu otwartym z odprowadzeniem powietrza do komina od kominka przewód zasilający urządzenia wymaga odpowiedniego wyłącznika bezpieczeństwa. Nie jest to wymagane w przypadku konfiguracji do pracy w obiegu zamkniętym.
- Przy konfiguracji wyciągu do pracy w obiegu otwartym należy zainstalować klapę jednokierunkową (lub syfon zwrotny) o maksymalnym ciśnieniu otwarcia 65 Pa.

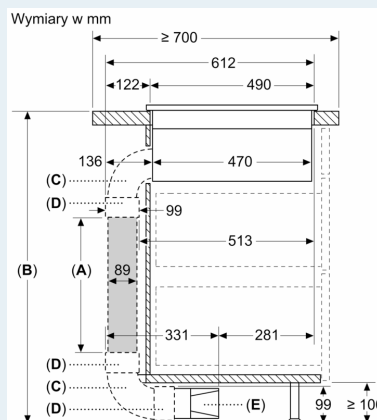
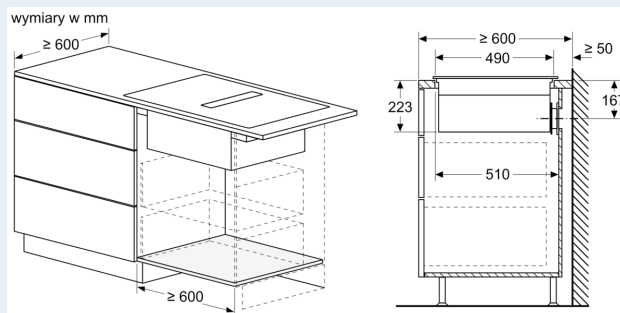
iQ500, płyta zintegrowana z wyciągiem, 80 cm, montaż nabladowy, płyta bez listew ED811HQ26E



- A:** Minimalny odstęp od wycięcia do ściany
- B:** głębokość
- C:** Blat roboczy, w którym montowana jest płyta grzejna, musi wytrzymać obciążenia rzędu 60 kg, w razie potrzeby przy zastosowaniu odpowiednich konstrukcji podporowych.
- D:** Należy przewidzieć wycięcie na przewody w tylnej ścianie. Dokładna wielkość i położenie są zaznaczone na odpowiednim rysunku.



- A:** Głębokość wycięcia
- B:** Wymagane wycięcie w tylnym panelu na przewody. Dokładny rozmiar i położenie można pobrać z danego rysunku.
- C:** Wszystkie modele o szerokości 80 cm można montować w meblach o szerokości 60 cm poprzez regulację paneli bocznych.



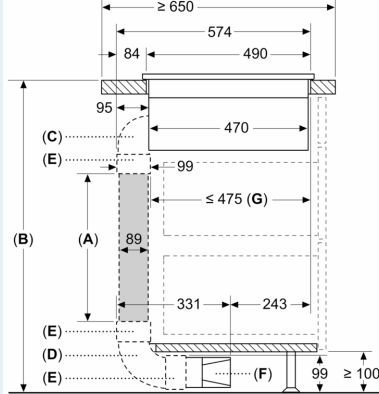
- A:** Długość rury
- B:** Wysokość kuchni
- C:** Kolanko 90° rozmiar L
- D:** Tuleja łącznika
- E:** Dyfuzor

Zestaw wentylacyjny dostępny dla blatów o głębokości ≥ 700 mm i wysokości do 960 mm

Instalator powinien dobrać rurę o odpowiedniej długości i w razie potrzeby przyciąć ją zależnie od wysokości kuchni

A	B
500	≤ 960
1000	> 960

Wymiary w mm

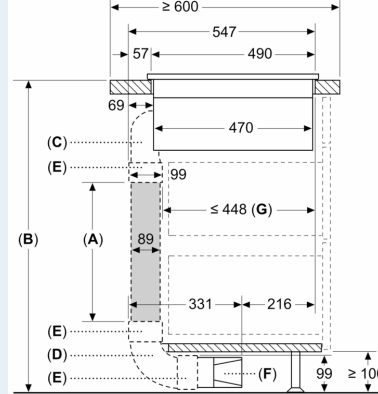


- A: Długość rury
- B: Wysokość kuchni
- C: Kolanko 90° rozmiar M
- D: Kolanko 90° rozmiar L
- E: Tuleja łącznika
- F: Dyfuzor
- G: Skrócona szuflada

Instalator powinien dobrać rurę o odpowiedniej długości i w razie potrzeby przyciąć ją zależnie od wysokości kuchni

A	B
500	≤ 940
1000	> 940

Wymiary w mm



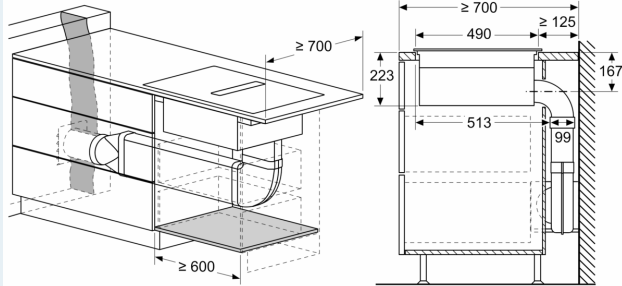
- A: Długość rury
- B: Wysokość kuchni
- C: Kolanko 90° rozmiar S
- D: Kolanko 90° rozmiar L
- E: Tuleja łącznika
- F: Dyfuzor
- G: Skrócona szuflada

Zestaw wentylacyjny dostępny dla blatów o głębokości ≥ 600 mm i wysokości do 960 mm

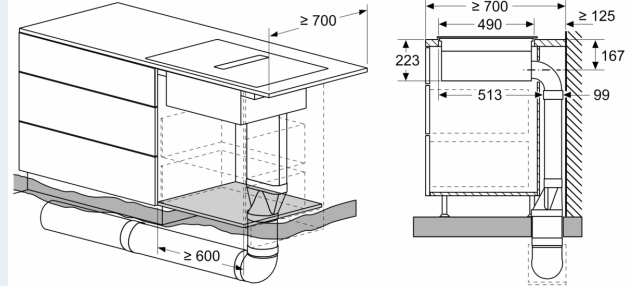
Instalator powinien dobrać rurę o odpowiedniej długości i w razie potrzeby przyciąć ją zależnie od wysokości kuchni

A	B
500	≤ 990
1000	> 990

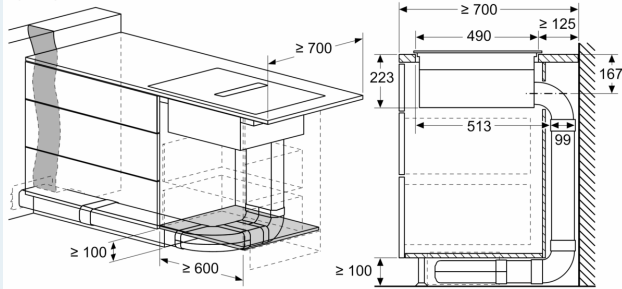
wymiary w mm



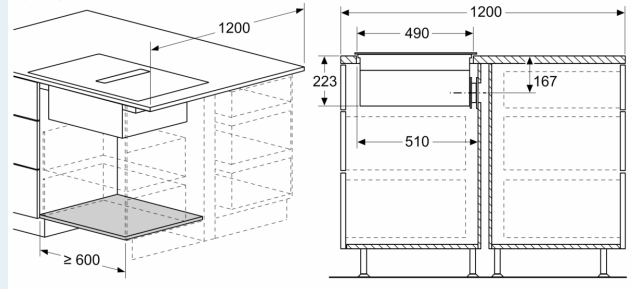
wymiary w mm

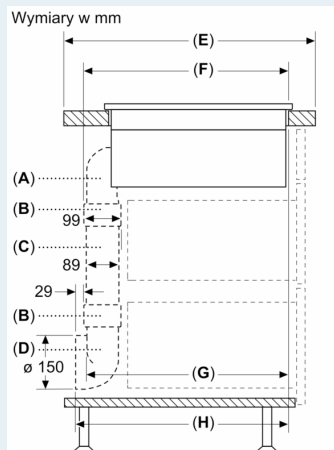
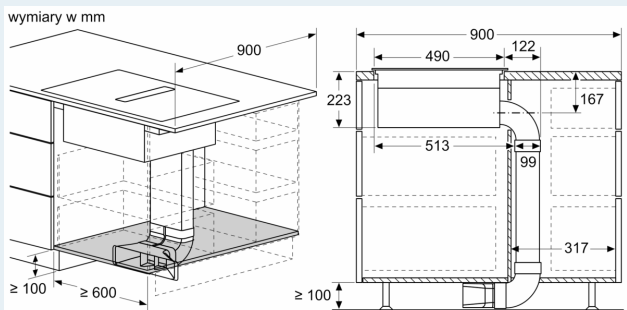


wymiary w mm



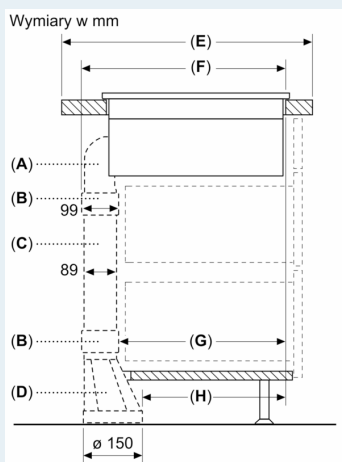
wymiary w mm





A	E	F	G	H
Rozmiar S	≥ 600	547	545	579
Rozmiar M	≥ 650	574	569	603
Rozmiar L	≥ 700	612	609	643

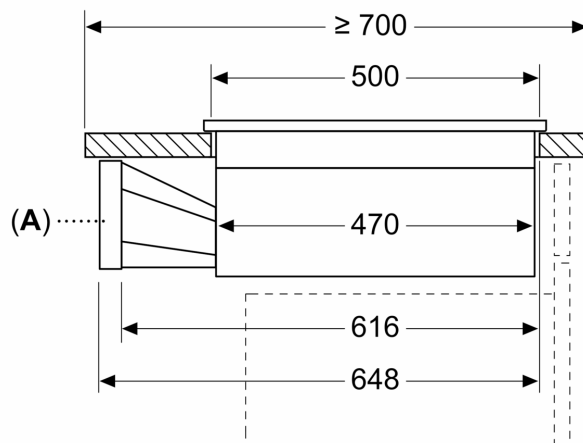
- A: Kolanko 90°
- B: Tuleja łącznika
- C: Rura prosta
- D: Kolanko łącznikowe 90° kanału okrągłego-płaskiego



A	E	F	G	H
Rozmiar S	≥ 600	547	451	389
Rozmiar M	≥ 650	574	475	413
Rozmiar L	≥ 700	612	515	453

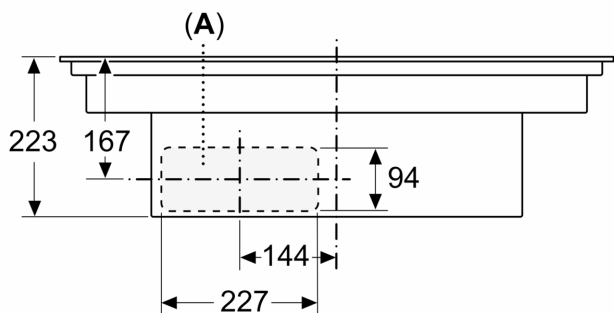
- A: Kolanko 90°
- B: Tuleja łącznika
- C: Rura prosta
- D: Łącznik prosty kanału okrągłego-płaskiego

Wymiary w mm



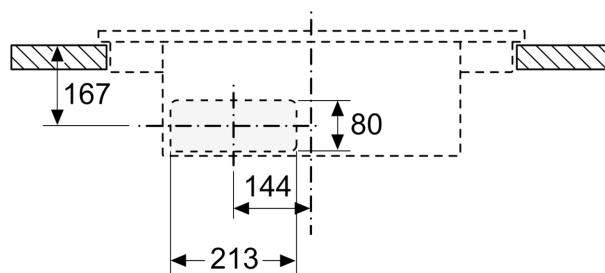
A: Łącznik kanału okrągłego-płaskiego

Wymiary w mm
Widok z przodu

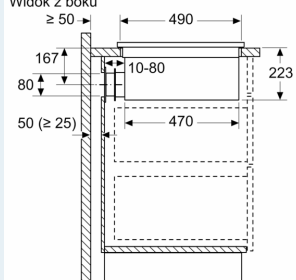


A: połączenie bezpośrednio do tylnej ścianki

Wymiary w mm
Widok z przodu - wycięcia w meblach
na obieg zamknięty bez kanału



wymiary w mm
Widok z boku



Przy montażu bezpośrednio na nieizolowanych ścianach zewnętrznych ($\mu \geq 0,5 \text{ W/m}^2 \cdot \text{°C}$), zalecamy stosowanie konfiguracji recyrkulacji częściowo lub całkowicie kanałowej.

wymiary w mm
Widok od przodu

