

## iQ500, Chłodziarko-zamrażarka do zabudowy z dolną zamrażarką, 177.2 x 55.8 cm, Zawias płaski z soft close KI86SHDDO



### Wyposażenie dodatkowe

KS10Z020 :  
KSGGZM00 :

Chłodziarko-zamrażarka do zabudowy z komorą hyperFresh plus  $-0^{\circ}\text{C}$ , do 2 x dłuższa świeżość warzyw i owoców oraz Home Connect: dostęp do lodówki i sterowanie lodówką z dowolnego miejsca za pomocą prostej w obsłudze aplikacji Home Connect App.

- ✓ Technologia lowFrost znacznie ograniczone oblodzenie i szybsze rozmrożenie.
- ✓ Komora hyperFresh plus z regulacją wilgotności zachowa owoce i warzywa do 2 x dłużej świeże .
- ✓ Oświetlenie LED – jasne, równomierne światło pomaga szybciej sprawdzić zawartość chłodziarki.
- ✓ Soft closing: delikatnie i automatycznie domyka drzwi przy kącie otwarcia  $20^{\circ}$  lub mniejszym.
- ✓ Wysuwane szklane półki easyAccess ułatwiające wkładanie produktów, wszystkie produkty w zasięgu wzroku.

### Wyposażenie

#### Dane techniczne

Klasa efektywności energetycznej: ..... D  
 Średni roczny pobór energii w kilowatogodzinach (kWh/rok): 164 kWh/rok  
 Suma objętości komór mrozących: ..... 74 l  
 Suma objętości komór schładzania: ..... 191 l  
 Poziom hałas: ..... 38 dB(A) re 1 pW  
 Klasa emisji hałasu: ..... C  
 Rodzaj: ..... Do pełnej zabudowy  
 Opcje panelu drzwi: ..... Brak możliwości instalacji paneli drzwiowych  
 Wysokość: ..... 1772 mm  
 Szerokość: ..... 558 mm  
 Głębokość: ..... 545 mm  
 Wymagana przestrzeń instalacyjna (WxSxG): .... 1775.0 x 560 x 550 mm  
 Ciężar netto: ..... 67.6 kg  
 Moc przyłączeniowa: ..... 120 W  
 Natężenie: ..... 10 A  
 Otwieranie drzwi: ..... Prawostronnie z możliwością zamiany stron  
 Napięcie: ..... 220-240 V  
 Częstotliwość (Hz): ..... 50 Hz  
 Długość kabla przyłączeniowego: ..... 230.0 cm  
 Ilość agregatów: ..... 1  
 Ilość niezależnych układów chłodzenia: ..... 2  
 Wewnętrzny wentylator: ..... Tak  
 Zamienna strona zawiasów: ..... Tak  
 Ilość półek z regulacją wysokości w chłodziarce: ..... 4  
 Stelaż na butelki: ..... Nie  
 System mrożenia bezszronowego: ..... Nie  
 Sposób zabudowy: ..... Do pełnej zabudowy



## iQ500, Chłodziarko-zamrażarka do zabudowy z dolną zamrażarką, 177.2 x 55.8 cm, Zawias płaski z soft close KI86SHDDO

### Wyposażenie

- KI86SHDDO
- rodzaj zawiasów: zawias płaski
- easyInstallation - prosty i szybki montaż urządzenia

### Dane eksploatacyjne

- Klasa efektywności energetycznej D w skali od A do G
- Roczne zużycie energii: 164 kWh/rok
- Pojemność całkowita : 265 l
- Klasa klimatyczna: SN-ST
- Poziom hałasu : 38 dB

### Design

- Oświetlenie LED w chłodziarce

### Komfort użytkownika

- Home Connect: Home Connect zdalny monitoring i kontrola
- Elektroniczna regulacja temperatury, wyświetlacz cyfrowy
- Osobna regulacja temperatury dla każdej strefy
- Wyłącznik super chłodzenie: automatyczna deaktywacja
- Supermrożenie
- Dodatkowe funkcje: Tryb urlopowy
- Sygnał dźwiękowy "otwarte drzwi"
- Alarm optyczny i dźwiękowy aktywujący się przy wzroście temperatury w zamrażarce, Funkcja Memory

### Chłodziarka

- Pojemność netto chłodziarki : 191 l
- Półki: 5 z bezpiecznego szkła (4 o regulowanej wysokości), w tym 1 varioShelf, 1 easyAccess Shelf, standard
- Ilość półek na drzwiach: 5, w tym 1 zamykana półka na masło/sery

### System świeżości

- 1 szuflada hyperFresh plus z regulacją wilgotności: owoce i warzywa pozostaną 2 x dłużej świeże

### Zamrażarka

- Technologia LowFrost
- Pojemność netto zamrażalnika : 74 l
- Zdolność zamrażania 24h : 7 kg
- supermrożenie
- Zdolność przechowywania w przypadku awarii : 9.7 h
- varioZone - wyjmowane półki i szuflady dla uzyskania większej przestrzeni
- Ilość przezroczystych szuflad na mrożonki: 3, w tym 1 bigBox

### Wymiary

- Wymiary urządzenia: W 177.2 cm x S 55.8 cm x G 54.5 cm
- Wymiary niszy do zabudowy W x S x G: 177.5 cm x 56.0 cm x 55.0 cm

### Parametry techniczne

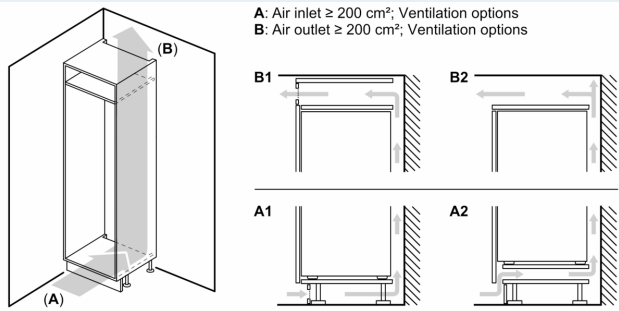
- z możliwością zmiany strony, Drzwi zamocowane prawostronnie
- Moc przyłączeniowa: 120 W
- 220 - 240 V

### Wyposażenie

- 3 x pojemnik na jajka, 1 x pojemnik na kostki lodu, 1 x A\*\*0024
- \*W oparciu o standardowy, 24-godzinny test. Faktyczne zużycie energii zależy od sposobu użytkowania urządzenia i jego umiejscowienia.

**iQ500, Chłodziarko-zamrażarka do zabudowy z dolną zamrażarką, 177.2 x 55.8 cm, Zawias płaski z soft close KI86SHDDO**

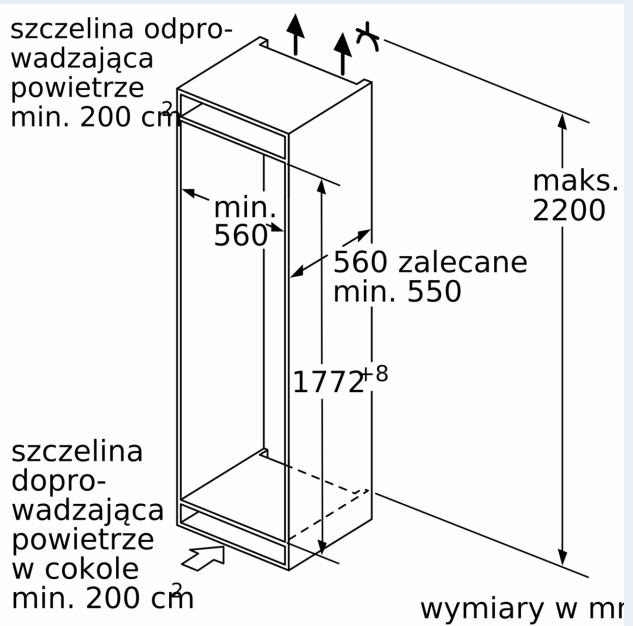
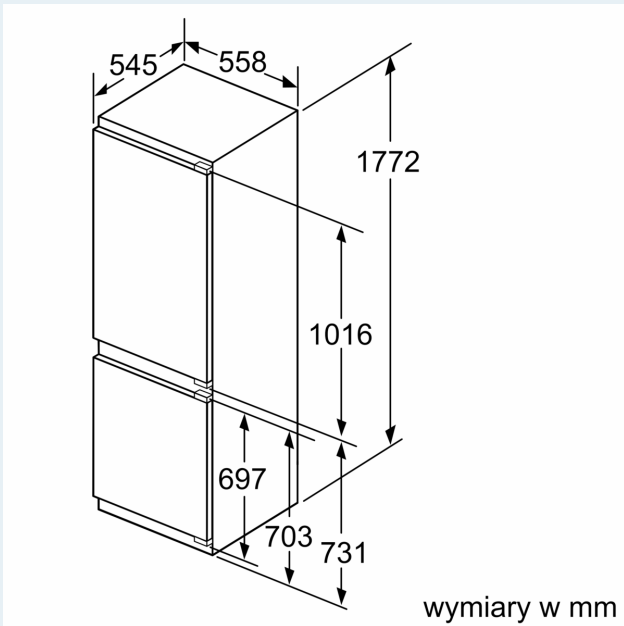
Rysunki wymiarowe



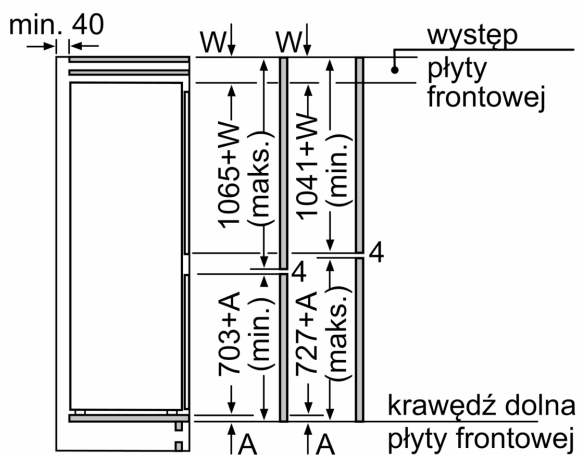
**Maksymalna dopuszczalna masa przednich części urządzenia**  
 Zamontowane przednie części urządzenia, których masa przekracza dopuszczalne wartości, mogą spowodować uszkodzenie i nieprawidłowe działanie zawiasów

**A:** Masa  
 A: Wysokość drzwiczek urządzenia wraz z zawiasami (w mm)  
 B: Zawias bez funkcji samodomykania, przednia część urządzenia (w kg)  
 C: Zawias z funkcją samodomykania, przednia część urządzenia (w kg)  
 D: Dodatkowe obciążenie (w kg), możliwe z zestawem do dużych obciążeń

A	B	C	D
1500-1750	22	22	B+5 / C+5
720-1400	19	19	
A1	15	19	
A2	15	19	

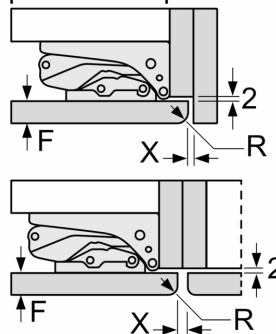


## Rysunki wymiarowe



Podane wymiary dotyczą drzwi, między którymi szerokość szczeliny wynosi 4 mm.  
wymiarów w mm

Wymiary w mm  
Zalecenie wymiarów szczelin pod zawias płaski.



F	R	X
16-19	0-3	2,5
20	0-1	3
	2-3	2,5
21	0-1	3
	2-3	2,5
22	0	4
	1	3,5
	2-3	3

Należy zachować zalecane w tabeli wymiary szczelin, aby zapewnić bezkolizyjne otwieranie drzwi urządzenia oraz aby uniknąć uszkodzeń mebli kuchennych.