

**iQ300, Chłodziarko-zamrażarka do zabudowy z dolną zamrażarką, 193.5 x 55.8 cm, Zawias płaski KI96NVFD0**



Wyjątkowo duża chłodziarko-zamrażarka do zabudowy z 12% większą pojemnością części chłodzącej, systemem hyperFresh <0°C>, No Frost w zamrażalniku oraz funkcjami szybkiego chłodzenia i zamrażania dla optymalnego przechowywania.

- ✓ Duża pojemność – większe jest lepsze! Wszystko to aby uzyskać więcej miejsca do przechowywania całotygodniowych zakupów.
- ✓ Inteligentny kompresor inwerterowy zapewnia lepszą kontrolę temperatury oraz doskonałą wydajność i żywotność urządzenia.
- ✓ noFrost – koniec z rozmrażaniem zamrażarki.
- ✓ hyperFresh 0°C idealny chłód dla mięsa i ryb.
- ✓ hyperFresh – ekstra-duża szuflada na owoce i warzywa.

Klasa efektywności energetycznej: ..... D  
 Średni roczny pobór energii w kilowatogodzinach (kWh/rok): 184 kWh/rok  
 Suma objętości komór mrozących: ..... 75 l  
 Suma objętości komór schładzania: ..... 215 l  
 Poziom hałasu: ..... 34 dB(A) re 1 pW  
 Klasa emisji hałasu: ..... B  
 Rodzaj: ..... Do pełnej zabudowy  
 Opcje panelu drzwi: ..... Możliwe jako wyposażenie dodatkowe  
 Wysokość: ..... 1935 mm  
 Szerokość: ..... 558 mm  
 Głębokość: ..... 548 mm  
 Wymagana przestrzeń instalacyjna (WxSxG): . 1940 x 560 x 550 mm  
 Ciężar netto: ..... 60.9 kg  
 Natężenie: ..... 10 A  
 Otwieranie drzwi: ..... Prawostronnie z możliwością zamiany stron  
 Napięcie: ..... 220-240 V  
 Częstotliwość (Hz): ..... 50 Hz  
 Długość kabla przyłączeniowego: ..... 230.0 cm  
 Ilość agregatów: ..... 1  
 Ilość niezależnych układów chłodzenia: ..... 2  
 Wewnętrzny wentylator: ..... Nie  
 Zamienna strona zawiasów: ..... Tak  
 Ilość półek z regulacją wysokości w chłodziarce: ..... 3  
 Stelaż na butelki: ..... Tak  
 System mrożenia bezszronowego: ..... Zamrażarka  
 Sposób zabudowy: ..... Do pełnej zabudowy



KSGGZM00 :

## iQ300, Chłodziarko-zamrażarka do zabudowy z dolną zamrażarką, 193.5 x 55.8 cm, Zawias płaski KI96NVFD0

### Dane eksploatacyjne

- Klasa efektywności energetycznej D w skali od A do G
- Pojemność całkowita : 290 l
- Roczne zużycie energii: 184 kWh/rok
- Poziom hałasu : 34 dB

### Komfort użytkowania

- Oświetlenie LED w chłodziarce
- Optyczna i dźwiękowa sygnalizacja pozostawienia otwartych drzwi
- Elektroniczna regulacja temperatury, wyświetlacz LED
- Automatyczne odszranianie w chłodziarce
- easyInstallation - prosty i szybki montaż urządzenia

### Chłodziarka

- Pojemność netto chłodziarki : 215 l
- Ilość półek z bezpiecznego szkła: 4, z tego 3 o zmiennej wysokości
- Ilość półek na drzwiach: 4
- Chromowany stelaż na butelki

### System świeżości

- 1 szuflada hyperFresh z regulacją wilgotności: owoce i warzywa pozostaną dłużej świeże

### Zamrażarka

- noFrost - nigdy więcej rozmrażania!
- Pojemność netto zamrażalnika : 75 l
- Zdolność zamrażania 24h : 8 kg
- Zdolność przechowywania w przypadku awarii : 11 h
- supermrożenie
- Ilość przezroczystych szuflad na mrożonki: ilość koszy, poz. zamrażal.: 3 szt
- Supermrożenie

### Wymiary

- Wymiary urządzenia: W 193.5 cm x S 55.8 cm x G 54.8 cm
- Wymiary niszy do zabudowy W x S x G: 194.0 cm x 56.0 cm x 55.0 cm

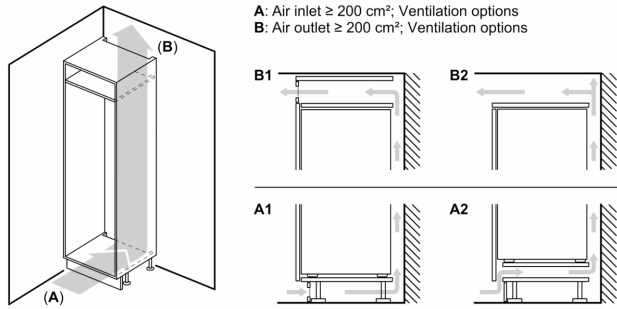
### Parametry techniczne

- z możliwością zmiany strony, Drzwi zamocowane prawostronnie
- Z przodu nóżki o regulowanej wysokości, z tyłu rolki
- Klasa klimatyczna: SN-ST
- Długość przewodu zasilającego :230 cm
- 220 - 240 V

### Wyposażenie

- 3 x pojemnik na jajka, 1 x pojemnik na kostki lodu
- \*W oparciu o standardowy, 24-godzinny test. Faktyczne zużycie energii zależy od sposobu użytkowania urządzenia i jego umiejscowienia.

## iQ300, Chłodziarko-zamrażarka do zabudowy z dolną zamrażarką, 193.5 x 55.8 cm, Zawias płaski KI96NVFD0

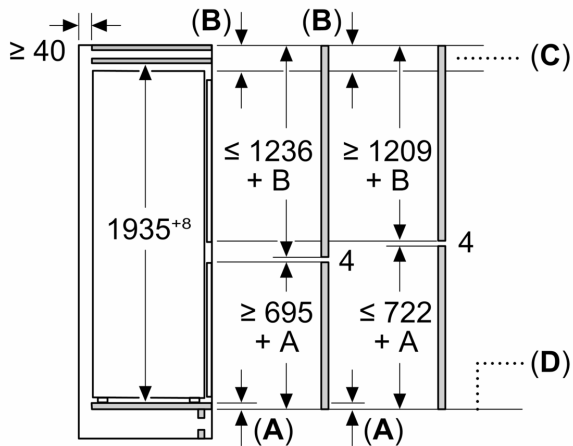


**Maksymalna dopuszczalna masa przednich części urządzenia**  
 Zamontowane przednie części urządzenia, których masa przekracza dopuszczalne wartości, mogą spowodować uszkodzenie i nieprawidłowe działanie zawiasów

$\Delta$  Masa  
 A: Wysokość drzwiczek urządzenia wraz z zawiasami (w mm)  
 B: Zawias bez funkcji samodomykania, przednia część urządzenia (w kg)  
 C: Zawias z funkcją samodomykania, przednia część urządzenia (w kg)  
 D: Dodatkowe obciążenie (w kg), możliwe z zestawem do dużych obciążeń

A	B	C	D
1500-1750	22	22	
720-1400	19	19	B+5 / C+5
A1	15	19	
A2	15	19	

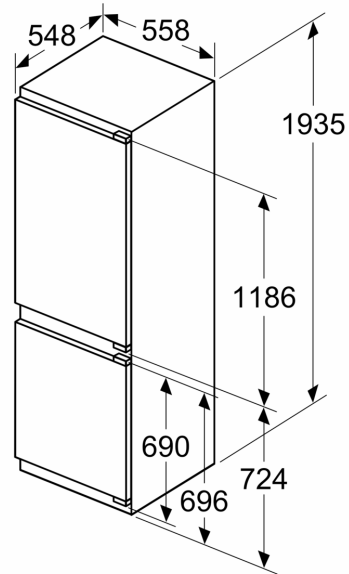
Wymiary w mm



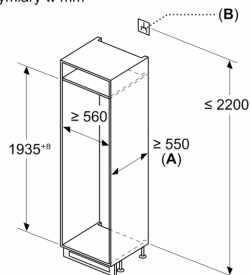
C: Występ panelu przedniego

D: Dolna krawędź panelu przedniego

Wymiary w mm



Wymiary w mm

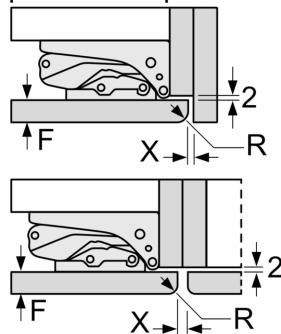


A:  $\geq 560$  mm (zalecane)

B: Gniazdo

Wymiary w mm

Zalecenie wymiarów szczelin pod zawias płaski.



F	R	X
16-19	0-3	2,5
20	0-1	3
	2-3	2,5
21	0-1	3
	2-3	2,5
22	0	4
	1	3,5
	2-3	3

Należy zachować zalecane w tabeli wymiary szczelin, aby zapewnić bezkolizyjne otwieranie drzwi urządzenia oraz aby uniknąć uszkodzeń mebli kuchennych.