

## iQ500, Chłodziarka na wino, 82 x 60 cm KU21WAHG0



Wysokiej jakości chłodziarka podbłatowa na wino z dwiema strefami temperatur do idealnego przechowywania wina w zakresie od 5°C do 20°C.

- ✓ Elegancko wyeksponowane wina - dębowe półki premium z metalowym akcentem.
- ✓ Przestrzeń do przechowywania wyjątkowej kolekcji win: pojemność max. 44 butelki.
- ✓ Dwie oddzielnie sterowane strefy temperaturowe dla optymalnego przechowywania wina.
- ✓ Elegancka ochrona cennych win – szklane drzwi z ochroną UV.
- ✓ Rozświetl swoją kolekcję win – oświetlenie LED z trybem prezentacji.

Klasa efektywności energetycznej: ..... G  
 Średni roczny pobór energii w kilowatogodzinach (kWh/rok): 130 kWh/rok  
 Możliwość załadunku dla butelek o pojemności 750 ml: ..... 44  
 Poziom hałas: ..... 38 dB(A) re 1 pW  
 Klasa emisji hałasu: ..... C  
 Rodzaj: ..... Do pełnej zabudowy  
 Opcje panelu drzwi: ..... Brak możliwości instalacji paneli drzwiowych  
 Wysokość: ..... 818 mm  
 Szerokość: ..... 598 mm  
 Głębokość: ..... 581 mm  
 Wymagana przestrzeń instalacyjna (WxSxG): ... 820 x 600 x 560 mm  
 Ciężar netto: ..... 44.2 kg  
 Moc przyłączeniowa: ..... 60 W  
 Natężenie: ..... 6 A  
 Wewnętrzny wentylator w chłodziarce do wina: ..... Tak  
 Napięcie: ..... 220-240 V  
 Częstotliwość (Hz): ..... 50-60 Hz  
 Długość kabla przyłączeniowego: ..... 230.0 cm  
 Rodzaj wtyczki: ..... Wtyczka Schuko/Gardy z uziemieniem  
 Ilość agregatów: ..... 1  
 Ilość niezależnych układów chłodzenia: ..... 2  
 Zamienna strona zawiasów: ..... Tak  
 Włącznik oświetlenia wewnętrznego: ..... Nie  
 Kod EAN: ..... 4242003869741  
 Marka: ..... Siemens  
 Nazwa serii: ..... KU21WAHG0



## iQ500, Chłodziarka na wino, 82 x 60 cm KU21WAHG0

- Chłodziarki jednodrzwiowe do zabudowy

### Dane eksploatacyjne

- Klasa efektywności energetycznej G w skali od A do G
- Pojemność całkowita : 120 l
- Roczne zużycie energii: 130 kWh/rok
- Klasa klimatyczna: SN-ST
- Poziom hałasu : 38 dB
- zakres temperatury: 5-20 °C

### Komfort użytkowania

- LMSS w chłodziarce
- światło prezentera: tak
- zabezpieczenie przed zmianą ustawień przez dzieci
- Optyczna i dźwiękowa sygnalizacja pozostawienia otwartych drzwi
- Dynamiczne chłodzenie, wentylator
- Automatyczne odszranianie w chłodziarce

### Strefa do przechowywania wina

#### Parametry techniczne

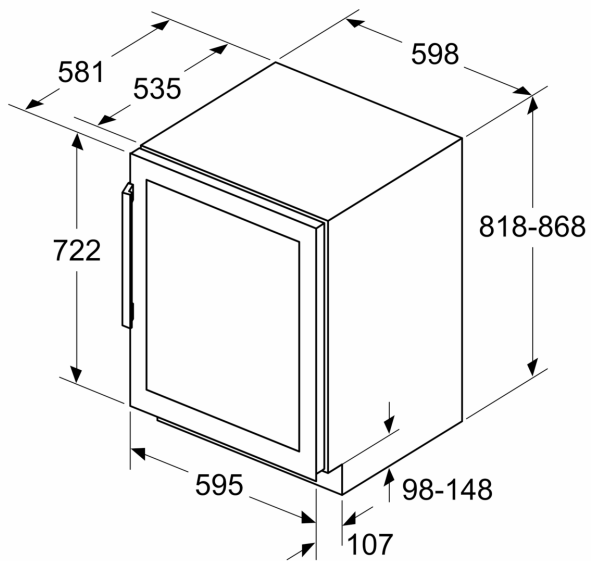
- Pełna wentylacja w cokole zabudowy
- Kąt otwarcia drzwi: 115 stopni
- Możliwość regulacji wysokości cokołu od 10,2 cm do 18,1 cm
- z możliwością zmiany strony, Drzwi zamocowane prawostronnie

#### Wymiary

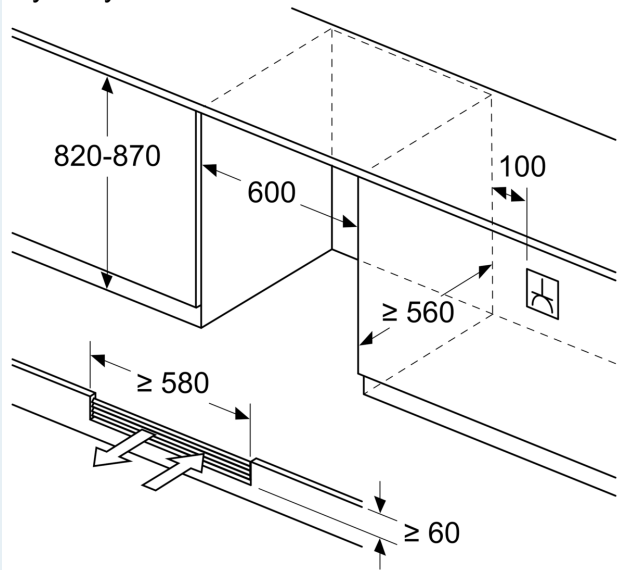
- Wymiary niszy do zabudowy W x S x G: 82.0 cm x 60.0 cm x 56.0 cm
- Wymiary urządzenia: W 81.8 cm x S 59.8 cm x G 58.1 cm
- \*W oparciu o standardowy, 24-godzinny test. Faktyczne zużycie energii zależy od sposobu użytkowania urządzenia i jego umiejscowienia.

**iQ500, Chłodziarka na wino, 82 x  
60 cm  
KU21WAHG0**

Wymiary w mm



wymiary w mm



wymiary w mm

