

## Serie 6, Płyta indukcyjna, 60 cm, Czarny, montaż nablutowy, płyta bez listew

**PIF631HB1E**



### Wyposażenie dodatkowe

HEZ32WA00 :	
HEZ390090	Metalowe naczynie do pieczenia
HEZ9ES100	Espresso maker 4 cups
HEZ9FE280 :	
HEZ9SE030	3-er Set best aus 2 TÄpfeln + 1 Pfanne
HEZ9SE040	4-częściowy zestaw garnków
HEZ9SE060	Zestaw 6-częściowy

## Płyta ze sterowaniem DirectSelect: bezpośrednie i proste sterowanie.

- **Strefa Kombi:** dodatkowa strefa, którą można uaktywnić, doskonała do umieszczenia na niej np. brytfanki.
- **DirectSelect:** bezpośredni, prosty wybór strefy gotowania, mocy i dodatkowych funkcji.
- **Sterowanie z poziomu płyty okapu (odpowiedniego do płyty)**
- **Smart Hood Automatic:** wyciąg automatycznie dostosowuje się do ustawień płyty podczas gotowania.
- **Płyta ze szlifem:** eleganckie wykończenie ze szlifem z przodu płyty.

### Dane techniczne

Typ urządzenia:	Stefa grzejna ceramiczna
Typ budowy:	Do zabudowy
Rodzaj grzania:	Elektryczny
Liczba pól grzewczych:	4
Wymagana przestrzeń instalacyjna (WxSxG):	51 x 560-560 x 490-500 mm
Szerokość:	592 mm
Wymiary urządzenia:	51 x 592 x 522 mm
Wymiary zapakowanego urządzenia (WxSxG) (mm):	. 130 x 750 x 600 mm
Masa netto:	11.5 kg
Masa brutto (kg):	13.8 kg
Wskaźnik zalegania ciepła:	Oddzielny dla każdego pola grzewczego
Usytuowanie panelu sterowania:	Przód płyty
Materiał powierzchni płyty grzewczej:	Ceramika
Kolor powierzchni:	Czarny
Długość kabla przyłączeniowego:	110.0 cm
Kod EAN:	4242005393978
Napięcie (V):	220-240 V
Częstotliwość (Hz):	50; 60 Hz



## Serie 6, Płyta indukcyjna, 60 cm, Czarny, montaż nablatowy, płyta bez listew

**PIF631HB1E**

### Płyta ze sterowaniem DirectSelect: bezpośrednie i proste sterowanie.

- Płyta o szerokości 60 cm: miejsce na garnki i patelnie 4 szt.

#### Elastyczne wykorzystywanie stref grzewczych

- Strefa kombi: rozszerzona strefa grzewcza przeznaczona do brytfanek.
- Wielkość i moc strefy grzewczej: strona lewa, przednia: 180 mm, 2 kW (maks. moc 3.1 kW)
- Wielkość i moc strefy grzewczej: strona lewa, tylna: 280 mm, 180 mm, 2 kW (maks. moc 3.1 kW)
- Wielkość i moc strefy grzewczej: strona prawa, tylna: 145 mm, 1.6 kW (maks. moc 2.2 kW)
- Wielkość i moc strefy grzewczej: strona prawa, przednia: 210 mm, 2.5 kW (maks. moc 3.7 kW)

#### Komfort użytkowania

- DirectSelect: steruj mocą bezpośrednio za pomocą dotykowego panelu sterowania.
- Przycisk Ulubione: uzyskaj bezpośredni dostęp do ulubionych funkcji za pomocą przycisku, który można skonfigurować.
- 17 poziomów mocy: dostosuj precyzyjnie ciepło dzięki 17 poziomom mocy (9 poziomów podstawowych oraz 8 pośrednich).
- Podtrzymywanie ciepła: utrzymaj dania w cieple na wstępnie ustawionej niskiej wartości mocy.
- Timer z wyłączeniem pola: wyłącza strefę grzewczą po upływie nastawionego czasu (np. dla gotowanych jajek).
- Minutnik (możliwy wybór zamiast timera z funkcją wyłączenia): sygnalizuje dźwiękiem zakończenie nastawionego czasu (np. dla przygotowania makaronu).
- Regulacja głośności do indywidualnych preferencji i potrzeb.

#### Oszczędność czasu

- PowerBoost dla wszystkich stref grzewczych
- : zagotuj wodę szybciej dzięki zwiększonej o 50% mocy w porównaniu do najwyższego standardowego poziomu mocy.
- PanBoost dostępny z poziomu przycisku Ulubione/ aplikacji Home Connect po aktualizacji oprogramowania urządzeń podłączonych do Home Connect 4 kwartał 2024: znacznie przyspiesza nagrzewanie patelni w porównaniu do najwyższego standardowego poziomu, chroniąc powłokę patelni.
- Funkcja QuickStart: po włączeniu płyta automatycznie wykryje strefę grzewczą, na której umieszczono garnek (przed jej uruchomieniem).
- Funkcja ReStart: w razie przypadkowego wyłączenia, przywróci wszystkie uprzednio nastawione ustawienia włączając płytę w ciągu 4 sekund.

#### Home Connect

- Home Connect zdalny monitoring i kontrola: sprawdź, czy wyłączyłeś płytę będąc poza domem, znajdź przepisy kulinarne oraz dodatkowe funkcje w aplikacji Home Connect.
- Sterowanie pracą okapu z poziomu płyty (z odpowiednim okapem): automatycznie aktywuje okap podczas gotowania dzięki łączności WiFi między płytą, a odpowiednim okapem.
- Smart Hood Automatic: wyciąg automatycznie dostosowuje się do

prędkości wentylatora dzięki danym pozyskiwanym podczas gotowania na płycie (działa z odpowiednim wyciągiem i połączonym kontem Home Connect).

- Smart home trigger za pomocą przycisku Ulubione (funkcja dostępna z kontem połączonym z Home Connect): odkryj świat smart z poziomu płyty (wymagany serwis partnerski)
- Urządzenie z możliwością aktualizacji (z połączonym kontem Home Connect): urządzenie zachowa zawsze najnowszą wersję oprogramowania.

#### Design

- Bezramkowa z ozdobnym szlifem

#### Bezpieczeństwo

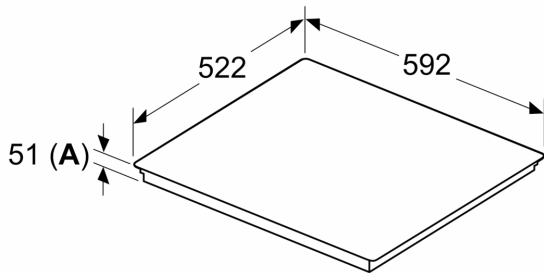
- 2-stopniowy wskaźnik zalegania ciepła: sygnalizuje, które pola grzewcze są nadal gorące lub ciepłe.
- Zabezpieczenie przed uruchomieniem przez dzieci: pozwala zapobiec przypadkowej aktywacji płyty przez dzieci.
- Funkcja Pauza: zatrzymaj proces gotowania, np. aby otworzyć drzwi.
- Wyłącznik główny: wyłącza wszystkie strefy grzewcze za jednym dotknięciem.
- Czasowy wyłącznik bezpieczeństwa: ze względów bezpieczeństwa, grzanie zostanie zakończone automatycznie po zaprogramowanym czasie (możliwość ustawienia).

#### Montaż

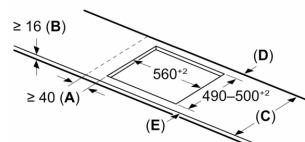
- Wymiary urządzenia (WxSxG mm): 51 x 592 x 522
- Wymagane wymiary montażowe wnęki (WxSxG mm) : 51 x 560 x (490 - 500)
- Minimalna głębokość blatu roboczego: 16 mm
- Moc przyłączeniowa: 7400 W
- Funkcja PowerManagement: w razie potrzeby możesz ograniczyć maksymalną moc (w zależności od instalacji elektrycznej).

**Serie 6, Płyta indukcyjna, 60 cm,  
Czarny, montaż nablatowy, płyta bez  
listew  
PIF631HB1E**

Wymiary w mm



Wymiary w mm



**A:** Min. odległość od wycięcia na płytę grzejną do ściany

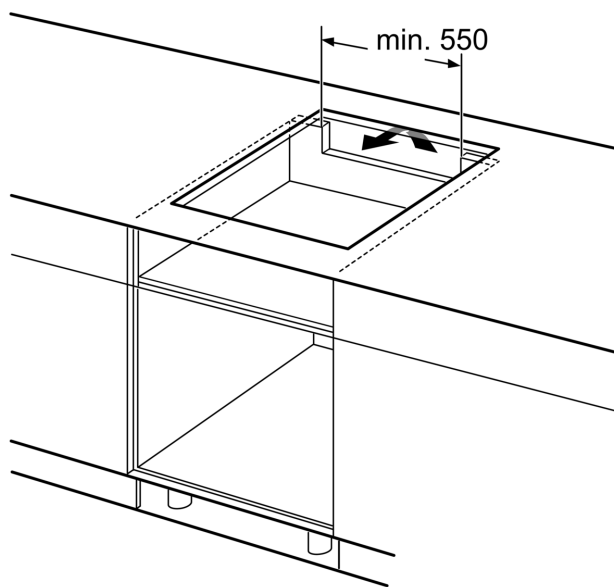
**B:** Odległość między powierzchnią blatu a górną częścią frontu piekarnika musi wynosić 30 mm

Patrz wymagania dotyczące miejsca potrzebnego do zamontowania piekarnika

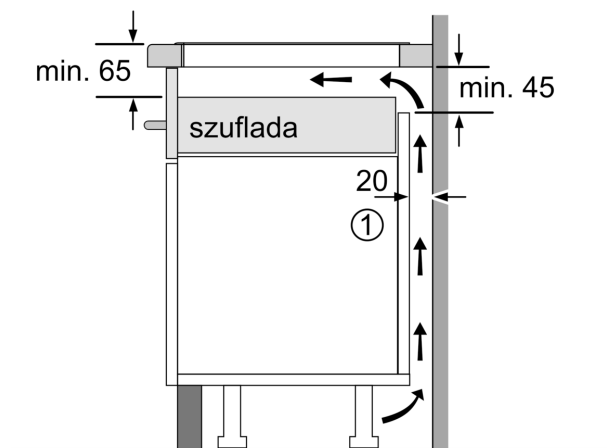
Blat, w którym będzie zamontowana płyta, musi wytrzymać obciążenie ok. 60 kg; w razie potrzeby należy zastosować odpowiednie konstrukcje wsporcze

C	D	E
585-600	50	≥ 35
> 600	≥ 50	≥ 50

**A: Głębokość wpuszczenia**

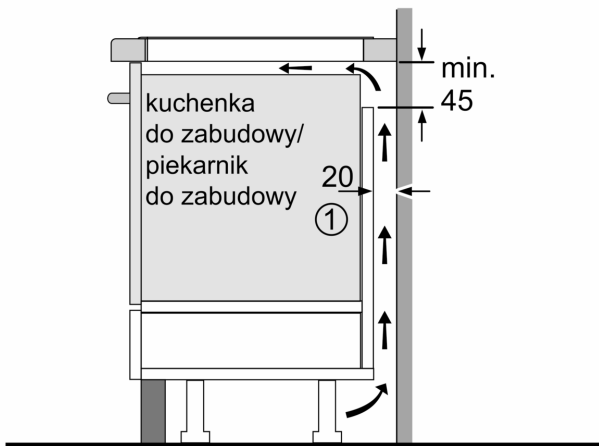


wymiary w mm



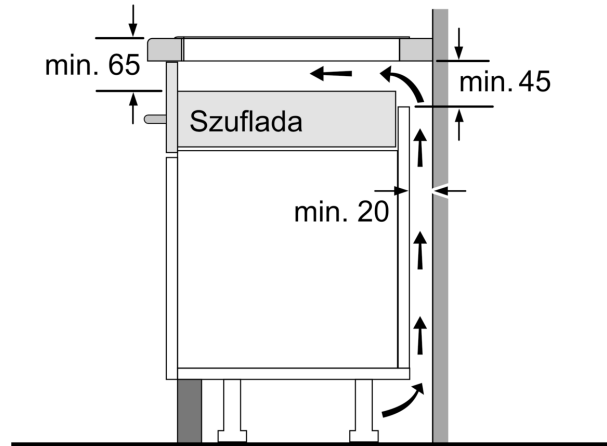
① Należy uwzględnić miejsce na szczelinę wentylacyjną.

wymiary w mm



①  
Należy uwzględnić  
miejsce na szczelinę  
wentylacyjną

wymiary w mm



wymiary w mm