

**Serie 6, Płyta indukcyjna, 80 cm,
Czarny, montaż nablutowy, płyta bez
listew
PIV83KHC1E**



Wyposażenie dodatkowe

| | |
|-------------|--|
| HEZ32WA00 : | |
| HEZ390090 | Metalowe naczynie do pieczenia |
| HEZ390210 | Wyposażenie dodatkowe elektrycznych kuch |
| HEZ390220 | Wyposażenie dodatkowe elektrycznych kuch |
| HEZ390230 | Wyposażenie dodatkowe elektrycznych kuch |
| HEZ9ES100 | Espresso maker 4 cups |
| HEZ9FE280 : | |
| HEZ9SE030 | 3-er Set best aus 2 TÄpfeln + 1 Pfanne |
| HEZ9SE040 | 4-częściowy zestaw garnków |
| HEZ9SE060 | Zestaw 6-częściowy |

**Płyta DirectSelect z sensorem smażenia
PerfectFry Plus: bezpośrednia i prosta
kontrola z czujnikiem, aby zapobiec
przypaleniu.**

- **DirectSelect:** bezpośredni, prosty wybór strefy gotowania, mocy i dodatkowych funkcji.
- **PerfectFry Plus:** nie musisz już martwić się o przypalenie.
- **Smart Hood Automatic:** wyciąg automatycznie dostosowuje się do ustawień płyty podczas gotowania.
- **Przycisk Ulubione:** spersonalizuj swoją płytę grzewczą za pomocą Home Connect.
- **Zdalna diagnostyka:** analiza online i zdiagnozowanie problemu bez wizyty w serwisie.

Dane techniczne

| | |
|---|---------------------------------------|
| Typ urządzenia: | Stefa grzejna ceramiczna |
| Typ budowy: | Do zabudowy |
| Rodzaj grzania: | Elektryczny |
| Liczba pól grzewczych: | 5 |
| Wymagana przestrzeń instalacyjna (WxSxG): 51 x 750-750 x 490-500 mm | |
| Szerokość: | 802 mm |
| Wymiary urządzenia: | 51 x 802 x 522 mm |
| Wymiary zapakowanego urządzenia (WxSxG) (mm): . 130 x 950 x 600 mm | |
| Masa netto: | 12.6 kg |
| Masa brutto (kg): | 16.3 kg |
| Wskaźnik zalegania ciepła: | Oddzielny dla każdego pola grzewczego |
| Usytuowanie panelu sterowania: | Przód płyty |
| Materiał powierzchni płyty grzewczej: | Ceramika |
| Kolor powierzchni: | Czarny |
| Długość kabla przyłączeniowego: | 110.0 cm |
| Kod EAN: | 4242005394081 |
| Napięcie (V): | 220-240 V |
| Częstotliwość (Hz): | 50; 60 Hz |



Serie 6, Płyta indukcyjna, 80 cm, Czarny, montaż nablatowy, płyta bez listew PIV83KHC1E

Płyta DirectSelect z sensorem smażenia PerfectFry Plus: bezpośrednia i prosta kontrola z czujnikiem, aby zapobiec przypaleniu.

- Płyta o szerokości 80 cm: miejsce na garnki i patelnie 5 szt.

Elastyczne wykorzystywanie stref grzewczych

- Wielkość i moc strefy grzewczej: strona lewa, przednia: 180 mm, 2 kW (maks. moc 3.1 kW)
- Wielkość i moc strefy grzewczej: strona lewa, tylna: 145 mm, 1.6 kW (maks. moc 2.2 kW)
- Wielkość i moc strefy grzewczej, tył środek: 240 mm, 2.5 kW (maks. moc 3.7 kW)
- Wielkość i moc strefy grzewczej: strona prawa, tylna: 145 mm, 1.6 kW (maks. moc 2.2 kW)
- Wielkość i moc strefy grzewczej: strona prawa, przednia: 210 mm, 2.5 kW (maks. moc 3.7 kW)

Komfort użytkowania

- DirectSelect: steruj mocą bezpośrednio za pomocą dotykowego panelu sterowania.
- Przycisk Ulubione: uzyskaj bezpośredni dostęp do ulubionych funkcji za pomocą przycisku, który można skonfigurować.
- 17 poziomów mocy: dostosuj precyzyjnie ciepło dzięki 17 poziomom mocy (9 poziomów podstawowych oraz 8 pośrednich).
- Podtrzymywanie ciepła: utrzymuj dania w ciepłe na wstępnie ustawionej niskiej wartości mocy.
- Timer z wyłączeniem pola: wyłącza strefę grzewczą po upływie nastawionego czasu (np. dla gotowanych jajek).
- Minutnik (możliwy wybór zamiast timera z funkcją wyłączenia): sygnalizuje dźwiękiem zakończenie nastawionego czasu (np. dla przygotowania makaronu).
- Regulacja głośności do indywidualnych preferencji i potrzeb.

Oszczędność czasu

- PowerBoost dla wszystkich stref grzewczych
- : zagotuj wodę szybciej dzięki zwiększonej o 50% mocy w porównaniu do najwyższego standardowego poziomu mocy.
- PanBoost dostępny z poziomu przycisku Ulubione/ aplikacji Home Connect po aktualizacji oprogramowania urządzeń podłączonych do Home Connect 4 kwartał 2024: znacznie przyspiesza nagrzewanie patelni w porównaniu do najwyższego standardowego poziomu, chroniąc powłokę patelni.
- Funkcja QuickStart: po włączeniu płyta automatycznie wykryje strefę grzewczą, na której umieszczono garnek (przed jej uruchomieniem).
- Funkcja ReStart: w razie przypadkowego wyłączenia, przywróci wszystkie uprzednio nastawione ustawienia włączając płytę w ciągu 4 sekund.

Komfort gotowania

- Czujnik PerfectFry Plus: zapobiega przypaleniu dzięki automatycznej regulacji temperatury za pomocą zintegrowanego czujnika.
- Dish assistant z poziomu aplikacji Home Connect (spodziewana

dostępność 4 kwartał 2024r. po aktualizacji oprogramowania urządzeń podłączonych do Home Connect : w łatwy sposób odnajdziesz odpowiednie ustawienie temperatury dla danej potrawy za pomocą aplikacji Home Connect.

Home Connect

- Home Connect zdalny monitoring i kontrola: sprawdź, czy wyłączyłeś płytę będąc poza domem, znajdź przepisy kulinarne oraz dodatkowe funkcje w aplikacji Home Connect.
- Sterowanie pracą okapu z poziomu płyty (z odpowiednim okapem): automatycznie aktywuje okap podczas gotowania dzięki łączności WiFi między płytą, a odpowiednim okapem.
- Smart Hood Automatic: wyciąg automatycznie dostosowuje się do prędkości wentylatora dzięki danym pozyskiwanym podczas gotowania na płycie (działa z odpowiednim wyciągiem i połączonym kontem Home Connect).
- Smart home trigger za pomocą przycisku Ulubione (funkcja dostępna z kontem połączonym z Home Connect): odkryj świat smart z poziomu płyty (wymagany serwis partnerski)
- Urządzenie z możliwością aktualizacji (z połączonym kontem Home Connect): urządzenie zachowa zawsze najnowszą wersję oprogramowania.

Design

- Bezramkowa z ozdobnym szlifem

Bezpieczeństwo

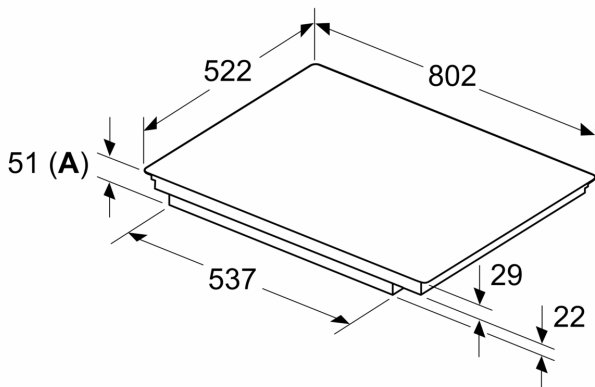
- 2-stopniowy wskaźnik zalegania ciepła: sygnalizuje, które pola grzewcze są nadal gorące lub ciepłe.
- Zabezpieczenie przed uruchomieniem przez dzieci: pozwala zapobiec przypadkowej aktywacji płyty przez dzieci.
- Funkcja Pauza: zatrzymaj proces gotowania, np. aby otworzyć drzwi.
- Wyłącznik główny: wyłącza wszystkie strefy grzewcze za jednym dotknięciem.
- Czasowy wyłącznik bezpieczeństwa: ze względów bezpieczeństwa, grzanie zostanie zakończone automatycznie po zaprogramowanym czasie (możliwość ustawienia).

Montaż

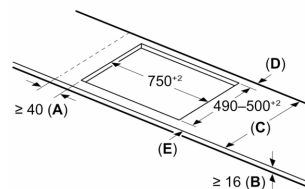
- Wymiary urządzenia (WxSxG mm): 51 x 802 x 522
- Wymagane wymiary montażowe wnęki (WxSxG mm) : 51 x 750 x (490 - 500)
- Minimalna głębokość blatu roboczego: 16 mm
- Moc przyłączeniowa: 7400 W
- Funkcja PowerManagement: w razie potrzeby możesz ograniczyć maksymalną moc (w zależności od instalacji elektrycznej).

**Serie 6, Płyta indukcyjna, 80 cm,
Czarny, montaż nablatowy, płyta bez
listew
PIV83KHC1E**

Wymiary w mm



Wymiary w mm



A: Min. odległość od wycięcia na płytę grzejną do ściany

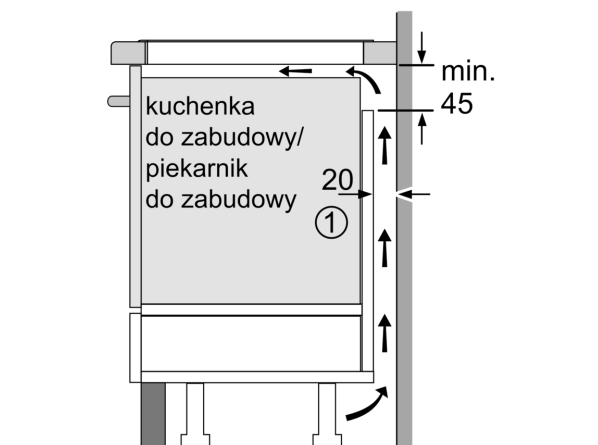
B: Odległość między powierzchnią blatu a górną częścią frontu piekarnika musi wynosić 30 mm

Patrz wymagania dotyczące miejsca potrzebnego do zamontowania piekarnika

Blat, w którym będzie zamontowana płyta, musi wytrzymać obciążenie ok. 60 kg; w razie potrzeby należy zastosować odpowiednie konstrukcje wsporcze

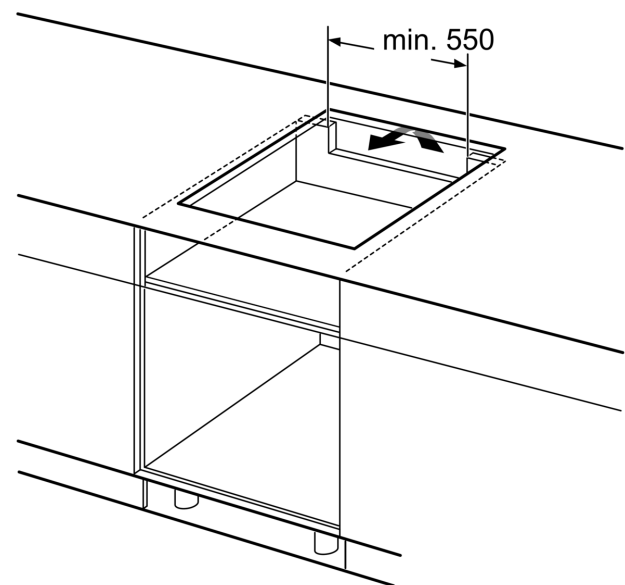
| C | D | E |
|---------|------|------|
| 585-600 | 50 | ≥ 35 |
| > 600 | ≥ 50 | ≥ 50 |

A: Głębokość wpuszczenia

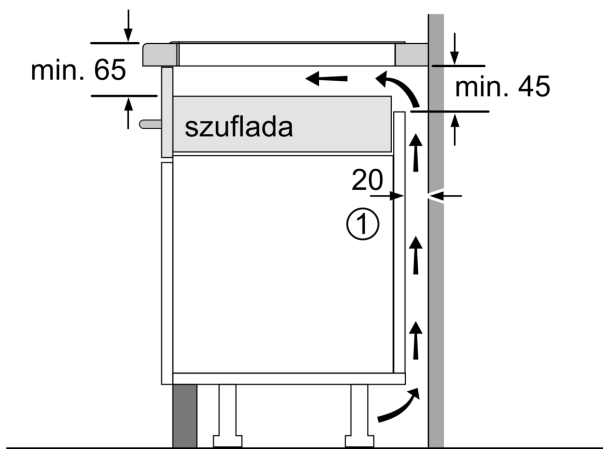


① Należy uwzględnić miejsce na szczelinę wentylacyjną

wymiary w mm



wymiary w mm



①
Należy uwzględnić miejsce
na szczelinę wentylacyjną.

wymiary w mm