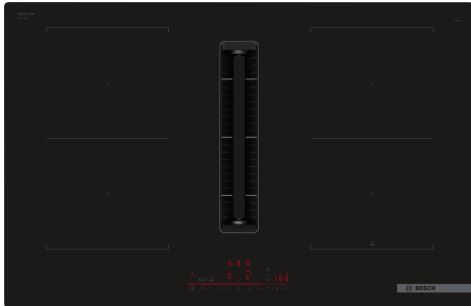


**Serie 6, płyta zintegrowana z wyciągiem, 80 cm, montaż nabladowy, płyta bez listew PVQ811H26E**



**Zintegrowane wyposażenie dodatkowe**

1 x CleanAir Plus filtr antyzapachowy

**Wyposażenie dodatkowe**

HEZ32WA00 :, HEZ390090 Metalowe naczynie do pieczenia, HEZ9ES100 Espresso maker 4 cups, HEZ9FE280 :, HEZ9SE030 3-er Set best aus 2 TÄmpfen + 1 Pfanne, HEZ9SE040 4-częściowy zestaw garnków, HEZ9SE060 Zestaw 6-częściowy, HEZ9VDKE1 Zestaw akcesoriów do obiegu otwartego, HEZ9VDKR0 Zestaw akces. recykulacja, (70 cm), HEZ9VDKR1 Zestaw akces. recykulacja, S (60 cm), HEZ9VDKR2 :, HEZ9VDSB1 90° płaski kanał, poziomy, HEZ9VDSB2 90° kanał płaski, pionowy, L, HEZ9VDSB3 90° kanał płaski, pionowy, M, HEZ9VDSB4 90° kanał płaski, pionowy, S, HEZ9VDSI0 Adapter łączący przekrój okrągły-płaski, HEZ9VDSI1 90° Adapter przekrój okrągły-płaski, HEZ9VDSM1 Płaski kanał, prosty 500mm, HEZ9VDSM2 Płaski kanał, prosty 1000mm, HEZ9VDSS1 Łącznik kołnier (żeński), HEZ9VDSS2 Kołnier elastyczny, HEZ9VEDU0 Filtr akustyczny, HEZ9VRCR1 Filtr Clean Air Plus, HEZ9VRPD0 Zestaw startowy do pracy w obiegu zamkn., HEZ9VRPD1 Dyfuzor cokół, HEZ9VRUD0 Zestaw startowy „Plug’ n Play”

**Płyta indukcyjna ze zintegrowanym wyciągiem łączy technologię indukcyjną z wyciągiem oparów dla najlepszych osiągnięć.**

- Zintegrowany wyciąg usuwa opary i zapachy u ich źródła.
- DirectSelect: bezpośredni, prosty wybór strefy gotowania, mocy i dodatkowych funkcji.
- CombiZone: połącz dwie strefy płyty indukcyjnej przy gotowaniu w dużych naczyniach.
- Funkcja AutoOn: automatycznie odprowadza opary zaraz po rozgrzaniu płyty.
- PerfectFry Plus: nie musisz już martwić się o przypalenie.

**Dane techniczne**

Typ urządzenia: ..... Stefa grzejna ceramiczna  
 Typ budowy: ..... Do zabudowy  
 Rodzaj grzania: ..... Elektryczny  
 Wymagana przestrzeń instalacyjna (WxSxG): ..... 223 x 750-750 x 490-490 mm  
 Szerokość: .....802 mm  
 Wymiary urządzenia: ..... 223 x 802 x 522 mm  
 Wymiary zapakowanego urządzenia (WxSxG) (mm): .431 x 950 x 672 mm  
 Masa netto: ..... 23.6 kg  
 Masa brutto (kg): ..... 30.0 kg  
 Wskaźnik zalegania ciepła: ....Oddzielny dla każdego pola grzewczego  
 Usytuowanie panelu sterowania: .....Przód płyty  
 Materiał powierzchni płyty grzewczej: .....Ceramika  
 Kolor powierzchni: ..... Czarny  
 Długość kabla przyłączeniowego: ..... 110.0 cm  
 Sealed Burners: ..... Nie  
 Power Boost: .....Wszystkie strefy grzewcze  
 Moc 2 modułu grzewczego (kW): ..... 3.6 kW  
 Ilość poziomów prędkości: .....9-stopniowa + 2 tryby intensywne  
 Maks. Wydajność w trybie otwartym: ..... 500 m<sup>3</sup>/h  
 Maksymalny przepływ powietrza w trybie boost w obiegu zamkniętym: ..... 595.0 m<sup>3</sup>/h  
 Maks. Wydajność w trybie zamkniętym: .....487 m<sup>3</sup>/h  
 Maksymalny przepływ powietrza w trybie boost w obiegu otwartym: .....622 m<sup>3</sup>/h  
 Poziom hałasu: ..... 69 dB(A) re 1 pW  
 Filtr pochłaniający zapachy: ..... Nie  
 Napięcie (V): ..... 220-240/380-415 V  
 Częstotliwość (Hz): ..... 50-60 Hz  
 Zawarte akcesoria: ..... 1 x CleanAir Plus filtr antyzapachowy  
 Tryby opóźnionego wyłączenia: .....30R\_12E min



## Serie 6, płyta zintegrowana z wyciągiem, 80 cm, montaż nablatowy, płyta bez listew PVQ811H26E

### Płyta indukcyjna ze zintegrowanym wyciągiem łączy technologię indukcyjną z wyciągiem oparów dla najlepszych osiągnięć.

- Płyta o szerokości 80 cm: miejsce na garnki i patelnie 4 szt.

#### Elastyczne wykorzystywanie stref grzewczych

- 2 strefy CombiZone
- : pozwala używać brytfanek oraz innych naczyń o podłużnym kształcie łącząc dwie osobne strefy grzewcze w jeden duży obszar.
- Wielkość i moc strefy grzewczej: strona lewa, przednia: 190 mm, 210 mm, 2.5 kW (maks. moc 3.7 kW)
- Wielkość i moc strefy grzewczej: strona lewa, tylna: 190 mm, 210 mm, 2.5 kW (maks. moc 3.7 kW)
- Wielkość i moc strefy grzewczej: strona prawa, tylna: 190 mm, 210 mm, 2.5 kW (maks. moc 3.7 kW)
- Wielkość i moc strefy grzewczej: strona prawa, przednia: 210 mm, 190 mm, 2.5 kW (maks. moc 3.7 kW)

#### Komfort użytkowania

- DirectSelect: steruj mocą bezpośrednio za pomocą dotykowego panelu sterowania.
- Przycisk Ulubione: uzyskaj bezpośredni dostęp do ulubionych funkcji za pomocą przycisku, który można konfigurować.
- 17 poziomów mocy: dostosuj precyzyjnie ciepło dzięki 17 poziomom mocy (9 poziomów podstawowych oraz 8 pośrednich).
- Podtrzymywanie ciepła: utrzymuj dania w cieple na wstępnie ustawionej niskiej wartości mocy.
- Timer z wyłączeniem pola: wyłącza strefę grzewczą po upływie nastawionego czasu (np. dla gotowanych jajek).
- Minutnik (możliwy wybór zamiast timera z funkcją wyłączenia): sygnalizuje dźwiękiem zakończenie nastawionego czasu (np. dla przygotowania makaronu).
- Regulacja głośności do indywidualnych preferencji i potrzeb.

#### Oszczędność czasu

- PowerBoost dla wszystkich stref grzewczych
- : zagotuj wodę szybciej dzięki zwiększonej o 50% mocy w porównaniu do najwyższego standardowego poziomu mocy.
- PanBoost dostępny z poziomu przycisku Ulubione/ aplikacji Home Connect po aktualizacji oprogramowania urządzeń podłączonych do Home Connect 4 kwartał 2024: znacznie przyspiesza nagrzewanie patelni w porównaniu do najwyższego standardowego poziomu, chroniąc powłokę patelni.
- Funkcja QuickStart: po włączeniu płyta automatycznie wykryje strefę grzewczą, na której umieszczono garnek (przed jej uruchomieniem).
- Funkcja ReStart: w razie przypadkowego wyłączenia, przywróci wszystkie uprzednio nastawione ustawienia włączając płytę w ciągu 4 sekund.

#### Komfort gotowania

- Czujnik PerfectFry Plus: zapobiega przypaleniu dzięki automatycznej regulacji temperatury za pomocą zintegrowanego czujnika.

- Dish assistant z poziomu aplikacji Home Connect (spodziewana dostępność 4 kwartał 2024r. po aktualizacji oprogramowania urządzeń podłączonych do Home Connect : w łatwy sposób odnajdziesz odpowiednie ustawienie temperatury dla danej potrawy za pomocą aplikacji Home Connect.

#### Home Connect

- Home Connect zdalny monitoring i kontrola: sprawdź, czy wyłączyłeś płytę będąc poza domem, znajdź przepisy kulinarne oraz dodatkowe funkcje w aplikacji Home Connect.
- Smart home trigger za pomocą przycisku Ulubione (funkcja dostępna z kontem połączonym z Home Connect): odkryj świat smart z poziomu płyty (wymagany serwis partnerski)
- Urządzenie z możliwością aktualizacji (z połączonym kontem Home Connect): urządzenie zachowa zawsze najnowszą wersję oprogramowania.

#### Design

- Bezramkowa

#### Bezpieczeństwo

- 2-stopniowy wskaźnik zalegania ciepła: sygnalizuje, które pola grzewcze są nadal gorące lub ciepłe.
- Zabezpieczenie przed uruchomieniem przez dzieci: pozwala zapobiec przypadkowej aktywacji płyty przez dzieci.
- Funkcje bezpieczeństwa płyta: przetrzyj rozlaną ciecz po wykipieniu bez ryzyka przypadkowej zmiany ustawień (funkcja ta blokuje wszystkie przyciski na 30 sekund).
- Wyłącznik główny: wyłącza wszystkie strefy grzewcze za jednym dotknięciem.
- Czasowy wyłącznik bezpieczeństwa: ze względów bezpieczeństwa, grzanie zostanie zakończone automatycznie po zaprogramowanym czasie (możliwość ustawienia).

#### Montaż

- Wymiary urządzenia (WxSxG mm): 223 x 802 x 522
- Wymagane wymiary montażowe wnęki (WxSxG mm) : 223 x 750 x (490 - 490)
- Minimalna głębokość blatu roboczego: 16 mm
- Moc przyłączeniowa: 7400 W
- Funkcja PowerManagement: w razie potrzeby możesz ograniczyć maksymalną moc (w zależności od instalacji elektrycznej).
- 110 cm, Kabel zasilający dołączony

#### Wyposażenie dodatkowe

- CleanAir Plus filtr antyzapachowy, N\*\*0155 zawarta w zestawie
- Zabudowa możliwa w meblu 60 cm

#### Płyta indukcyjna zintegrowana z wyciągiem

- Płyta indukcyjna zintegrowana z wyciągiem blatowym o wysokiej mocy.
- Możliwa praca w obiegu otwartym lub zamkniętym z odprowadzeniem kanałowym (odpowiednie tryby oprogramowania są zawarte). Niezbędne akcesoria instalacyjne do pracy w obiegu zamkniętym bez odprowadzenia kanałowego, w tym cztery filtry zapachowe cleanAir oraz teleskopowy element są dołączane do płyty. Akcesoria dla innych opcji instalacji są dostępne wraz ze szczegółami w instrukcji montażowej.
- Estetyczny wlot powietrza w pełni zintegrowanego wyciągu zwieńczony jest płaską, żaroodporną konstrukcją z ceramiki szklanej, umożliwiającą dostęp do wnętrza oraz swobodne przesuwanie naczyń.
- AutoOn automatyczna funkcja wentylowania gdy używana jest płyta grzewcza
- Automatyczne opóźnienie wyłączenia wyciągu po zakończeniu gotowania w celu usunięcia resztkowych zapachów (przy bardzo

- cichej pracy wentylatora, 12 minut przy pracy w obiegu otwartym, 30 minut w obiegu zamkniętym, można wyłączyć ręcznie).
- Wysokowydajny, cichy wentylator z energooszczędną technologią BLDC i Qdrive. Wysoka wydajność wentylatora przy bardzo niskim poziomie hałasu z mało uciążliwymi częstotliwościami dzięki zoptymalizowanemu psychoakustycznie i aerodynamicznie wnętrzu urządzenia z zamkniętym, niewidocznym wentylatorem. Mały spadek wydajności wentylowania nawet przy dłuższych i bardziej skomplikowanych kanałach wylotowych.
- Łatwy do demontażu i czyszczenia filtr przeciwłuszczowy i zbiornik gromadzący płyn:
  -
- Wygodne wyjmowanie modułu jedną ręką za pomocą uchwytu z ceramiki szklanej.
- Zintegrowane, duże, wysokowydajne filtry przeciwłuszczowe ze stali nierdzewnej z 12 warstwami filtracyjnymi i dodatkowo z jedną czarną górną warstwą dla lepszej integracji estetycznej. Skuteczność filtra przeciwłuszczowego 94 %.
- Wszystkie części filtra są łatwe w czyszczeniu oraz przystosowane do mycia w zmywarce.
- Zbiornik płynu (górny) o pojemności 200 ml dla przypadkowo rozlanych cieczy i kropli powstałych podczas działania wyciągu.
- Pojemny system odprowadzania cieczy i kropli przekraczających 200ml.
- Dodatkowy zbiornik przelewowy o pojemności 700 ml dla przypadkowo rozlanych większych ilości cieczy. Przystosowany do mycia w zmywarce. Łatwo dostępny, demontowany od dołu.
- Łączna pojemność pojemników 900 ml (200 ml + 700 ml).
- Wodoszczelny wentylator.
- Wydajność wentylatora przy pracy w obiegu otwartym (zgodnie z EN 61591): min. tryb normalny: 154 m<sup>3</sup>/h , maks. tryb normalny: 500 m<sup>3</sup>/h , maks. tryb intensywny 622 m<sup>3</sup>/h .
- Wydajność wentylowania przy pracy w obiegu zamkniętym (zgodnie z EN 61591): min. tryb normalny 117 m<sup>3</sup>/h , maks. tryb normalny: 487 m<sup>3</sup>/h , maks. tryb intensywny: 595 m<sup>3</sup>/h.
- Poziom hałas przy pracy w obiegu otwartym (poziom hałas zgodnie z EN 60704-3): min. tryb normalny: 42 dB re 1 pW, maks. tryb normalny 69 dB re 1 pW, , maks. tryb intensywny: 74 dB re 1 pW.
- Poziom hałas przy pracy w obiegu zamkniętym (poziom hałas zgodnie z EN 60704-3): min. tryb normalny: 41 dB re 1 pW, maks. tryb normalny: 68 dB re 1 pW, maks. tryb intensywny: 72 dB re 1 pW.
- Wydajność filtra przeciwłuszczowego(zgodnie z EN 61591) 94 %.
- Dane dotyczące zużycia energii i efektywności energetycznej zgodnie z Rozporządzeniem (EU) No 65/2014):
  - - Klasa efektywności energetycznej: B (w skali klasyfikacji energetycznej od A+++ do D).
  - Klasa efektywności wentylowania: A .
- Wydajność filtra przeciwłuszczowego: B .
- Hałas min. tryb normalny i maks. tryb normalny: 42 dB (A) & 69 dB (A).
- 2 x 2 zestawy bezpośrednio zintegrowane, wysokowydajne filtry zapachowe cleanAir (do pracy w obiegu zamkniętym).
- Zoptymalizowana skuteczność redukcji mocnych zapachów przy gotowaniu produktów o intensywnym aromacie (np. ryb).
- Duża powierzchnia filtrowania o wysokiej zdolności redukcji zapachów.
  - - Filtr przeciwpyłkowy: filtr wychwytuje wyjątkowo dużą ilość pyłków unoszących się w powietrzu i dezaktywuje alergen zatrzymane przez filtr.
- Żywotność filtrów: 360 godzin gotowania (bez możliwości

regeneracji).

- Filtry niskoszumowe o zoptymalizowanej psychoakustyce.
- Wygodny dostęp; łatwe do wyjęcia od góry.
- Możliwość zamówienia wymiennego zestawu filtrów cleanAir HEZ9VRCRO.
- Do pracy w obiegu otwartym: 2 x 2 zestawy zintegrowanych, wysokowydajnych cichych filtrów akustycznych dla znacznie niższego hałasu i lepszej psychoakustyki.

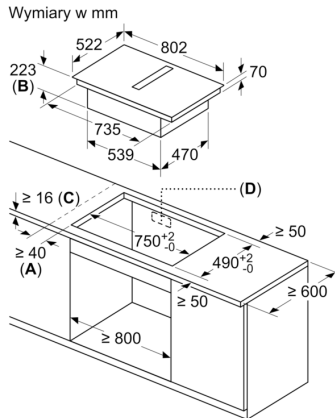
#### Projektowanie i uwagi dotyczące montażu

- Możliwa praca w obiegu otwartym lub zamkniętym w 4 różnych opcjach (bez odprowadzenia kanałowego, z częściowym odprowadzeniem kanałowym, z pełnym odprowadzeniem kanałowym lub w obiegu otwartym z odprowadzeniem kanałowym). Niezbędne akcesoria do pracy w obiegu zamkniętym bez odprowadzenia kanałowego, w tym cztery filtry zapachowe cleanAir oraz element teleskopowy są dołączone do płyty. Dołączone akcesoria umożliwiają prosty i szybki montaż w blatach kuchennych o głębokości ≥60cm. Dla innej konfiguracji montażu, jeden z poniższych zestawów jest rekomendowany.
- HEZ9VEDU0 do pracy w obiegu otwartym.
- Do skompletowania pracy wyciągu z pełnym odprowadzeniem kanałowym lub w przypadku indywidualnego projektowania pracy wyciągu w obiegu zamkniętym dostępne są różne akcesoria.
- Montaż jest możliwy zarówno w konfiguracji wyspowej jak i kominowej.
- Produkt i akcesoria są zgodne z Próba Palnika Iłowego (zgodnie z IEC 60695-5-11), klasa palności V2 (zgodnie z UL94) .
- Maksymalne zanurzenie w szafce wynosi 223 mm przy montażu na blacie.
- Należy zapewnić swobodny dostęp do urządzenia od dołu (w celu obsługi m.in. dolnego zbiornika cieczy).
- Pod płytą kuchenną ze zintegrowanym systemem wentylacji nie jest wymagana przegroda. Szuflady i / lub półki pod urządzeniem muszą być wyjmowalne. Większa część tylnej ścianki szafki pozostaje zachowana - wystarczy tylko wycięcie na wylot powietrza. Jego położenie i rozmiar można pobrać z instrukcji montażu.
- Montaż w obiegu zamkniętym bez odprowadzenia kanałami wentylacyjnymi wymaga pozostawienia min. 25 mm przestrzeni za tylną ścianką mebla, dla uzyskania idealnej wydajności rekomendowane jest 50 mm.
- Przy standardowym systemie instalacji minimalna grubość blatu dla urządzeń montowanych od góry wynosi 16 mm. Możliwy jest również montaż w cieńszych blatach przy zastosowaniu części zamiennych: 626792.
- Całkowita waga urządzenia wynosi 26 kg. W przypadku bardzo cienkich blatów należy wziąć pod uwagę ich wytrzymałość (specyfikacja producenta) i ewentualnie zastosować podpory.
- W przypadku instalacji do pracy w obiegu zamkniętym bez odprowadzenia kanałami wentylacyjnymi oraz z częściowym odprowadzeniem kanałami wentylacyjnymi, należy w cokole zapewnić otwór przepływu powrotnego o powierzchni ≥400 cm<sup>2</sup>. Otwór można wykonać za pomocą kratki wylotowych, kratki lamelowych lub subtelnie skróconych cokołów (w zależności od producenta mebli kuchennych).
- Bezpośrednie podłączenie do wylotu powietrza z tyłu urządzenia można uzyskać za pomocą płaskiego, męskiego kanału powietrznego (DN 150).
- Wentylator wyciągu odporny jest na wzrost ciśnienia w kanałach powietrznych i pozwala na zaplanowanie dłuższych i bardziej złożonych odprowadzeń do 8 m z trzema łukami 90 ° przy zachowaniu wystarczającej wydajności.
- Podczas instalowania okapu do pracy w obiegu otwartym z odprowadzeniem powietrza do komina od kominka przewód

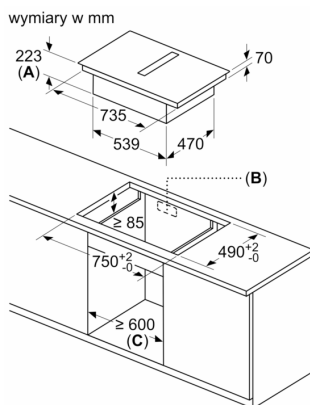
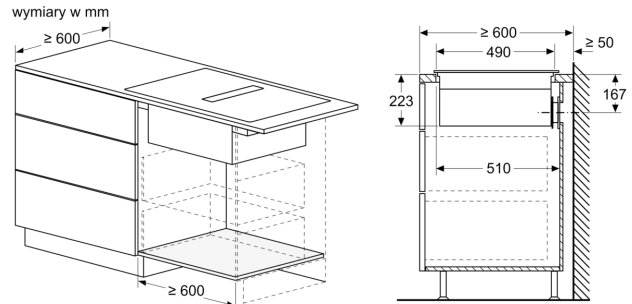
zasilający urządzenia wymaga odpowiedniego wyłącznika bezpieczeństwa. Nie jest to wymagane w przypadku konfiguracji do pracy w obiegu zamkniętym.

- Przy konfiguracji wyciągu do pracy w obiegu otwartym należy zainstalować klapę jednokierunkową (lub syfon zwrotny) o maksymalnym ciśnieniu otwarcia 65 Pa.

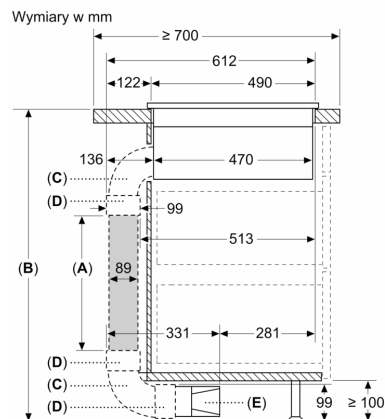
## Serie 6, płyta zintegrowana z wyciągiem, 80 cm, montaż nablatowy, płyta bez listew PVQ811H26E



- A: Minimalny odstęp od wycięcia do ściany
- B: głębokość
- C: Błat roboczy, w którym montowana jest płyta grzewcza, musi wytrzymywać obciążenia rzędu 60 kg, w razie potrzeby przy zastosowaniu odpowiednich konstrukcji podporowych.
- D: Należy przewidzieć wycięcie na przewody w tylnej ściance. Dokładna wielkość i położenie są zaznaczone na odpowiednim rysunku.



- A: Głębokość wcięcia
- B: Wymagane wycięcie w tylnym panelu na przewody. Dokładny rozmiar i położenie można pobrać z danego rysunku.
- C: Wszystkie modele o szerokości 80 cm można montować w meblach o szerokości 60 cm poprzez regulację paneli bocznych.



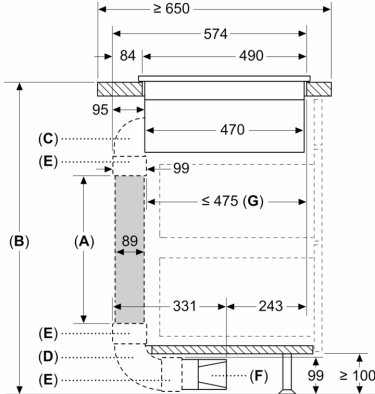
- A: Długość rury
- B: Wysokość kuchni
- C: Kołanko 90° rozmiar L
- D: Tuleja łącznika
- E: Dyfuzor

Zestaw wentylacyjny dostępny dla blatów o głębokości  $\geq 700$  mm i wysokości do 960 mm

Instalator powinien dobrać rurę o odpowiedniej długości i w razie potrzeby przyciąć ją zależnie od wysokości kuchni

A	B
500	$\leq 960$
1000	$> 960$

Wymiary w mm

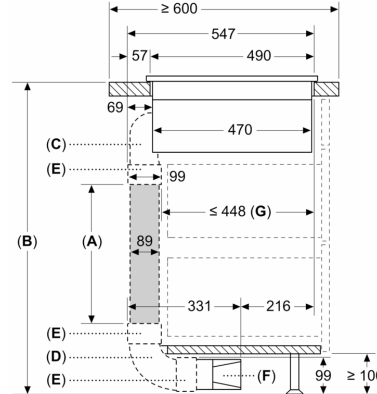


- A: Długość rury
- B: Wysokość kuchni
- C: Kolanko 90° rozmiar M
- D: Kolanko 90° rozmiar L
- E: Tuleja łącznika
- F: Dyfuzor
- G: Skrócona szuflada

Instalator powinien dobrać rurę o odpowiedniej długości i w razie potrzeby przyciąć ją zależnie od wysokości kuchni

A	B
500	≤ 940
1000	> 940

Wymiary w mm



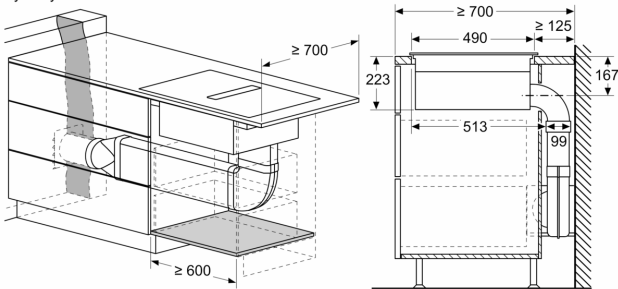
- A: Długość rury
- B: Wysokość kuchni
- C: Kolanko 90° rozmiar S
- D: Kolanko 90° rozmiar L
- E: Tuleja łącznika
- F: Dyfuzor
- G: Skrócona szuflada

Zestaw wentylacyjny dostępny dla blatów o głębokości ≥ 600 mm i wysokości do 960 mm

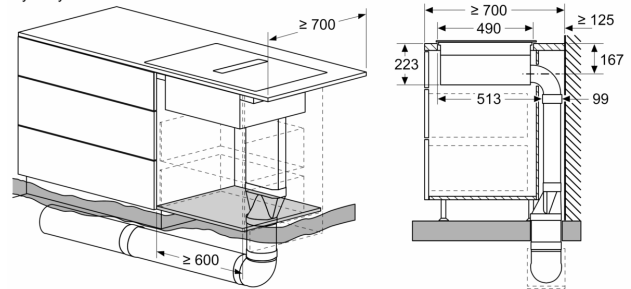
Instalator powinien dobrać rurę o odpowiedniej długości i w razie potrzeby przyciąć ją zależnie od wysokości kuchni

A	B
500	≤ 990
1000	> 990

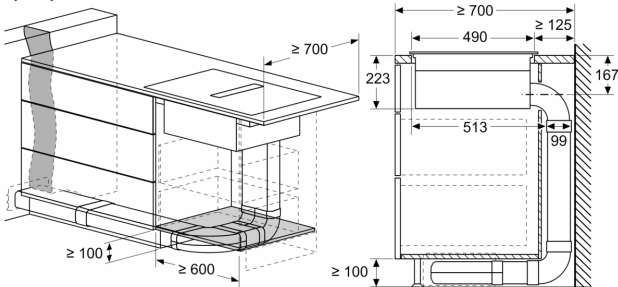
wymiary w mm



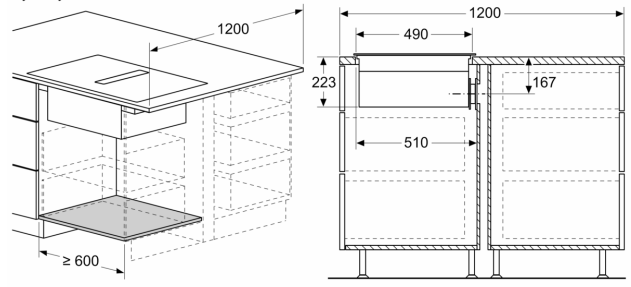
wymiary w mm

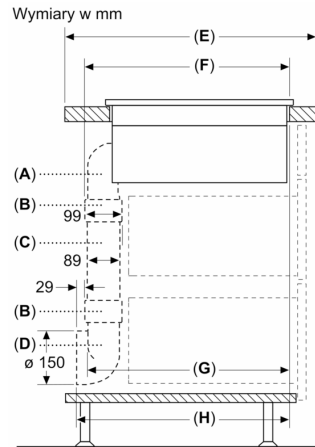
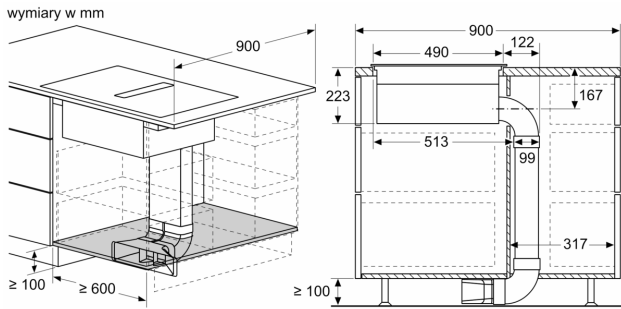


wymiary w mm



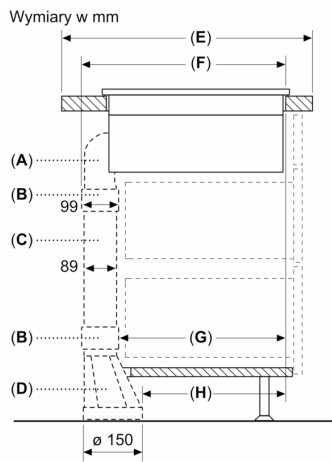
wymiary w mm





A	E	F	G	H
Rozmiar S	≥ 600	547	545	579
Rozmiar M	≥ 650	574	569	603
Rozmiar L	≥ 700	612	609	643

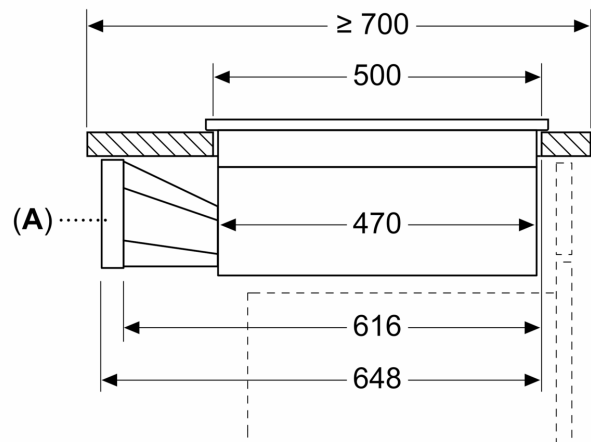
A: Kolanko 90°  
 B: Tuleja łącznika  
 C: Rura prosta  
 D: Kolanko łącznikowe 90° kanału okrągłego-płaskiego



A	E	F	G	H
Rozmiar S	≥ 600	547	451	389
Rozmiar M	≥ 650	574	475	413
Rozmiar L	≥ 700	612	515	453

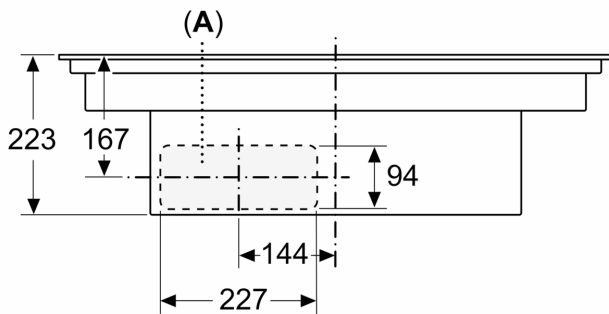
A: Kolanko 90°  
 B: Tuleja łącznika  
 C: Rura prosta  
 D: Łącznik prosty kanału okrągłego-płaskiego

Wymiary w mm

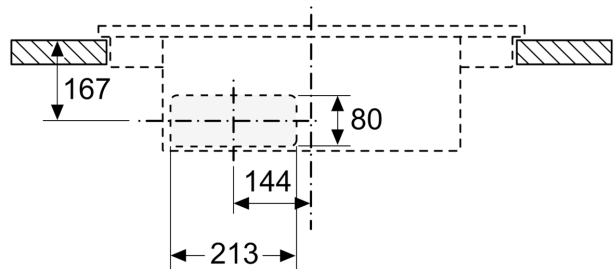


A: Łącznik kanału okrągłego-płaskiego

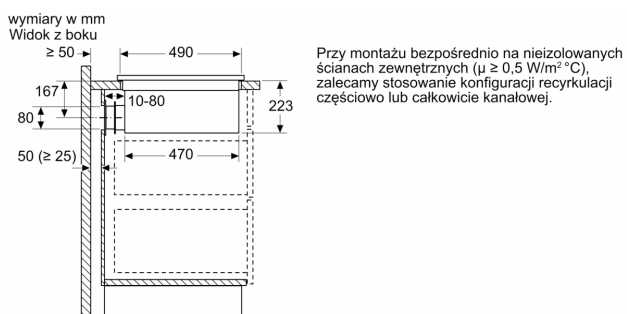
Wymiary w mm  
Widok z przodu



Wymiary w mm  
Widok z przodu - wycięcia w meblach  
na obieg zamknięty bez kanału



**A:** podłączenie bezpośrednio do tylnej ścianki



wymiary w mm  
Widok od przodu

