

**Serie 4, Zmywarka do zabudowy w pełni zintegrowana, 60 cm, wysokość XXL, Zawiasy ślizgowe Vario SBH4HVX00E**



**Elastyczny załadunek i zdalne zarządzanie zmywarką za pomocą aplikacji Home Connect. Wygodna zabudowa w kuchni nawet z niskim cokółem czy w wysokiej zabudowie dzięki zawiasom ślizgowym Vario.**

- **Zmywarka XXL:** o 5 cm wyższa od standardowych zmywarek, dzięki czemu zapewnia więcej miejsca do umieszczania większych naczyń.
- **Doskonale wkomponowanie w meble dzięki zawiasom ślizgowym Vario.** Nie pozostawiając szczelin nawet w kuchniach o niskiej wysokości cokołu i wysokiej zabudowie.
- **ExtraDry:** dodatkowa funkcja Suszenie Extra wspomagająca dokładne suszenie trudno schnących naczyń.
- **System koszy VarioFlex wraz z szufladą na sztućce Vario3:** zwiększone możliwości dostosowania wnętrza zmywarki na wszystkich trzech poziomach załadunku.
- **Silence on demand:** tryb wyciszenia redukuje hałas do max. 30 min za pomocą aplikacji Home Connect.

Klasa efektywności energetycznej: .....	D
Pobór energii na 100 cykli programu Eco: .....	85 kWh
Ilość kompletów naczyń: .....	14
Zużycie wody w litrach na cykl programu Eco: .....	9.0 l
Czas trwania programu Eko: .....	4:30 h
Poziom hałasu: .....	46 dB(A) re 1 pW
Klasa emisji hałasu: .....	C
Typ budowy: .....	Do zabudowy
Wysokość zdejmowanego górnego blatu (mm): .....	0 mm
Wymiary urządzenia (mm): .....	865 x 598 x 550 mm
Wymagana przestrzeń instalacyjna (WxSxG): .....	865-925 x 600 x 550 mm
Głębokość urządzenia przy drzwiach otwartych pod kątem 90° (mm): .....	1200 mm
Nóżki o regulowanej wysokości: .....	Tak - wszystkie z przodu
Maksymalna wysokość regulowanych nóżek (mm): .....	60 mm
Regulacja cokołu: .....	Wysokość / głębokość
Masa netto: .....	35.6 kg
Masa brutto (kg): .....	37.8 kg
Moc przyłączeniowa: .....	2400 W
Natężenie (A): .....	10 A
Napięcie (V): .....	220-240 V
Częstotliwość (Hz): .....	50; 60 Hz
Długość kabla przyłączeniowego: .....	175.0 cm
Rodzaj wtyczki: .....	Wtyczka Schuko/Gardy z uzziemieniem
Długość węża doprowadzającego (cm): .....	165 cm
Długość węża odprowadzającego (cm): .....	190 cm
Kod EAN: .....	4242005442751
Sposób zabudowy: .....	W pełni zintegrowane

SGZ0BI22	Maskownica do urządzeń o wysokości 86 cm
SGZ0IC00 :	
SGZ1010	Przedłużenie węża dopływ. i odpływowego
SGZ8BI00	Szyna łącząca do frontów dzielonych
SMZ1051EU :	
SMZ2014	Koszyk do mycia długich szklanek
SMZ5000	Wyposażenie dodatkowe do zmywarek
SMZ5001 :	
SMZ5100	koszyk na sztućce Vario
SMZ5300	Stojak na 4 duże kieliszki do wina



## Serie 4, Zmywarka do zabudowy w pełni zintegrowana, 60 cm, wysokość XXL, Zawiasy ślizgowe Vario SBH4HVX00E

**Elastyczny załadunek i zdalne zarządzanie zmywarką za pomocą aplikacji Home Connect. Wygodna zabudowa w kuchni nawet z niskim cokółem czy w wysokiej zabudowie dzięki zawiasom ślizgowym Vario.**

### Parametry techniczne

- Klasa efektywności energetycznej<sup>1</sup>: D
- Energia<sup>2</sup> / woda<sup>3</sup> : 85 kWh / 9 litry
- Pojemność: 14 kompletów naczyń
- Czas trwania programu<sup>4</sup> : 4:30 (h:min)
- Poziom hałasu : 46 dB(A) re 1 pW
- Klasa emisji hałasu : C
- Głośność w programie Cichy: 45(A) re 1 pW

### Programy i dodatkowe funkcje

- 6 programów: Eco 50 °C, Auto 45-65 °C, Garnki 70 °C, Godzinny 65 °C, Cichy 50 °C, Favourite
- Ustawienie fabryczne programu Favourite: mycie wstępne
- 4 Funkcje dodatkowe: Home Connect - zdalny start, ExtraDry, HalfLoad - połowa załadunku, SpeedPerfect Plus
- MachineCare - program czyszczenia zmywarki
- Opcje dodatkowe dostępne za pomocą aplikacji Home Connect: Higiena Plus, Silence on demand - tryb czasowego wyciszenia pracy

### Technologia zmywania i suszenia

- Wymiennik ciepła
- AquaSensor
- Asystent Dozowania
- EcoSilence Drive
- Automatyka rozpoznawania detergentu
- Innowacyjny 3-częściowy system filtrów

### System koszy

- System koszy VarioFlex
- Szuflada Vario3
- 3-poziomowy Rackmatic
- Płynny wysuw na rolkach dolnego kosza
- RackStopper - blokada zapobiegająca zbyt głębokiemu, przypadkowemu wysunięciu dolnego kosza
- 2 składane stojaki w górnym koszu
- 4 składane stojaki na talerze w dolnym koszu
- 2 półki na filiżanki w górnym koszu

### Komfort obsługi i wskaźniki pracy

- Zdalna kontrola przez aplikację mobilną Home Connect przez Wi-Fi
- Panel obsługi od góry
- InfoLight - punktowy wskaźnik pracy, kolor czerwony
- Wyświetlacz z informacją o czasie pozostałym do końca programu
- Sygnał dźwiękowy końca programu
- Programowanie czasu startu: 1-24 h

### Rozwiązania technologiczne

- AquaStop: gwarancja Bosch w przypadku szkód powstałych na skutek wylania się wody - na cały cykl życia urządzenia.\*
- zawiasy ślizgowe Vario
- System ochrony szkła GlassProtect
- Materiał, z którego wykonana jest komora zmywarki: stal szlachetna/ dno Polinox

### Aksesoria

- Zabezpieczenie blatu przed parą

### Wymiary

- Wymiary urządzenia (WxSxG): 86.5 x 59.8 x 55 cm

<sup>1</sup> Skala klas efektywności energetycznej od A do G

<sup>2</sup> Zużycie energii w kWh na 100 cykli (w programie Eco 50 °C)

<sup>3</sup> Zużycie wody w litrach na cykl (w programie Eco 50 °C)

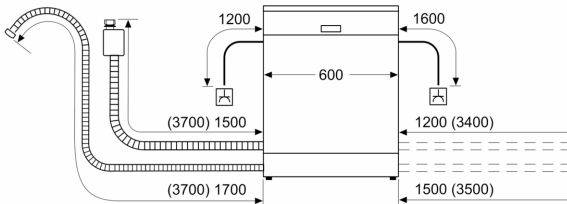
<sup>4</sup> Czas trwania programu Eco 50 °C

\*Warunki gwarancji dostępne pod adresem

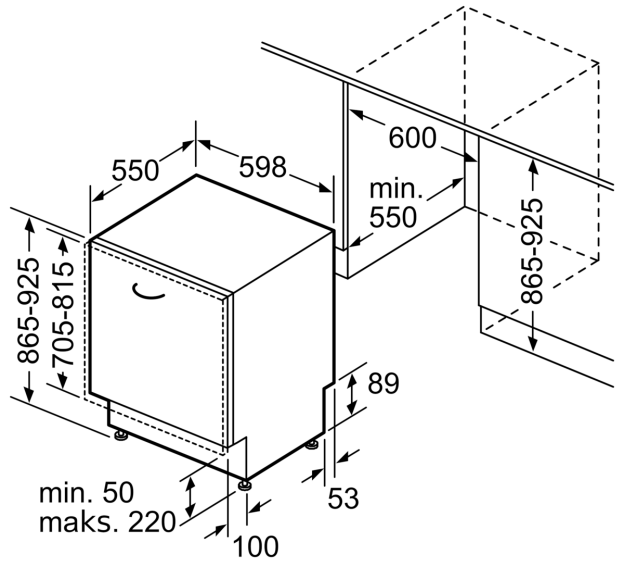
<https://www.bosch-home.pl/gwarancja-aquastop-zmywarki>

**Serie 4, Zmywarka do zabudowy w pełni zintegrowana, 60 cm, wysokość XXL, Zawiasy ślizgowe Vario  
SBH4HVX00E**

wymiary w mm



⚡ gniazdo  
( ) wartości z zestawem przedłużającym



wymiary w mm