

Serie 6, Zmywarka do zabudowy w pełni zintegrowana, 60 cm SMV6ZCX03E



Przełącz informacje zwrotne na temat rezultatów zmywania i suszenia za pośrednictwem aplikacji Home Connect, a inteligentny program dostosuje się do Twoich potrzeb.

- **Inteligentny program:** indywidualnie dostosowuje cykl zmywania i suszenia zgodnie z Twoimi preferencjami chroniąc cenne zasoby
- **Kosze MaxFlex:** elastyczny i stabilny załadunek dla wszystkich naczyń z doskonałym płynnym wysuwem.
- **Home Connect:** zdalny dostęp i kontrola urządzeń, który ułatwia każdy dzień.
- **Za zgodą użytkownika Dział Obsługi Klienta może zdalnie udzielić pomocy w przypadku wystąpienia błędu.**
- **Strefa ExtraClean:** ekstra dokładne mycie naczyń w górnym koszu.

SGZ0BI01	Maskownica do urządzeń o wysokości 81 cm
SGZ0IC00 :	
SGZ1010	Przedłużenie węża dopływ. i odpływowego
SGZ8BI00	Szyna łącząca do frontów dzielonych
SMZ1051EU :	
SMZ2014	Kosz do mycia długich szklanek
SMZ2056	Drzwi ze stali szlachetnej
SMZ5002	Kaseta do mycia srebrnych sztućców.
SMZ5003	Maskownica do cokołu
SMZ5035 :	
SMZ5100	koszyk na sztućce Vario
SMZ5300	Stojak na 4 duże kieliszki do wina

Klasa efektywności energetycznej:	C
Pobór energii na 100 cykli programu Eco:	75 kWh
Ilość kompletów naczyń:	14
Zużycie wody w litrach na cykl programu Eco:	9.0 l
Czas trwania programu Eko:	3:20 h
Poziom hałasu:	39 dB(A) re 1 pW
Klasa emisji hałasu:	B
Typ budowy:	Do zabudowy
Wysokość zdejmowanego górnego blatu (mm):	0 mm
Wymiary urządzenia (mm):	815 x 598 x 550 mm
Wymagana przestrzeń instalacyjna (WxSxG):	815-875 x 600 x 550 mm
Głębokość urządzenia przy drzwiach otwartych pod kątem 90° (mm):	1150 mm
Nóżki o regulowanej wysokości:	Tak - wszystkie z przodu
Maksymalna wysokość regulowanych nóżek (mm):	60 mm
Regulacja cokołu:	Wysokość / głębokość
Masa netto:	51.2 kg
Masa brutto (kg):	53.0 kg
Moc przyłączeniowa:	2400 W
Natężenie (A):	10 A
Napięcie (V):	220-240 V
Częstotliwość (Hz):	50; 60 Hz
Długość kabla przyłączeniowego:	175.0 cm
Rodzaj wtyczki:	Wtyczka Schuko/Gardy z uziemieniem
Długość węża doprowadzającego (cm):	165 cm
Długość węża odprowadzającego (cm):	190 cm
Kod EAN:	4242005387502
Sposób zabudowy:	W pełni zintegrowane



Serie 6, Zmywarka do zabudowy w pełni zintegrowana, 60 cm SMV6ZCX03E

Przekaż informacje zwrotne na temat rezultatów zmywania i suszenia za pośrednictwem aplikacji Home Connect, a inteligentny program dostosuje się do Twoich potrzeb.

Parametry techniczne

- Klasa efektywności energetycznej¹: C
- Energia² / woda³ : 75 kWh / 9 litry
- Pojemność: 14 kompletów naczyń
- Czas trwania programu⁴ : 3:20 (h:min)
- Poziom hałasu : 39 dB(A) re 1 pW
- Klasa emisji hałasu : B
- Głośność w programie Cichy: 38(A) re 1 pW

Programy i dodatkowe funkcje

- 8 Programów: Eco 50 °C, Auto 45-65 °C, Inteligentny, Garnki 70 °C, Przyspieszony 60 °C, Szkło 40 °C, Cichy 50 °C, Favourite
- Ustawienie fabryczne programu Favourite: mycie wstępne
- 4 Funkcje dodatkowe: Home Connect - zdalny start, ExtraDry, Strefa Intensywna, SpeedPerfect Plus
- MachineCare - program czyszczenia zmywarki
- Opcje dodatkowe dostępne za pomocą aplikacji Home Connect: Higiena Plus, Silence on demand - tryb czasowego wyciszenia pracy

Technologia zmywania i suszenia

- Suszenie Zeolith[®]
- Wymiennik ciepła
- AquaSensor
- Asystent Dozowania
- EcoSilence Drive
- Automatyka rozpoznawania detergentu
- Innowacyjny 3-częściowy system filtrów

System koszy

- Kosze MaxFlex z czerwonym oznaczeniem ruchomych elementów
- Strefa hydrauliczna ExtraClean w górnym koszu
- Szuflada Vario3
- 3-poziomowy Rackmatic
- Rolki Easy Slide do wysuwania górnego kosza
- Płynny wysuw na rolkach dolnego kosza
- Kolorowe wykończenie antypoślizgowe w górnym koszu
- RackStopper - blokada zapobiegająca zbyt głębokiemu, przypadkowemu wysunięciu dolnego kosza
- 2 składane stojaki w górnym koszu
- Składane elementy w dolnym koszu (6x)
- W górnym koszu 2 półki na filiżanki z miękkim, silikonowym wykończeniem brzegów
- 2 półki na filiżanki w dolnym koszu

Komfort obsługi i wskaźniki pracy

- Zdalna kontrola przez aplikację mobilną Home Connect przez Wi-Fi
- PiezoTouchControl (metalik)

- EmotionLight: białe oświetlenie wnętrza
- Panel obsługi od góry
- TimeLight - wskaźnik fazy cyklu i czasu pracy
- Wyświetlacz z informacją o czasie pozostałym do końca programu
- Sygnał dźwiękowy końca programu
- Programowanie czasu startu: 1-24 h

Rozwiązania technologiczne

- AquaStop: gwarancja Bosch w przypadku szkód powstałych na skutek wylania się wody - na cały cykl życia urządzenia.*
- System ochrony szkła GlassProtect
- Materiał wnętrza zmywarki: stal szlachetna

Aksesoria

- Lejek do nasypywania soli
- Zabezpieczenie blatu przed parą

Wymiary

- Wymiary urządzenia (WxSxG): 81.5 x 59.8 x 55 cm

¹ Skala klas efektywności energetycznej od A do G

² Zużycie energii w kWh na 100 cykli (w programie Eco 50 °C)

³ Zużycie wody w litrach na cykl (w programie Eco 50 °C)

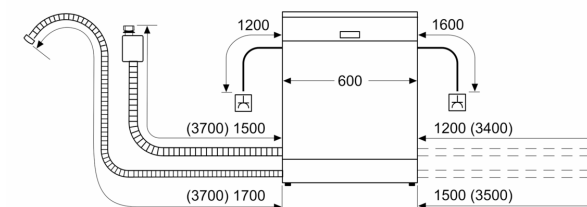
⁴ Czas trwania programu Eco 50 °C

*Warunki gwarancji dostępne pod adresem

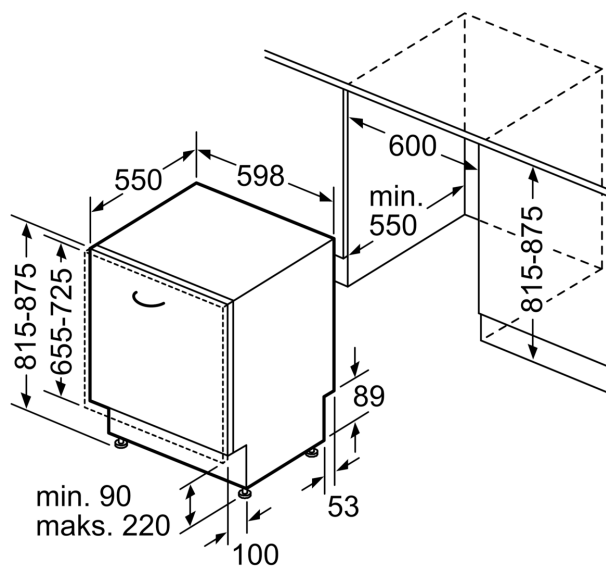
<https://www.bosch-home.pl/gwarancja-aquastop-zmywarki>

**Serie 6, Zmywarka do zabudowy w
pełni zintegrowana, 60 cm
SMV6ZCX03E**

wymiary w mm



⌚ gniazdo
() wartości z zestawem przedłużającym



wymiary w mm