

Serie 6, Zmywarka do zabudowy w pełni zintegrowana, 60 cm SMV6ZDX16E



Wyposażenie dodatkowe

SGZ0BI01	Maskownica do urządzeń o wysokości 81 cm
SGZ0IC00 :	
SGZ1010	Przedłużenie węża dopływ. i odpływowego
SGZ8BI00	Szyna łącząca do frontów dzielonych
SMZ1051EU :	
SMZ2014	Kosz do mycia długich szklanek
SMZ2056	Drzwi ze stali szlachetnej
SMZ5002	Kaseta do mycia srebrnych sztućców.
SMZ5003	Maskownica do cokołu
SMZ5035 :	
SMZ5100	koszyk na sztućce Vario
SMZ5300	Stojak na 4 duże kieliszki do wina

Przełącz informacje zwrotne na temat rezultatów zmywania i suszenia za pośrednictwem aplikacji Home Connect, a inteligentny program dostosuje się do Twoich potrzeb.

- Perfekcyjne suszenie, mniej energii.
- Inteligentny program: indywidualnie dostosowuje cykl zmywania i suszenia zgodnie z Twoimi preferencjami chroniąc cenne zasoby
- Kosze MaxFlex: elastyczny i stabilny załadunek dla wszystkich naczyń z doskonałym płynnym wysuwem.
- Trzeci kosz Extra Space: dodatkowy poziom dla większej elastyczności załadunku.
- Silence Pro: ekstremalnie cicha zmywarka o głośności 40 dB.

Dane techniczne

Klasa efektywności energetycznej:B
Pobór energii na 100 cykli programu Eco: 64 kWh
Ilość kompletów naczyń: 13
Zużycie wody w litrach na cykl programu Eco: 9.0 l
Czas trwania programu Eco: 3:35 h
Poziom hałasu: 40 dB(A) re 1 pW
Klasa emisji hałasu: B
Typ budowy: Do zabudowy
Wysokość zdejmowanego górnego blatu (mm): 0 mm
Wymiary urządzenia (mm): 815 x 598 x 550 mm
Wymagana przestrzeń instalacyjna (WxSxG): 815-875 x 600 x 550 mm
Głębokość urządzenia przy drzwiach otwartych pod kątem 90° (mm): 1150 mm
Nóżki o regulowanej wysokości: Tak - wszystkie z przodu
Maksymalna wysokość regulowanych nóżek (mm): 60 mm
Regulacja cokołu: Wysokość / głębokość
Masa netto: 47.2 kg
Masa brutto (kg): 49.0 kg
Moc przyłączeniowa: 2400 W
Natężenie (A): 10 A
Napięcie (V): 220-240 V
Częstotliwość (Hz): 50; 60 Hz
Repair index: 9.0
Długość kabla przyłączeniowego: 175.0 cm
Rodzaj wtyczki: Wtyczka Schuko/Gardy z uzziemieniem
Długość węża doprowadzającego (cm): 165 cm
Długość węża odprowadzającego (cm): 190 cm
Kod EAN: 4242005420629
Sposób zabudowy: W pełni zintegrowane



Serie 6, Zmywarka do zabudowy w pełni zintegrowana, 60 cm SMV6ZDX16E

Przekaż informacje zwrotne na temat rezultatów zmywania i suszenia za pośrednictwem aplikacji Home Connect, a inteligentny program dostosuje się do Twoich potrzeb.

Parametry techniczne

- Klasa efektywności energetycznej¹: B
- Energia² / woda³ : 64 kWh / 9 litry
- Pojemność: 13 kompletów naczyń
- Czas trwania programu⁴ : 3:35 (h:min)
- Poziom hałasu : 40 dB(A) re 1 pW
- Klasa emisji hałasu : B
- Głośność w programie Cichy: 39 dB(A) re 1 pW

Programy i dodatkowe funkcje

- 8 Programów: Eco 50 °C, Auto 45-65 °C, Inteligentny, Garnki 70 °C, Przyspieszony 60 °C, Szkło 40 °C, Cichy 50 °C, Favourite
- Ustawienie fabryczne programu Favourite: mycie wstępne
- 4 Funkcje dodatkowe: Home Connect - zdalny start, ExtraDry, Strefa Intensywna, SpeedPerfect Plus
- MachineCare - program czyszczenia zmywarki
- Opcje dodatkowe dostępne za pomocą aplikacji Home Connect: Higiena Plus, Silence on demand - tryb czasowego wyciszenia pracy

Technologia zmywania i suszenia

- Suszenie Zeolith[®]
- Wymiennik ciepła
- AquaSensor
- Asystent Dozowania
- EcoSilence Drive
- Automatyka rozpoznawania detergentu
- Innowacyjny 3-częściowy system filtrów
- Materiał wnętrza zmywarki: stal szlachetna

System koszy

- Kosze MaxFlex z czerwonym oznaczeniem ruchomych elementów
- Strefa hydrauliczna ExtraClean w górnym koszu
- Trzeci kosz ExtraSpace
- Rackmatick 2 stopniowy - wygodna regulacja wysokości kosza
- Rolki Easy Slide do wysuwania górnego kosza
- Płynny wysuw na rolkach dolnego kosza
- Kolorowe wykończenie antypoślizgowe w górnym koszu
- RackStopper - blokada zapobiegająca zbyt głębokiemu, przypadkowemu wysunięciu dolnego kosza
- 2 składane stojaki w górnym koszu
- Składane elementy w dolnym koszu (6x)
- Wyjmowana półka na noże i długie sztućce w trzecim koszu ExtraSpace
- Koszyk Vario na sztućce w dolnym koszu
- W górnym koszu 2 półki na filiżanki z miękkim, silikonowym wykończeniem brzegów
- 2 półki na filiżanki w dolnym koszu

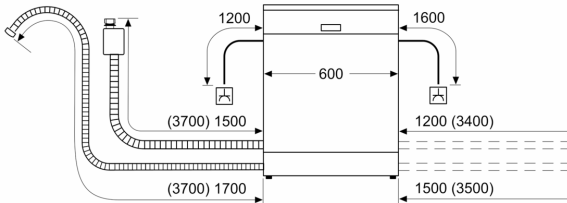
Komfort obsługi i wskaźniki pracy

- Zdalna kontrola przez aplikację mobilną Home Connect przez Wi-Fi
- PiezoTouchControl (metalik)
- Panel obsługi od góry
- Język na blendzie: angielski
- EmotionLight: białe oświetlenie wnętrza

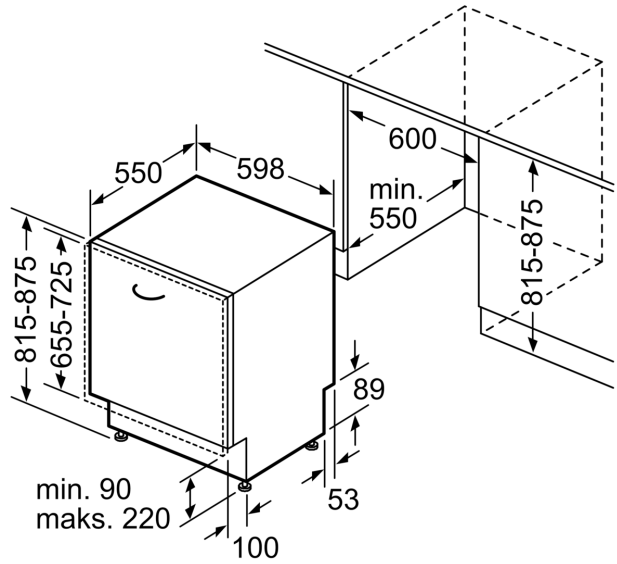
- TimeLight - wskaźnik fazy cyklu i czasu pracy
- Wyświetlacz z informacją o czasie pozostałym do końca programu
- Sygnał dźwiękowy końca programu
- Programowanie czasu startu: 1-24 h

**Serie 6, Zmywarka do zabudowy w pełni zintegrowana, 60 cm
SMV6ZDX16E**

wymiary w mm



⏏ gniazdo
() wartości z zestawem przedłużającym



wymiary w mm